

TCL680WP 125 Gala Edition Sušilni stroj T1 s toplotno črpalko:



- Manj likanja, več svežine – SteamFinish
- Prijetno tiho sušenje – SilenceDrum
- DryCare 40 – posuši skoraj vse, kar je mogoče oprati pri 40 °C
- Hitro sušenje pri največji energijski učinkovitosti – EcoSpeed
- Miele@home – pametno povezani za več možnosti*

* Dodatna digitalna ponudba podjetja Miele & Cie. KG. Vse pametne aplikacije omogoča sistem Miele@home. Obseg funkcij je odvisen od modela in države.

A+++

EAN: 4002516769026 / Številka materiala: 12437940 /
Številka starega materiala: 12CL6802A

Jubilejna akcija	
125 Gala Edition	•
Jubilejna akcija	
Jubilejni modeli 125	•
Izvedba	
Možnost postavitve v pralno-sušilni stolp	•
Postavitev side-by-side	•
Možnost postavitve pod pult	•
Možnost vgradnje pod pult	•
Tečaj vrat	levo
Konstrukcija	
Oznaka izdelka	T1 Chrome Edition
Sušilni stroj s toplotno črpalko	•
Dizajn	
Barva aparata	Lotos bela
Barva upravljalne plošče	Lotos bela
Dizajn vrat	Grafitno siva, Pearlfinish
Barva vrtljivega izbirnega gumba	Lotos bela/obroč krom
Izvedba upravljalne plošče	Ravna
Vrsta upravljanja	Vrtljiv izbirni gumb
Prikazovalnik	ComfortSensor bel, enovrstični
Rezultat sušenja	
Natančno sušenje PerfectDry	•
Dišavni sistem FragranceDos ²	•
Inteligentno spreminjanje smeri vrtenja bobna	•
Preizkušena higiena	•
Preizkušena higiena brez virusov	•
Nežno ravnanje s perilom	
SilenceDrum	•
Polnjenje v kg	9,0
Udobna uporaba	
Povezava v omrežje s sistemom Miele@home	•
Wash2Dry	•
Prednastavitev zagona do 24 ur	•
Prikaz preostalega časa	•
Prikaz poteka programa	Ne
Osvetlitev bobna	LED
MultiLingua	•
Akustični paket za najnižje vrednosti hrupa	•
Posoda za kondenzat	•
Integriran odvod kondenzata	•
AddLoad	•
Učinkovitost in trajnostnost	
Razred energijske učinkovitosti (A+++–D)	A+++
Letna poraba električne energije v kWh	185
Trajanje standardnega programa v min	184
Hrup med programom Bombaž pri polni obremenitvi v dB(A) re1pW	64
Razred kondenzacijske učinkovitosti	A

TCL680WP 125 Gala Edition
Sušilni stroj T1 s toplotno črpalko:



EAN: 4002516769026 / Številka materiala: 12437940 /
Številka starega materiala: 12CL6802A

Poraba električne energije v standardnem programu
Bombaž, suho za v omaro pri polni obremenitvi v kWh 1,55

EcoFeedback	•
Tehnologija EcoDry	•
Toplotni izmenjevalnik, ki ne zahteva vzdrževanja	•
Motor ProfiEco	•
EcoSpeed	•
Programi sušenja	
Avtomatski plus	•
Bombaž	•
Neobčutljivo perilo	•
Občutljivo perilo	•
Srajce	•
Svila	•
Volna	•
Ekspres	•
Jeans	•
Outdoor	•
Impregnacija	•
Športna oblačila	•
Vzglavniki, normalni	•
Hladno prezračevanje	•
Toplo prezračevanje	•
Program s košaro	•
Glajenje	•
Posteljno perilo	•
Glajenje s paro	•
Dodatne funkcije za sušenje	
Zaščita pred mečkanjem	•
Zvočni signal	•
DryCare 40	•
DryFresh	•
PowerFresh	•
Kakovost	
Zaobljena rebra	•
Varnost	
PIN-koda	•
Prikaz „Izpraznite posodo“	•
Optični vmesnik	•
Tehnični podatki	
Mere v mm (širina)	596
Mere v mm (višina)	850
Mere v mm (globina)	636
Globina aparata pri odprtih vratih v mm	1054
Teža v kg	56
Skupna priključna moč v kW	1,10
Napetost v V	220-240
Zaščita v A	10
Frekvenca v Hz	50
Dolžina priključnega kabla v m	2,0
Hermetično zaprto.	•

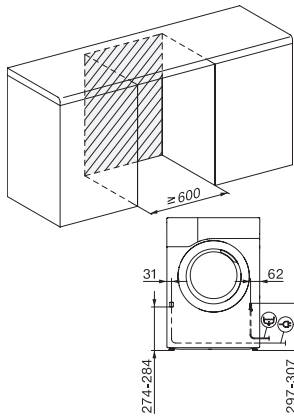
TCL680WP 125 Gala Edition
Sušilni stroj T1 s toplotno črpalko:



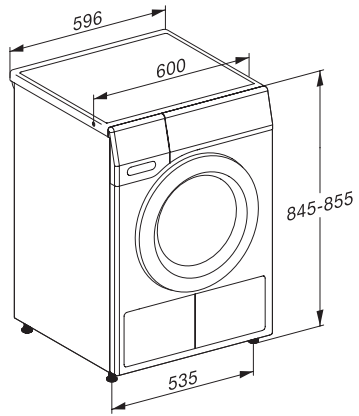
EAN: 4002516769026 / Številka materiala: 12437940 /
Številka starega materiala: 12CL6802A

Vrsta hladilnega sredstva	R290
Količina hladilnega sredstva v kg	0,14
Potencial globalnega segrevanja za hladilno sredstvo v CO ₂ e	3
Potencial globalnega segrevanja za aparat v CO ₂ e	0,42
Zamenjava žarnice	Servisna služba
Priložena oprema	
Dišavni vložek	•
Kupon za dodatni dišavni vložek	•
Razpoložljivi jeziki izpisov na prikazovalniku	
Razpoložljivi jeziki na prikazovalniku s funkcijo MultiLingua	bahasa malaysia, dansk, deutsch, english (AU), english (GB), english (US), español, français (CA), français (FR), hrvatski, italiano, magyar, nederlands, norsk, polski, portugûês, русский, română, slovenčina, slovenščina, srpski, suomi, svenska, türkçe, українська, čeština, ελληνικά, , , ,

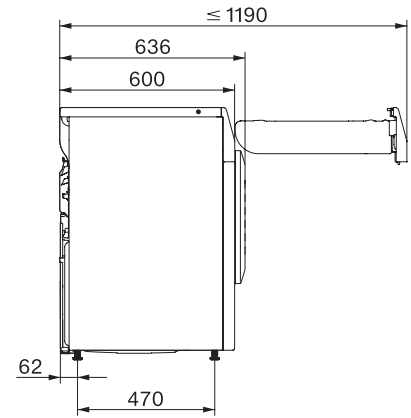
TCL680WP 125 Gala Edition
Sušilni stroj T1 s toplotno črpalko:



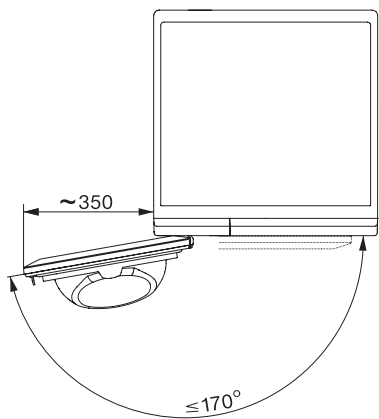
T1 installation drawing, slanted facia or straight facia, measures in mm



T1 drawing, slanted facia or straight facia, measures in mm



T1 drawing, slanted facia or straight facia, with porthole, measures in mm



T1 drawing, slanted facia or straight facia, measures in mm