

KS 4383 DD

Prostostoječi hladilnik

s sistemom DailyFresh in funkcijo DynaCool za udobno kombinacijo „side-by-side“.



- Več prostora in udobja – notranjost XL
- Prostoren predal z nastavljivo vlažnostjo – DailyFresh
- Enakomerna porazdelitev temperature v celem hladilniku – DynaCool
- Čiščenje polic iz vrat v pomivalnem stroju – ComfortClean
- Dizajn brez ročajev z integrirano prijemno vdolbino



EAN: 4002516742135 / Številka materiala: 12430970 /
Številka starega materiala: 36438341EU1

Kategorija aparata	
Hladilnik	•
Izvedba	
Prostostoječi aparat	•
Tečaj vrat	desno
Možnost zamenjave strani odpiranja vrat	•
Možnost postavitve „side-by-side“	•
Dizajn	
Barva ohišja	Srebrna
Barva sprednje stranice	Videz plemenitega jekla
Osvetlitev hladilnega dela	LED
Udobna uporaba	
Povezava v omrežje s sistemom Miele@home	•
Sistem svežine	DailyFresh
ComfortClean	•
DynaCool	•
Notranjost XL	•
Odpiralo vrat	SideOpen
Upravljanje	
Koncept upravljanja	SensorTouch
Do stopinje natančna nastavitvev	Temperatura hlajenja
Neodvisno uravnavanje temperature za hladilni in zamrzovalni del	Ne
Pospešeno hlajenje	•
Število temperaturnih območij	1
Način Sabbath	•
Način za zabavo	•
Počitniški način	•
Hladilnik/hladilno območje	
Število polic	7
Število predalov za svežino	2
Število nastavkov za konzerve na notranji strani vrat	3
Nastavek za steklenice na notranji strani vrat	2
Polica v vratih	5
Učinkovitost in trajnost	
Razred energijske učinkovitosti (A–G)	D
Poraba energije na leto v kWh	98,00
Poraba energije v 24 urah v kWh	0,26
Varnost	
Funkcija fiksiranja nastavitvev	•
Zvočni alarm ob odprtih vratih	•
Optični alarm ob odprtih vratih	•
Tehnični podatki	
Širina aparata v mm	597
Višina aparata v mm	1855
Globina aparata v mm	675
Teža v kg	68,2
Klimatski razred	SN-T
Hladilni del v l	399
Skupna uporabna prostornina v l	399

KS 4383 DD

Prostostoječi hladilnik

s sistemom DailyFresh in funkcijo DynaCool za udobno kombinacijo „side-by-side“.



EAN: 4002516742135 / Številka materiala: 12430970 /

Številka starega materiala: 36438341EU1

Razred emisij akustičnega hrupa, ki se prenaša po zraku (A–D) C

Emisije akustičnega hrupa, ki se prenaša po zraku, v dB(A) re1pW 36

Odjem električnega toka v miliamperih (mA) 1200

Napetost v V 220-240

Zaščita v A 10

Število faz 1

Frekvenca v Hz 50-60

Dolžina priključnega kabla v m 2,0

Zamenjava žarnice Servisna služba

Priložena oprema

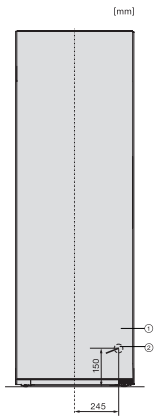
Podstavek za jajca

•

KS 4383 DD

Prostostojeći hladilnik

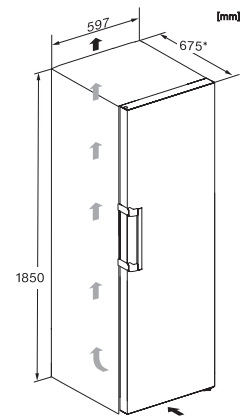
s sistemom DailyFresh in funkcijo DynaCool za udobno kombinacijo „side-by-side“.



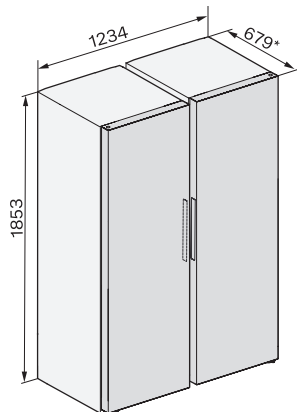
K4373ED, KS4383ED, KS4383 C ED, KS4783 bb
Blackboard, KS4887DD, installation (footnote*) (installation drawings)



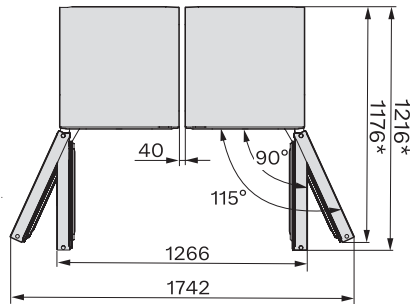
KFN4375DD, KFN4395DD, KFN4393FD, KFN4393D,
KFN4377DD, KS4383ED, K4373ED, FN4312E, top view
(footnote*)



KS4383DD N, KS4383ED N, Nordic, installation sketch
(footnote*) (installation drawings)



KWTS4785F, KS4887DD, KWTS4785F, KS4383ED,
KWTS4785F, KWNS4784DE, KWNS4784DE, KS4887DD,
installation sketch (*footnote)



KWTS4785F, KS4887DD, KWTS4785F, KS4383ED,
KWTS4785F, KWNS4784DE, KWNS4784DE,
KS4887DD, top view (*footnote)