

DAD 4841 Black Levantar Potopna napa



- Širina 916 mm – popolna kombinacija s panoramskimi kuhalnimi ploščami
- Preprosta namestitvev za kroženje zraka s kompletom Plug & Play
- Zaslon za soparo z motornim pomikom – Hood in Motion
- Edinstvena udobna uporaba – Con@ctivity
- Učinkovita filtracija – 10-slojni filter iz plemenitega jekla

A

EAN: 4002516761990 / Številka materiala: 12428800 /
Številka starega materiala: 28D4841MD

Izvedba	
Potopna napa	•
Načini delovanja	
Vrsta odvoda zraka	Možnost predelave
Potreben filter z aktivnim ogljem (dodatna oprema)	DKF 30-P, DKF 30-R
Dizajn	
Barva	Obsidian črna
Robno odsesavanje	•
Udobna uporaba	
Povezava v omrežje s sistemom Miele@home	•
Avtomatiska funkcija Con@ctivity	•
Elektronsko krmiljenje	•
SmartControl	•
Nastavljiv izklop stopnje Booster	•
Čas delovanja po izklopu 5/15 minut	•
Prikaz nasičenosti maščobnega filtra	•
Nasičenost maščobnega filtra nastavljiva	•
Nasičenost filtra z aktivnim ogljem nastavljiva	•
Hood in motion	•
Notranjost nape CleanCover, enostavna za čiščenje	•
Učinkovitost in trajnostnost	
Razred energijske učinkovitosti (A+++–D)	A
Motor ECO	•
Sistem PowerManagement	•
Letna poraba energije v kWh/leto	41,6
Razred učinkovitosti pretoka zraka	A
Razred učinkovitosti osvetljevanja	A
Razred učinkovitosti filtriranja maščob	B
Filtrski sistem	
Število kovinskih maščobnih filtrov iz plemenitega jekla (10-slojnih), primernih za strojno pomivanje	2
Osvetlitev	
LED	•
Število x W	1 x 11,2 W
Osvetljenost v Lx	400 lx
Temperatura barve v K	3500 Kelvin
Funkcija dušenja svetlobe	•
Ventilator	
Dvostranski sesalni ventilator	•
Enosmerni motor (DC)	•
Odvod zraka	
Zmogljivost pretoka zraka pri stopnji 1 (m ³ /h) po EN 61591	200
Zmogljivost pretoka zraka pri stopnji 2 (m ³ /h) po EN 61591	340
Zmogljivost pretoka zraka pri stopnji 3 (m ³ /h) po EN 61591	440
Zmogljivost pretoka zraka pri stopnji Booster (m ³ /h)	600
Zmogljivost pretoka zraka pri stopnji Booster 2 (m ³ /h)	640
Zvočna moč pri stopnji 1 (dB(A) re1pW) po EN 60704-3	44,0
Zvočna moč pri stopnji 2 (dB(A) re1pW) po EN 60704-3	57,0
Zvočna moč pri stopnji 3 (dB(A) re1pW) po EN 60704-3	62,0

DAD 4841 Black Levantar Potopna napa

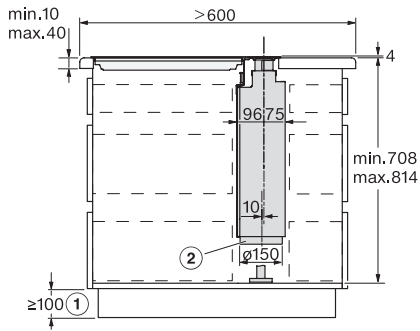


EAN: 4002516761990 / Številka materiala: 12428800 /
Številka starega materiala: 28D4841MD

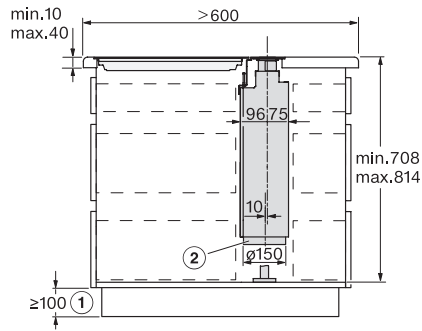
Zvočna moč pri stopnji Booster (dB(A) re1pW) po EN 60704-3	70,0
Zvočna moč pri stopnji Booster 2 (dB(A) re1pW) po EN 60704-3	72,0
Zvočni tlak pri stopnji 1 (dB(A) re20μPa)	30,0
Zvočni tlak pri stopnji 2 (dB(A) re20μPa) po EN 60704-2-13	43,0
Zvočni tlak pri stopnji 3 (dB(A) re20μPa) po EN 60704-2-13	49,0
Zvočni tlak pri stopnji Booster (dB(A) re20μPa) po EN 60704-2-13	56,0
Zvočni tlak pri stopnji Booster 2 (dB(A) re20μPa) po EN 60704-2-13	58,0
Kroženje zraka	
Zmogljivost pretoka zraka pri stopnji 1 (m³/h) po EN 61591	160
Zmogljivost pretoka zraka pri stopnji 2 (m³/h) po EN 61591	320
Zmogljivost pretoka zraka pri stopnji 3 (m³/h) po EN 61591	415
Zmogljivost pretoka zraka pri stopnji Booster 1 (m³/h) po EN 61591	520
Zmogljivost pretoka zraka pri stopnji Booster 2 (m³/h) po EN 61591	555
Zvočna moč pri stopnji 1 (dB(A) re1pW) po EN 60704-3	50,0
Zvočna moč pri stopnji 2 (dB(A) re1pW) po EN 60704-3	64,0
Zvočna moč pri stopnji 3 (dB(A) re1pW) po EN 60704-3	69,0
Zvočna moč pri stopnji Booster 1 (dB(A) re1pW) po EN 60704-3	75,0
Zvočna moč pri stopnji Booster 2 (dB(A) re1pW) po EN 60704-3	76,0
Zvočni tlak pri stopnji 1 (dB(A) re20μPa) po EN 60704-2-13	37,0
Zvočni tlak pri stopnji 2 (dB(A) re20μPa) po EN 60704-2-13	50,0
Zvočni tlak pri stopnji 3 (dB(A) re20μPa) po EN 60704-2-13	56,0
Zvočni tlak pri stopnji Booster 1 (dB(A) re20μPa) po EN 60704-2-13	61,0
Zvočni tlak pri stopnji Booster 2 (dB(A) re20μPa) po EN 60704-2-13	62,0
Varnost	
Varnostni izklop	•
Enoslojno varnostno steklo (ESG)	•
Tehnični podatki	
Širina ohišja nape v mm	916
Višina ohišja nape v mm	638
Globina ohišja nape v mm	170
Neto teža v kg	34,0
Dolžina priključnega kabla v m	1,5
Vtič z zaščitnim kontaktom	•
Skupna priključna moč v kW	0,25
Napetost v V	230
Zaščita v A	10
Število faz	1
Frekvenca v Hz	50
Navodila za montažo	
Premer odzračevalnega nastavka v mm	150
Optimalna kombinacija s kuhhalno ploščo	KM 7689 FL; KM 7684 FL
Dodatna oprema	
Filter z aktivnim ogljem	Nein

DAD 4841 Black Levantar
Potopna napa

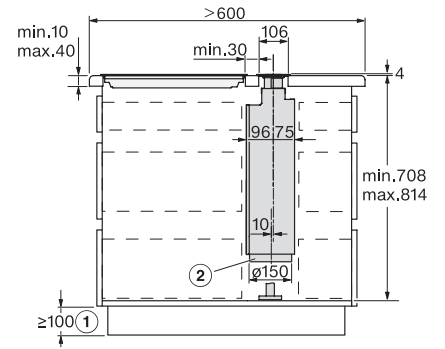
DAD 4841 Black Levantar Potopna napa



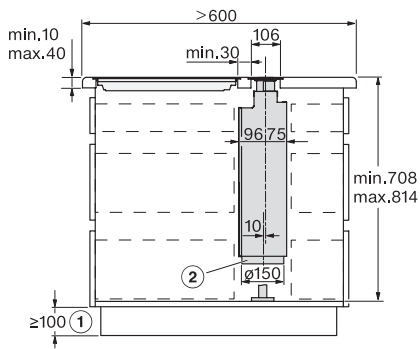
DAD4840, DAD4940, DAD4841, DAD4941 - surface mounted, AP > 600 mm - side view - Installation drawings



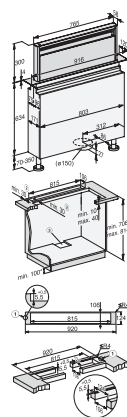
DAD4840, DAD4940, DAD4841, DAD4941 - flush - side view - Installation drawings



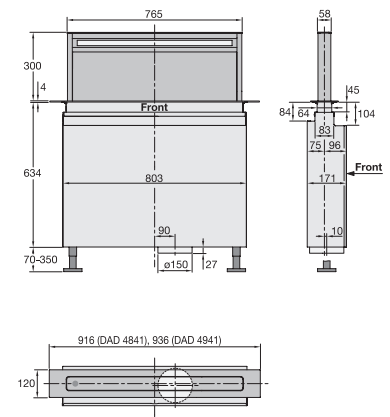
DAD4840, DAD4940, DAD4841, DAD4941 - surface mounted, AP > 600 mm - side view - Installation drawings



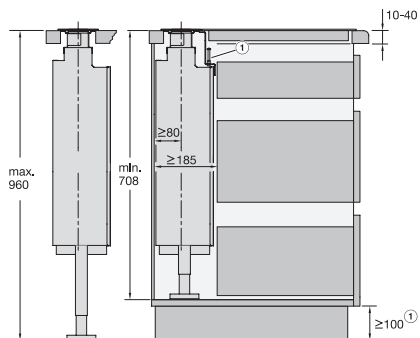
DAD4840, DAD4940, DAD4841, DAD4941 - flush - side view - Installation drawings



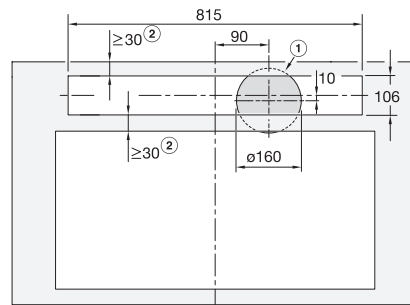
DAD4841, Installation drawings



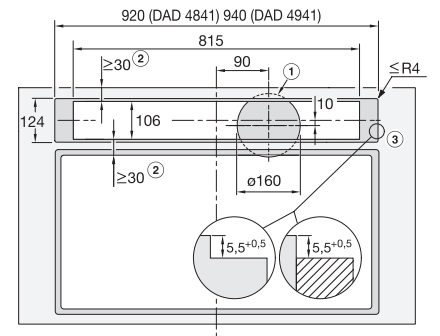
DAD4841, DAD4941, Installation drawings



DAD4841, DAD4941, Installation drawings

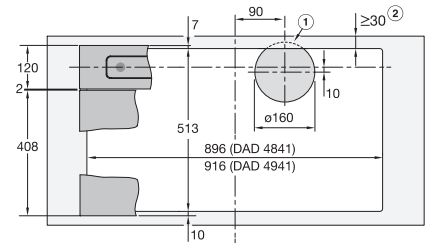
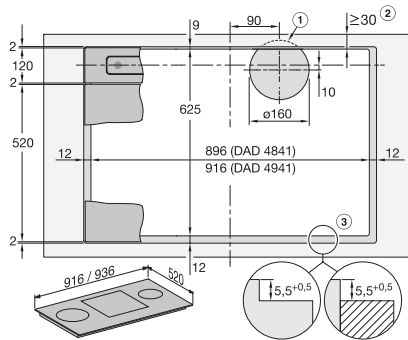
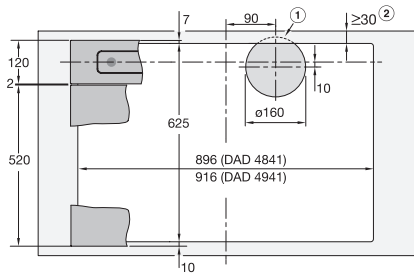


DAD4841, DAD4941, overlying, Installation drawings



DAD4841, DAD4941, flush, Installation drawings

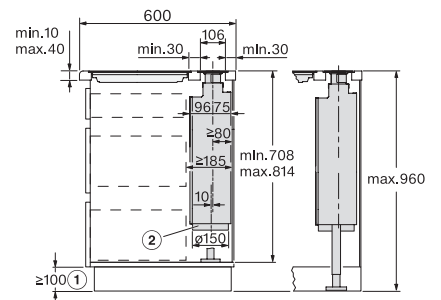
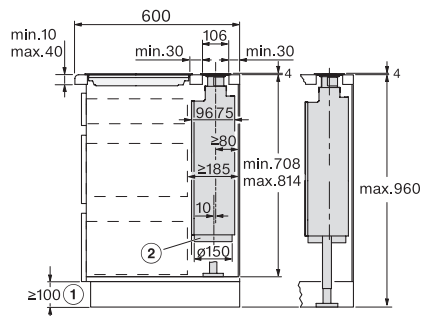
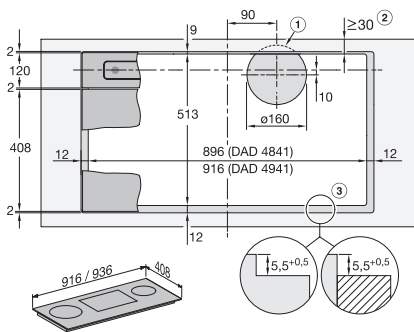
DAD 4841 Black Levantar Potopna napa



DAD4841, DAD4941, surface mounted installation, common cutout, Installation drawings

DAD4841, DAD4941, flush, Installation drawings

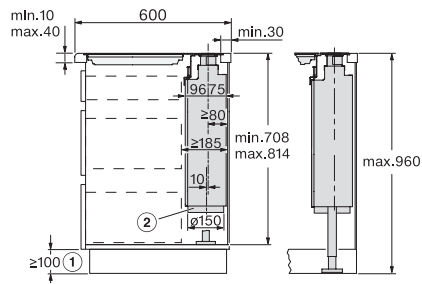
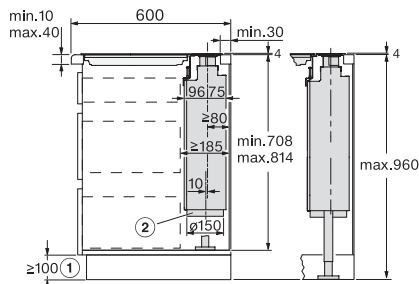
DAD4841, DAD4941, surface mounted installation, common cutout, Installation drawings



DAD4841, DAD4941, flush, Installation drawings

DAD4841, DAD4941, overlying – AP600 mm, Side view, Installation drawings

DAD4841, DAD4941, flush – AP600 mm, Side view, Installation drawings



DAD4841, DAD4941, overlying – AP600 mm, common cutout, Installation drawings

DAD4841, DAD4941, flush – AP600 mm, common cutout, Installation drawings