

## G 7385 SCVi XXL FF

Pomivalni stroj za skrito vgradnjo XXL

za popolno podobo stikov v kuhinji s funkcijo FrontFit



- Naš prostorski čudež – predal 3D MultiFlex z več prostora za jedilni pribor
- Udobje, dobri rezultati in optimalna vsakdanja uporaba – košare ExtraComfort
- Vse popolnoma suho – Mielejevo sušenje AutoOpen
- Pomivalni stroj s sistemom sveže vode – od porabe vode 6.0 l v programu Avtomatski
- Posebej lahko odpiranje in zapiranje vrat – ComfortClose



EAN: 4002516738701 / Številka materiala: 12424800 /  
Številka starega materiala: 21738562A

|                                                                      |                                            |
|----------------------------------------------------------------------|--------------------------------------------|
| <b>Konstrukcija</b>                                                  |                                            |
| Pomivalni stroj za skrito vgradnjo                                   | •                                          |
| Pomivalni stroj širine 60 cm                                         | •                                          |
| Pomivalni stroj XXL                                                  | •                                          |
| <b>Dizajn</b>                                                        |                                            |
| Barva upravljalne plošče                                             | Plemenito jeklo                            |
| Izvedba upravljalne plošče                                           | Skrita upravljalna plošča                  |
| Vrsta upravljanja                                                    | Tipka za izbiro programa                   |
| Prikazovalnik                                                        | Enovrstični prikazovalnik z jasnimi napisi |
| Barva prikazovalnika                                                 | Bela                                       |
| MultiLingua                                                          | •                                          |
| <b>Udobje</b>                                                        |                                            |
| Pomoč pri zapiranju vrat                                             | ComfortClose                               |
| Prikaz preostalega časa                                              | •                                          |
| Prednastavitev zagona do 24 ur                                       | •                                          |
| Kontrola delovanja                                                   | optični in zvočni                          |
| Izbira jezika izpisov na prikazovalniku                              | •                                          |
| <b>Učinkovitost in trajnostnost</b>                                  |                                            |
| Razred energijske učinkovitosti (A–G)                                | A                                          |
| Poraba vode v programu Avtomatski v l od                             | 6,0                                        |
| Poraba vode v programu eco v l na izveden program (cikel)            | 8,4                                        |
| Poraba električne energije v programu ECO v kWh                      | 0,54                                       |
| Poraba energije v programu eco v kWh na 100 izvedb programa (ciklov) | 54                                         |
| Poraba pri priključku na toplo vodo v programu ECO v kWh             | 0,29                                       |
| Trajanje programa ECO v minutah                                      | 230                                        |
| Razred emisije hrupa                                                 | B                                          |
| Emisija hrupa v dB(A)                                                | 43                                         |
| EcoFeedback                                                          | •                                          |
| Tehnologija EcoPower                                                 | •                                          |
| Preizkušena higiena                                                  | •                                          |
| Priključek na toplo vodo                                             | •                                          |
| Polovično polnjenje                                                  | •                                          |
| <b>Kakovost rezultatov</b>                                           |                                            |
| Pomivalni stroj s sistemom sveže vode                                | •                                          |
| Sušenje AutoOpen                                                     | •                                          |
| SensorDry                                                            | •                                          |
| Sušenje Turbothermic s kroženjem zraka                               | •                                          |
| BrilliantGlassCare                                                   | •                                          |
| <b>Programi pomivanja</b>                                            |                                            |
| ECO                                                                  | •                                          |
| Avtomatski                                                           | •                                          |
| ComfortWash 45 °C                                                    | •                                          |
| Intenzivni 75 °C                                                     | •                                          |
| PowerWash                                                            | •                                          |
| ComfortWash+ 55 °C                                                   | •                                          |
| Nežni                                                                | •                                          |
| QuickPowerWash                                                       | •                                          |
| Tihi 39 dB(A)                                                        | •                                          |

## G 7385 SCVi XXL FF

Pomivalni stroj za skrito vgradnjo XXL

za popolno podobo stikov v kuhinji s funkcijo FrontFit



EAN: 4002516738701 / Številka materiala: 12424800 /

Številka starega materiala: 21738562A

|                                                               |                                                                        |
|---------------------------------------------------------------|------------------------------------------------------------------------|
| Čiščenje stroja                                               | •                                                                      |
| Izpiranje soli                                                | •                                                                      |
| <b>Dodatne možnosti pri pomivanju</b>                         |                                                                        |
| BottleClean                                                   | •                                                                      |
| Hitri                                                         | •                                                                      |
| IntenseZone                                                   | •                                                                      |
| Posebej čisto                                                 | •                                                                      |
| Posebej suho                                                  | •                                                                      |
| <b>Zasnova košar</b>                                          |                                                                        |
| Namestitev jedlinega pribora                                  | Predal 3D MultiFlex                                                    |
| Držalo za kozarce FlexCare                                    | 2                                                                      |
| Polička za skodelice FlexCare                                 | 1                                                                      |
| Zasnova košar                                                 | ExtraComfort                                                           |
| Število pogrinjkov                                            | 14                                                                     |
| MultiClip                                                     | •                                                                      |
| FlexCare Glass & Bottle                                       | •                                                                      |
| XL Assist                                                     | •                                                                      |
| <b>Varnost</b>                                                |                                                                        |
| Sistem Waterproof                                             | •                                                                      |
| Kontrolna lučka za sito                                       | •                                                                      |
| Zaščita pred posegi otrok                                     | •                                                                      |
| <b>Tehnični podatki</b>                                       |                                                                        |
| Širina niše minimalno v mm                                    | 600                                                                    |
| Širina niše maksimalno v mm                                   | 600                                                                    |
| Višina niše minimalno v mm                                    | 845                                                                    |
| Višina niše maksimalno v mm                                   | 910                                                                    |
| Globina niše v mm                                             | 550                                                                    |
| Širina aparata v mm                                           | 598                                                                    |
| Višina aparata v mm                                           | 845                                                                    |
| Globina aparata v mm                                          | 550                                                                    |
| Globina aparata pri odprtih vratih v cm                       | 120,5                                                                  |
| Neto teža v kg                                                | 49,0                                                                   |
| Skupna priključna moč v kW                                    | 2,00                                                                   |
| Napetost v V                                                  | 230                                                                    |
| Zaščita v A                                                   | 10                                                                     |
| Število faz                                                   | 1                                                                      |
| Električna frekvenca standard                                 | 50                                                                     |
| Dolžina dovodne cevi v cm                                     | 1,50                                                                   |
| Dolžina odtočne cevi v cm                                     | 1,50                                                                   |
| Dolžina priključnega kabla v m                                | 1,70                                                                   |
| Min. teža sprednje plošče v kg                                | 4,0                                                                    |
| Maks. teža sprednje plošče v kg                               | 10,0                                                                   |
| [osebje servisa lahko predela na min.]                        | 7,0                                                                    |
| [osebje servisa lahko predela na maks.]                       | 14,0                                                                   |
| <b>Razpoložljivi jeziki izpisov na prikazovalniku</b>         |                                                                        |
| Razpoložljivi jeziki na prikazovalniku s funkcijo MultiLingua | deutsch, english (GB), hrvatski, română, slovenščina, srpski, ελληνικά |
| <b>Priložena oprema</b>                                       |                                                                        |
| 1 x paket UltraTabs (20 kosov)                                | •                                                                      |

G 7385 SCVi XXL FF

Pomivalni stroj za skrito vgradnjo XXL

za popolno podobo stikov v kuhinji s funkcijo FrontFit



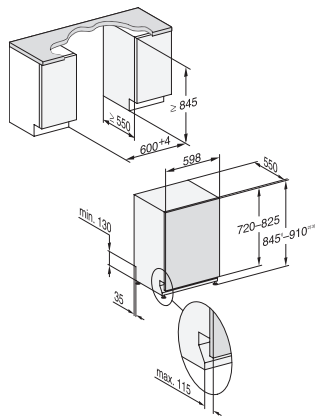
EAN: 4002516738701 / Številka materiala: 12424800 /  
Številka starega materiala: 21738562A

Kupon za en paket UltraTabs (20 kosov) ali tri pakete (po  
60 kosov) po ugodni ceni



G 7385 SCVi XXL FF

Pomivalni stroj za skrito vgradnjo XXL  
za popolno podobo stikov v kuhinji s funkcijo FrontFit



G7000, fully integrated dishwasher, XXL, 60cm (installation drawing), front fit