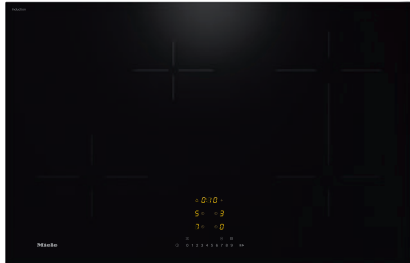


KM 7373 FL

Indukcijska plošča, neodvisna od pečice

S kuhalnim območjem Flex za velike posode



- Hitra izbira s številčno lestvico – ComfortSelect
- Štiri kuhalna polja, vključno z enim kuhalnim območjem Flex
- Širina 800 mm, za plosko vgradnjo ali z naleganjem na pult
- Komunikacija z napo – avtomatska funkcija Con@ctivity

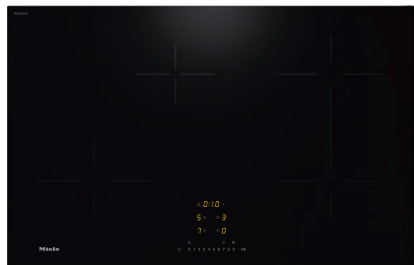
EAN: 4002516712008 / Številka materiala: 12315530 /
Številka starega materiala: 26737370D

Vrsta gretja	
Vrsta gretja	Indukcija
Izvedba	
Neodvisna od podpultne pečice	•
Dizajn	
Elegantna steklokeramična površina	•
Ploska vgradnja	•
Barva steklokeramike	Črna
Vgradnja z naleganjem na pult	•
Oprema kuhalnih polj	
Število kuhalnih polj	4
Število kuhalnih območij	1
Maksimalno število posod	4
Kuhalna polja PowerFlex	
Število	2
Vrsta	Kuhalno območje Flex
Premer v mm	Ø 110-210
Moč v W	2100
Booster v W	3000
1. kuhalno polje/območje	
Položaj	spredaj levo
Vrsta	Vario kuhalno polje
Velikost v mm	Ø 110-220
Maks. moč funkcije Booster v W	3000
Maks. moč v W	2300
2. kuhalno polje/območje	
Položaj	zadaj levo
Vrsta	Vario kuhalno polje
Velikost v mm	Ø 90-160
Maks. moč funkcije Booster v W	1850
Maks. moč v W	1400
3. kuhalno polje/območje	
Položaj	desno
Vrsta	Kuhalno polje Flex
Velikost v mm	210x400
Maks. moč funkcije Booster v W	3700
Maks. moč v W	3000
Udobna uporaba	
Miele@home	•
Upravljanje s senzorskimi tipkami	ComfortSelect
Avtomatska funkcija Con@ctivity	•
Prepoznavanje prisotnosti in velikosti posode	•
Razširitev kuhalnega polja	•
Barva prikaza	Rumena
Avtomatsko kuhanje	•
Ohranjanje toplote	•
Stop&Go-Funktion	•
Funkcija Recall	•
Avtomatski izklop	•
Stalno prepoznavanje posode	•

KM 7373 FL

Indukcijska plošča, neodvisna od pečice

S kuhalnim območjem Flex za velike posode



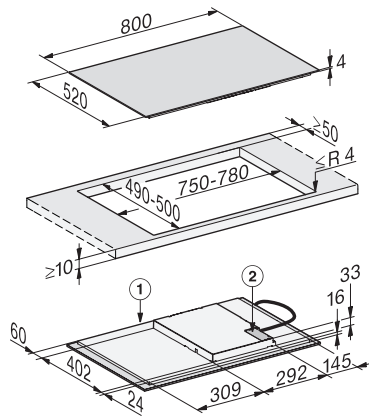
EAN: 4002516712008 / Številka materiala: 12315530 / Številka starega materiala: 26737370D

Individualne možnosti nastavitve (npr. zvočnih signalov)	•
Nastavljiv zvočni signal	•
Učinkovitost in trajnost	
Izraba preostale toplote	•
Poraba električne energije v stanju izključenosti v W	0,5
Poraba električne energije v stanju pripravljenosti v W	1,0
Poraba električne energije v omrežnem stanju pripravljenosti v W	2,0
Čas do avtomatskega preklopa v stanje izključenosti v min	20
Čas do avtomatskega preklopa v stanje pripravljenosti v min	20
Čas do avtomatskega preklopa v omrežno stanje pripravljenosti v min	20
Enostavno čiščenje	
Steklokeramika, enostavna za čiščenje	•
Varnost	
Varnostni izklop	•
Funkcija fiksiranja nastavitvev	•
Zapora vklopa	•
Vgrajen hladilni ventilator	•
Zaščita pred pregretjem	•
Prikaz preostale toplote	•
Tehnični podatki	
Mere v mm (širina)	800
Mere v mm (višina)	53
Mere v mm (globina)	520
Mera izreza v mm (širina) pri plošči, ki nalega na pult	750
Mera izreza v mm (globina) pri plošči, ki nalega na pult	490
Vgradna višina s priključno omarico v mm	53
Notranja mera izreza v mm (širina) pri ploski vgradnji	780
Notranja mera izreza v mm (globina) pri ploski vgradnji	500
Teža v kg	11
Zunanja mera izreza v mm (širina) pri ploski vgradnji	804
Zunanja mera izreza v mm (globina) pri ploski vgradnji	524
Skupna priključna moč v kW	7,30
Dolžina priključnega kabla v m	1,4
Napetost v V	230
Frekvenca v Hz	50-60
Priložena oprema	
Priključni kabel	Da

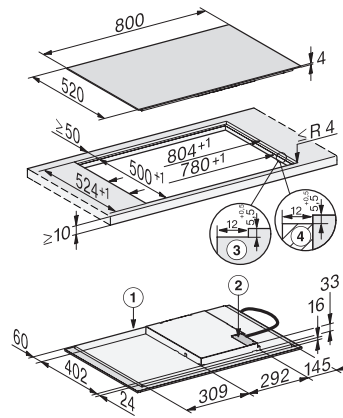
KM 7373 FL

Indukcijska plošča, neodvisna od pečice

S kuhalnim območjem Flex za velike posode



KM7373FL, KM7372FL surface-mounted (Installation drawing)



KM7373FL, KM7372FL flush (Installation drawing)