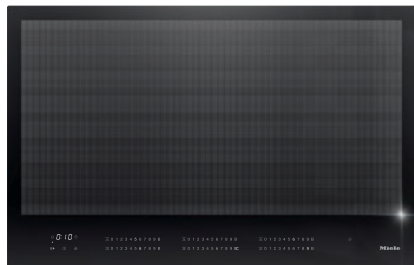


KM 7878-1 FL Diamond

Indukcijska plošča, neodvisna od pečice

z indukcijo po celi površini in DiamondFinish za dolgo trajno veselje pri kuhanju



- Oplemeniteno z odporno prevleko – DiamondFinish
- Inteligentno prepoznavanje posode – za do 6 posod
- Intuitivna hitra izbira s številčnimi lestvicami – SmartSelect White
- Komunikacija z napo – avtomatska funkcija Con@ctivity
- Brez okvirja za plosko vgradnjo ali z naleganjem na pult

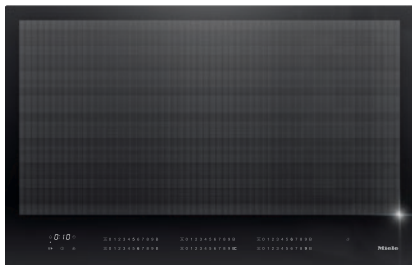
EAN: 4002516639251 / Številka materiala: 12158540 /
Številka starega materiala: 26787873D

Vrsta gretja	
Vrsta gretja	Indukcija
Izvedba	
Neodvisna od podpultne pečice	•
Dizajn	
Elegantna steklokeramična površina	•
Ploska vgradnja	•
Barva steklokeramike	Grafitno črna
Vgradnja z naleganjem na pult	•
DiamondFinish	•
Oprema kuhalnih polj	
Število kuhalnih območij	1
Maksimalno število posod	6
1. kuhalno polje/območje	
Položaj	poljubno
Vrsta	Cela površina
Velikost v mm	740x380
Maks. moč funkcije Booster v W	3300
Maks. moč v W	2600
Maks. moč funkcije TwinBooster v W	3650
Udobna uporaba	
Miele@home	•
Upravljanje s senzorskimi tipkami	SmartSelect
Avtomatska funkcija Con@ctivity	•
Prepoznavanje prisotnosti in velikosti posode	•
Barva prikaza	Bela
Avtomatsko kuhanje	•
Ohranjanje toplote	•
Stop&Go-Funktion	•
Funkcija Recall	•
Avtomatski izklop	•
Individualne možnosti nastavitve (npr. zvočnih signalov)	•
Inteligentno prepoznavanje posode	•
Element za namestitev	•
Zaščita med brisanjem	•
Nastavljiv zvočni signal	•
Učinkovitost in trajnostnost	
Poraba električne energije v stanju izključenosti v W	0,5
Poraba električne energije v stanju pripravljenosti v W	1,0
Poraba električne energije v omrežnem stanju pripravljenosti v W	2,0
Čas do avtomatskega preklopa v stanje izključenosti v min	20
Čas do avtomatskega preklopa v stanje pripravljenosti v min	20
Čas do avtomatskega preklopa v omrežno stanje pripravljenosti v min	20
Enostavno čiščenje	
Steklokeramika, enostavna za čiščenje	•
Varnost	
Varnostni izklop	•
Funkcija fiksiranja nastavitvev	•

KM 7878-1 FL Diamond

Indukcijska plošča, neodvisna od pečice

z indukcijo po celi površini in DiamondFinish za dolgotrajno veselje pri kuhanju



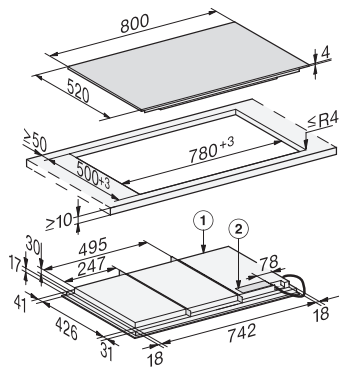
EAN: 4002516639251 / Številka materiala: 12158540 /
Številka starega materiala: 26787873D

Zapora vklopa	•
Vgrajen hladilni ventilator	•
Zaščita pred pregretjem	•
Prikaz preostale toplote	•
Tehnični podatki	
Mere (V x Š x G) v mm	51 x 800 x 520
Mere v mm (širina)	800
Mere v mm (višina)	51
Mere v mm (globina)	520
Mera izreza v mm (širina) pri plošči, ki nalega na pult	780
Mera izreza v mm (globina) pri plošči, ki nalega na pult	500
Vgradna višina s priključno omarico v mm	51
Notranja mera izreza v mm (širina) pri ploski vgradnji	780
Notranja mera izreza v mm (globina) pri ploski vgradnji	500
Teža v kg	19
Zunanja mera izreza v mm (širina) pri ploski vgradnji	804
Zunanja mera izreza v mm (globina) pri ploski vgradnji	524
Skupna priključna moč v kW	11,00
Dolžina priključnega kabla v m	1,4
Napetost v V	230
Frekvenca v Hz	50-60
Priložena oprema	
Priključni kabel	Da

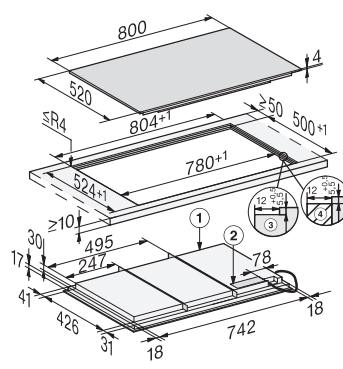
KM 7878-1 FL Diamond

Indukcijska plošča, neodvisna od pečice

z indukcijo po celi površini in DiamondFinish za dolgotrajno veselje pri kuhanju



KM7678FL, KM7678-2FL, KM7878FL, KM7878-1FLDiamond, KM7878-2FLDiamond – onset installation (installation drawings)



KM7678FL, KM7678-2FL, KM7878FL, KM7878-1FLDiamond, KM7878-2FLDiamond – flush (installation drawings)