

KFN 4898 AD

Prostostoječi hladilnik z zamrzovalnikom
za najdaljšo svežino in najboljše udobje s PerfectFresh Active in Freeze&Cool.



- Petkrat daljša svežina z aktivnim vlaženjem – PerfectFresh Active
- Fleksibilna uporaba zamrzovalnega dela – Freeze&Cool
- Nastavljiva osvetlitev steklenih polic s FlexiLight 2.0
- Click2open za preprosto odpiranje aparatov brez ročajev
- Brez ledu na zamrznjenih živilih: nič več odtajevanja – NoFrost



EAN: 4002516612452 / Številka materiala: 12156960 /
Številka starega materiala: 38489815EU1

| | |
|--|-------------------------------------|
| Kategorija aparata | |
| Kombinirani hladilnik | • |
| Izvedba | |
| Prostostoječi aparat | • |
| Tečaj vrat | desno |
| Možnost zamenjave strani odpiranja vrat | • |
| Dizajn | |
| Barva ohišja | Srebrna |
| Barva sprednje stranice | Briljantno bela steklo |
| Osvetlitev hladilnega dela | FlexiLight 2,0 |
| Osvetlitev zamrzovalnega dela | LED |
| Osvetlitev ventilatorja | • |
| Osvetlitev sistema svežine | • |
| Udobna uporaba | |
| Povezava v omrežje s sistemom Miele@home | • |
| Sistem svežine | PerfectFresh Active |
| Freeze&Cool | • |
| Aktivna navlažitev zgornjega predala | • |
| Fina nastavitvev notranjosti vrat | • |
| ComfortClean | • |
| DynaCool | • |
| NoFrost | • |
| DuplexCool | • |
| Notranjost XL | • |
| VarioRoom | • |
| SoftClose | • |
| SelfClose | • |
| Odpiralo vrat | Click2open |
| Upravljanje | |
| Koncept upravljanja | FreshTouch |
| Do stopinje natančna nastavitvev | Temperatura hlajenja in zamrzovanja |
| Možen izklop hladilnega dela | Da |
| Možen izklop zamrzovalnega dela | • |
| Neodvisno uravnavanje temperature za hladilni in zamrzovalni del | Da |
| Pospešeno hlajenje | • |
| SuperFrost | • |
| Število temperaturnih območij | 3 |
| Način Sabbat | • |
| Način za zabavo | • |
| Počitniški način | • |
| Hladilnik/hladilno območje | |
| Število polic | 4 |
| od tega deljivih (FlexiBoard) | 1 |
| od tega osvetljenih | 2 |
| Držalo za steklenice iz kromirane kovine | • |
| Število predalov za svežino | 2 |
| Število nastavkov za konzerve na notranji strani vrat | 2 |
| Nastavek za steklenice na notranji strani vrat | 1 |

KFN 4898 AD

Prostostoječi hladilnik z zamrzovalnikom
za najdaljšo svežino in najboljše udobje s PerfectFresh Active in Freeze&Cool.



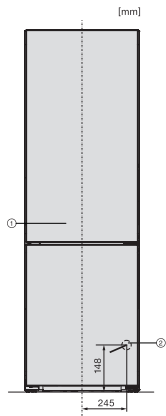
EAN: 4002516612452 / Številka materiala: 12156960 /
Številka starega materiala: 38489815EU1

| | |
|--|---------|
| Polica v vratih | 3 |
| Zamrzovalnik/zamrzovalni del | |
| Število zamrzovalnih predalov | 3 |
| Učinkovitost in trajnostnost | |
| Razred energijske učinkovitosti (A-G) | A |
| Poraba energije na leto v kWh | 115,34 |
| Poraba energije v 24 urah v kWh | 0,31 |
| Varnost | |
| Funkcija fiksiranja nastavitev | • |
| Zvočni alarm ob odprtih vratih | • |
| Zvočni temperaturni alarm za zamrzovalni del | • |
| Optični alarm ob odprtih vratih | • |
| Optični temperaturni alarm | • |
| Prikaz izpada električnega toka za zamrzovalni del | • |
| Tehnični podatki | |
| Širina aparata v mm | 600 |
| Višina aparata v mm | 2015 |
| Globina aparata v mm | 682 |
| Teža v kg | 84,9 |
| Hladilni del v l | 259 |
| od tega območje PerfectFresh v l | 99 |
| Zamrzovalni del z oznako 4 zvezdic v l | 103 |
| Skupna uporabna prostornina v l | 362 |
| Čas shranjevanja v primeru motenj v h | 24 |
| Zmogljivost zamrzovanja v kg/24 ur | 10,00 |
| Razred emisij akustičnega hrupa, ki se prenaša po zraku (A-D) | B |
| Emisije akustičnega hrupa, ki se prenaša po zraku, v dB(A) re1pW | 33 |
| Odjem električnega toka v miliamperih (mA) | 1400 |
| Napetost v V | 220-240 |
| Zaščita v A | 10 |
| Število faz | 1 |
| Frekvenca v Hz | 50-60 |
| Priložena oprema | |
| Podstavek za jajca | • |
| Sortirna škatla PerfectFresh | • |
| Posoda za ledene kocke | • |

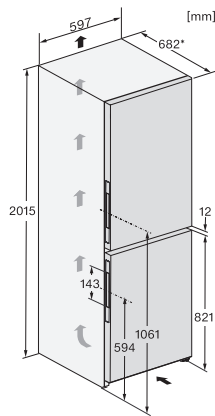
KFN 4898 AD

Prostostoječi hladilnik z zamrzovalnikom

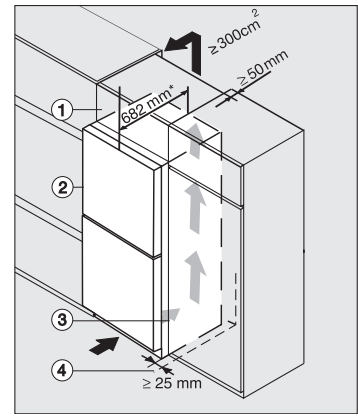
za najdaljšo svežino in najboljše udobje s PerfectFresh Active in Freeze&Cool.



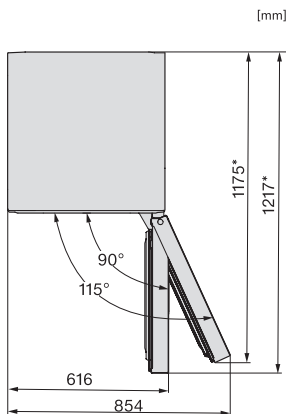
KFN4395DD, KFN4393FD, KFN4393DD, KFN4795DD bb, KFN4795CD bb, KFN4898CD, installation (footnote*)



KFN4898AD, KFN4898CD, KFN4795DD bb, KFN4795CD bb, installation sketch (footnote*) (installation drawings)



Integrating freestanding refrigeration appliance in a run of kitchen units, bb, brws, bs, grgr (*Fußnote)



KFN4795CD bb, KS4783DD obsw/matt, KFN4898AD grgr, KFN4799AD obsw/matt 125 Gala Edition, top view (installation drawings)