

H 2851 B

Vgradna pečica

v dizajnu za kombiniranje, s povezavo v omrežje in prevleko PerfectClean.



- Besedilni prikazovalnik z upravljalnimi gumbi – EasyControl Plus
- Posebej enostavno čiščenje – oprema PerfectClean
- Aparat z možnostjo WLAN-povezave v omrežje – Miele@home
- Povsem enostavno do popolnega rezultata – avtomatski programi

A<sup>+</sup>

EAN: 4002516622086 / Številka materiala: 12144450 / Številka starega materiala: 22285144D

Izvedba in dizajn	
Vgradna pečica	•
PureLine	•
Barva aparata	Plemenito jeklo/CleanSteel
Prednosti	
Hitro segrevanje	•
Načini delovanja	
AirFry	•
Avtomatski programi	•
Eko vroč zrak	•
Načini delovanja žara	•
Žar	•
Vroč zrak plus	•
Intenzivno pečenje	•
Zgornje/spodnje gretje	•
Spodnje gretje	•
Žar s kroženjem zraka	•
Udobna uporaba	
Povezava v omrežje s sistemom Miele@home	•
Prikazovalnik	EasyControl Plus
SoftOpen	•
SoftClose	•
MultiLingua	•
Prikaz ure	•
Nastavljiv zvočni signal	•
Nastavitev začetka časa priprave	•
Nastavitev konca časa priprave	•
Nastavitev trajanja priprave	•
Prikaz trenutne temperature	•
Prikaz nastavljene temperature	•
Zvočni signal, ko je dosežena nastavljena temperatura	•
Predlagana temperatura	•
Individualne nastavitve	•
Učinkovitost in trajnostnost	
Razred energijske učinkovitosti (A+++–D)	A+
Poraba električne energije v stanju izključenosti v W	0,5
Poraba električne energije v stanju pripravljenosti v W	1,0
Poraba električne energije v omrežnem stanju pripravljenosti v W	2,0
Čas do avtomatskega preklopa v stanje pripravljenosti v min	20
Čas do avtomatskega preklopa v omrežno stanje pripravljenosti v min	20
Čas do avtomatskega preklopa v stanje izključenosti v min	20
Enostavno čiščenje	
Plemenito jeklo/površina CleanSteel	•
Notranost pečice s prevleko PerfectClean in katalitična hrbtina stena	•
Vrata pečice CleanGlass	•
Varnost	
Sistem ohlajanja aparata s hladno sprednjo stranjo	•

H 2851 B

Vgradna pečica

v dizajnu za kombiniranje, s povezavo v omrežje in prevleko PerfectClean.



EAN: 4002516622086 / Številka materiala: 12144450 /  
Številka starega materiala: 22285144D

Varnostni izklop	•
Zapora vklopa	•
<b>Tehnični podatki</b>	
Volumen notranjosti v l	76
Število nivojev vstavljanja	5
Število nivojev v notranjosti pečice 1	5
Število nivojev v notranjosti pečice 2	5
Oznake nivojev vstavljanja	•
Osvetlitev notranjosti pečice	1 halogenska sijalka
Temperature v °C	30–300
Temperature min. v °C	30
Temperature maks. v °C	300
Širina niše min. v mm	560
Širina niše maks. v mm	568
Višina niše min. v mm	590
Višina niše maks. v mm	595
Globina niše v mm	550
Širina aparata v mm	595
Višina aparata v mm	596
Globina aparata v mm	569
Teža v kg	42,0
Skupna priključna moč v kW	3,50
Napetost v V	220-240
Frekvenca v Hz	50
Zaščita v A	16
Število faz	1
Priključni kabel z omrežnim vtičem	•
Dolžina priključnega kabla v m	1,50
Zamenjava žarnice	Stranka
<b>Priložena oprema</b>	
Globoki pekač s prevleko PerfectClean	1
Rešetka za peko in pečenje	1
Odstranljiva stranska vodila (par)	1

H 2851 B

Vgradna pečica

v dizajnu za kombiniranje, s povezavo v omrežje in prevleko PerfectClean.



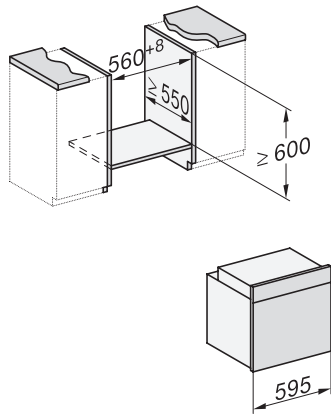
installation H7000 XL, installation drawing



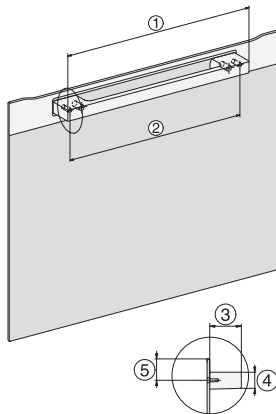
side view H7000 XL, installation drawings



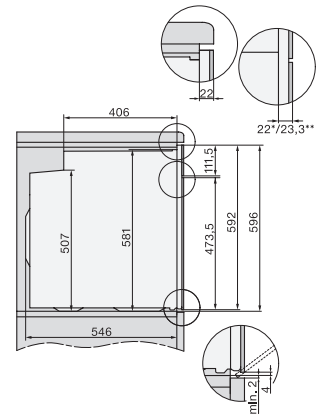
built-in H7000 XL, installation drawing



H226x-1B/BP/E/EP/I/IP, H2x6xB/BP, H7x6xB/BP/BPX, installation drawings



DG2840, DG7x40, DGC7x4x, DG7x6x, DGC7x6x, DGD7635, DGM7x4x, DO7, H28B/BP, H7x4xB/BM/BP, H7x6xB/BP, installation drawing



side view H7000 XL build-under, installation drawing