

DGC 7860 HC Pro

Kombinirana parna pečica

kuhanje v pari, peka in pečenje, brezvrvični termometer za živila in HydroClean.



- Velik prikazovalnik s senzorjem približ. – M Touch + MotionReact
- Popolni rezultati – tehnologija DualSteam
- Zunaj hrustljivo, znotraj sočno – kombinirana peka
- Miele@home – aparat z WLAN-povezavo v omrežje + Mix & Match
- Lahko čiščenje – HydroClean in notranjost pečice iz plemenitega jekla

A⁺

EAN: 4002516632399 / Številka materiala: 12100750 / Številka starega materiala: 23786029D

Izvedba in dizajn	
Kombinirana parna pečica	•
VitroLine	•
Prednosti, ki zagotavljajo užitek	
Hitro segrevanje	•
Predhodno segrevanje	•
Zunanje ustvarjanje pare	•
Senzor razmer v pečici	•
Možnost individualne nastavitve vlažnosti pri kombinirani peki	•
Kuhanje menijev brez prenosa okusov	•
Mix & Match	•
Termometer za živila	Brez kabla
Avtomatski programi z individualno prilagoditvijo rezultata priprave	•
Ohranjanje toplote	•
Funkcija Crisp	•
Načini delovanja	
Odtajevanje	•
Avtomatski programi	•
Avtomatski programi, specifični za posamezne države	•
Kombinirana peka	•
Kombinirana peka z načinom Vroč zrak plus	•
Kombinirana peka z načinom Zgornje/spodnje gretje	•
Kombinirana peka z načinom Veliki žar	•
Kuhanje v pari	•
Sous-vide	•
Pogrevanje	•
Pečenje z vlago	•
Načini delovanja žara	•
Žar	•
Mali žar	•
Vroč zrak plus	•
Intenzivno pečenje	•
Posebni kolači	•
Zgornje/spodnje gretje	•
Zgornje gretje	•
Spodnje gretje	•
Žar s kroženjem zraka	•
Eko vroč zrak	•
Eko kuhanje v pari	•
Gretje krožnikov	•
Posebne uporabe	•
Udobna uporaba	
Povezava v omrežje s sistemom Miele@home	•
Prikazovalnik	M Touch
MotionReact: vklop luči ob približevanju	•
MotionReact: vklop prikazovalnika ob približevanju	•
MotionReact: potrditev opozorilnega tona ob približevanju	•
MotionReact: prepoznavanje sprednjih stranic pohištva	•

DGC 7860 HC Pro

Kombinirana parna pečica

kuhanje v pari, peka in pečenje, brezvrvični termometer za živila in HydroClean.



EAN: 4002516632399 / Številka materiala: 12100750 /
Številka starega materiala: 23786029D

SoftOpen	•
SoftClose	•
MultiLingua	•
MyMiele	•
Funkcija Pomoč	•
Dvižna letev z motornim pogonom	•
Kuhanje, neodvisno od količine živila	•
Kuhanje v pari na do štirih nivojih hkrati	•
Avtomatsko kuhanje menijev	•
Redukcija pare pred koncem časa priprave	•
Polifonski zvočni signali	•
Prikaz ure	•
Prikaz datuma	•
Nastavljiv zvočni signal	•
Nastavitev začetka časa priprave	•
Nastavitev konca časa priprave	•
Nastavitev trajanja priprave	•
Prikaz trenutne temperature	•
Prikaz nastavljene temperature	•
Zvočni signal, ko je dosežena nastavljena temperatura	•
Predlagana temperatura	•
Lastni programi	•
Program Sabbath	•
Individualne nastavitve	•
Senzor približevanja MotionReact	•
Učinkovitost in trajnostnost	
Razred energijske učinkovitosti (A+++–D)	A+
Enostavno čiščenje	
Notranost pečice iz plemenitega jekla s strukturo platna	•
Grelnik žara, ki ga je mogoče spustiti	•
Zunanji uparjalnik	•
HydroClean	•
Vzdrževalni programi	•
Vzdrževalni program Namakanje	•
Vzdrževalni program Izpiranje	•
Program sušenja notranosti pečice	•
Hitri zaklepi za stranska vodila	•
Odstranljiva stranska vodila	•
Odstranjevanje vodnega kamna	•
Vrata CleanGlass	•
Parna tehnologija in oskrba z vodo	
DualSteam	•
Moč uparjalnika v kW	3,30
Volumen posode za svežo vodo v l	1,4
Posoda za svežo vodo za dvižno letvijo	•
Posoda za kondenzat za dvižno letvijo	•
Odtočni filter	•
Varnost	
Sistem ohlajanja aparata s hladno sprednjo stranjo	•
Varnostni izklop	•
Zapora vklopa	•

DGC 7860 HC Pro

Kombinirana parna pečica

kuhanje v pari, peka in pečenje, brezvrvični termometer za živila in HydroClean.



EAN: 4002516632399 / Številka materiala: 12100750 /
Številka starega materiala: 23786029D

Sistem ohlajanja soprore •

Zapora tipk •

Tehnični podatki

Volumen notranjosti v l 67

Število nivojev vstavljanja 4

Mere aparata (Š x V x G) v mm 595 x 596 x 567

Oznake nivojev vstavljanja •

Osvetlitev notranjosti pečice BrilliantLight

Temperature pri pečenju min. v °C 30

Temperature pri pečenju maks. v °C 230

Temperature pri kuhanju v pari min. v °C 40

Temperature pri kuhanju v pari maks. v °C 100

Širina niše min. v mm 560

Širina niše maks. v mm 568

Višina niše min. v mm 590

Višina niše maks. v mm 595

Globina niše v mm 555

Širina aparata v mm 595

Višina aparata v mm 596

Globina aparata v mm 567

Teža v kg 46,5

Skupna priključna moč v kW 3,45

Napetost v V 230

Frekvenca v Hz 50

Število faz 1

Zaščita v A 16

Priključni kabel z omrežnim vtičem •

Dolžina priključnega kabla v m 2

Zamenjava žarnice Storitve za stranke

Priložena oprema

Globoki pekač s prevleko PerfectClean 1

Rešetka za peko in pečenje s prevleko PerfectClean 1

Izvlačno vodilo FlexiClip s prevleko PerfectClean (par) 1

Odstranljiva stranska vodila (par) 1

Perforirane posode za kuhanje iz plemenitega jekla 2

Neperforirane posode za kuhanje iz plemenitega jekla 1

Čistilo HydroClean 1

Tablete za odstranjevanje vodnega kamna 2

Razpoložljivi jeziki na prikazovalniku

Razpoložljivi jeziki na prikazovalniku s funkcijo MultiLingua
bahasa malaysia, dansk, deutsch, english, español, français, hrvatski, italiano, magyar, nederlands, norsk, polski, português, русский, română, slovenčina, slovenščina, srpski, suomi, svenska, türkçe, українська, čeština, ελληνικά,

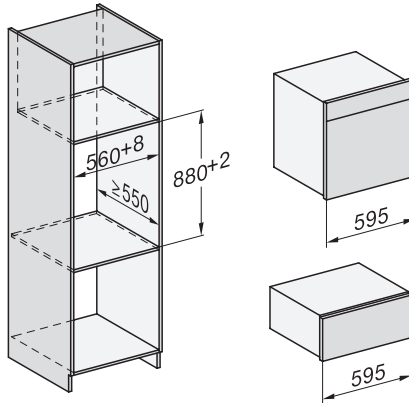
DGC 7860 HC Pro

Kombinirana parna pečica

kuhanje v pari, peka in pečenje, brezvrvični termometer za živila in HydroClean.



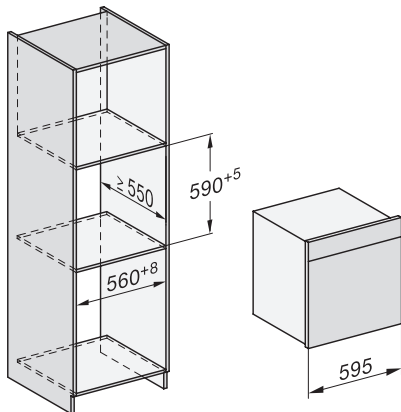
DG7x40, DGC7x4x, DGC7x6x, DG7635, DGM7x4x, DO7, H2860B/BP, H7240BM, H7x40BM, H7x4xB/BP, H7x6xB/BP, installation drawings



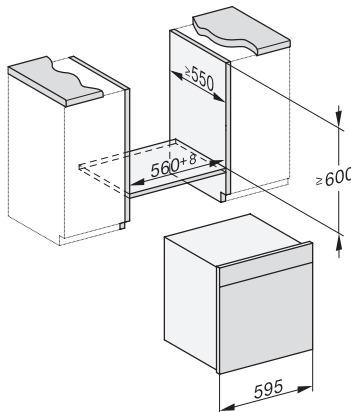
ESW7x20, DGC7x6xHCPro, DGC7x6xHCXPro installation drawings



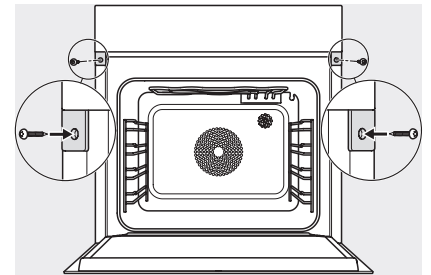
ESW7x10, EVS7010, DGC7x6xHCPro, DGC7x6xHCXPro installation drawings



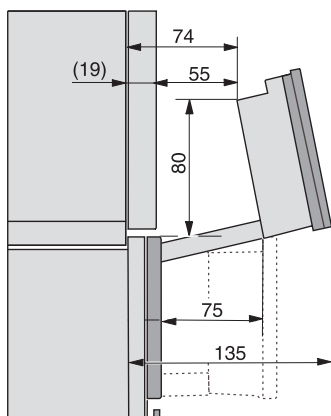
DGC7x6x, DGC7x6xX, DGC7x6xHCPro, DGC7x6xHCXPro installation drawings



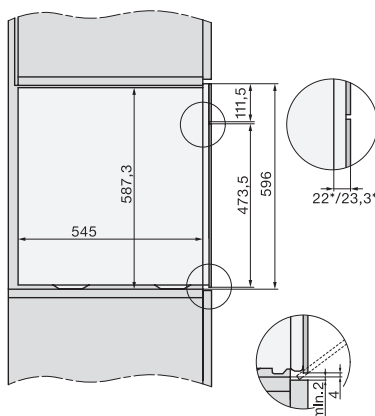
DGC7x6x, DGC7x6xX, DGC7x6xHCPro, DGC7x6xHCXPro installation drawings



DGC7x6x, DGC7x6xX, DGC7x6xHCPro, DGC7x6xHCXPro installation drawings



DGC7x4x, DGC7x4x-55, DGC7xxx, DGC7x4xHCPro, DGC7x4xHCXPro installation drawings



DGC7x6xX, DGC7x6x-55X, DGC7x6xHCPro, DGC7x6xHCXPro, installation drawings