

DGC 7840 HC Pro

Kompaktna kombinirana parna pečica

kuhanje v pari, peka in pečenje, brezvrvični termometer za živila in HydroClean.



- Velik prikazovalnik s senzorjem približ. – M Touch + MotionReact
- Popolni rezultati – tehnologija DualSteam
- Zunaj hrustljivo, znotraj sočno – kombinirana peka
- Miele@home – aparat z WLAN-povezavo v omrežje + Mix & Match
- Lahko čiščenje – HydroClean in notranjost pečice iz plemenitega jekla

A+

EAN: 4002516632351 / Številka materiala: 12100620 /
Številka starega materiala: 23784048D

Izvedba in dizajn	
Kombinirana parna pečica	•
PureLine	•
Barva aparata	Plemenito jeklo/CleanSteel
Prednosti	
Hitro segrevanje	•
Predhodno segrevanje	•
Zunanje ustvarjanje pare	•
Senzor razmer v pečici	•
Možnost individualne nastavitve vlažnosti pri kombinirani peki	•
Kuhanje menijev brez prenosa okusov	•
Mix & Match	•
Termometer za živila	Brez kabla
Avtomatski programi z individualno prilagoditvijo rezultata priprave	•
Ohranjanje toplote	•
Funkcija Crisp	•
Načini delovanja	
Odtajevanje	•
Avtomatski programi	•
Avtomatski programi, specifični za posamezne države	•
Kombinirana peka	•
Kombinirana peka z načinom Vroč zrak plus	•
Kombinirana peka z načinom Zgornje/spodnje gretje	•
Kombinirana peka z načinom Veliki žar	•
Kuhanje v pari	•
Sous-vide	•
Pogrevanje	•
Pečenje z vlago	•
Načini delovanja žara	•
Žar	•
Mali žar	•
Vroč zrak plus	•
Intenzivno pečenje	•
Posebni kolači	•
Zgornje/spodnje gretje	•
Zgornje gretje	•
Spodnje gretje	•
Žar s kroženjem zraka	•
Eko vroč zrak	•
Eko kuhanje v pari	•
Gretje krožnikov	•
Posebne uporabe	•
Udobna uporaba	
Povezava v omrežje s sistemom Miele@home	•
Prikazovalnik	M Touch
Senzor približevanja MotionReact	•
MotionReact: vklop luči ob približevanju	•
MotionReact: vklop prikazovalnika ob približevanju	•

DGC 7840 HC Pro

Kompaktna kombinirana parna pečica

kuhanje v pari, peka in pečenje, brezvrvični termometer za živila in HydroClean.



EAN: 4002516632351 / Številka materiala: 12100620 /
Številka starega materiala: 23784048D

MotionReact: potrditev opozorilnega tona ob približevanju	•
MotionReact: prepoznavanje sprednjih stranic pohištva	•
SoftOpen	•
SoftClose	•
MultiLingua	•
MyMiele	•
Funkcija Pomoč	•
Dvižna letev z motornim pogonom	•
Kuhanje, neodvisno od količine živila	•
Kuhanje v pari na do treh nivojih hkrati	•
Avtomatsko kuhanje menijev	•
Redukcija pare pred koncem časa priprave	•
Polifonski zvočni signali	•
Prikaz ure	•
Prikaz datuma	•
Nastavljiv zvočni signal	•
Nastavitev začetka časa priprave	•
Nastavitev konca časa priprave	•
Nastavitev trajanja priprave	•
Prikaz trenutne temperature	•
Prikaz nastavljene temperature	•
Zvočni signal, ko je dosežena nastavljena temperatura	•
Predlagana temperatura	•
Lastni programi	•
Program Sabbath	•
Individualne nastavitve	•
Učinkovitost in trajnostnost	
Razred energijske učinkovitosti (A+++–D)	A+
Enostavno čiščenje	
Plemenito jeklo/površina CleanSteel	•
Notranjost pečice iz plemenitega jekla s strukturo platna	•
Grelnik žara, ki ga je mogoče spustiti	•
Zunanji uparjalnik	•
HydroClean	•
Vzdrževalni programi	•
Vzdrževalni program Namakanje	•
Vzdrževalni program Izpiranje	•
Program sušenja notranjosti pečice	•
Hitri zaklepi za stranska vodila	•
Odstranljiva stranska vodila	•
Odstranjevanje vodnega kamna	•
Vrata CleanGlass	•
Para/oskrba z vodo	
DualSteam	•
Moč uparjalnika v kW	3,30
Volumen posode za svežo vodo v l	1,4
Posoda za svežo vodo za dvižno letvijo	•
Posoda za kondenzat za dvižno letvijo	•
Odtočni filter	•
Varnost	
Sistem ohlajanja aparata s hladno sprednjo stranjo	•

DGC 7840 HC Pro

Kompaktna kombinirana parna pečica

kuhanje v pari, peka in pečenje, brezvrvični termometer za živila in HydroClean.



EAN: 4002516632351 / Številka materiala: 12100620 /
Številka starega materiala: 23784048D

Varnostni izklop	•
Zapora vklopa	•
Sistem ohlajanja sopare	•
Zapora tipk	•
Tehnični podatki	
Volumen notranjosti v l	47
Število nivojev vstavljanja	3
Oznake nivojev vstavljanja	•
Tečaj vrat	spodaj
Osvetlitev notranjosti pečice	BrilliantLight
Temperature pri pečenju min. v °C	30
Temperature pri pečenju maks. v °C	230
Temperature pri kuhanju v pari min. v °C	40
Temperature pri kuhanju v pari maks. v °C	100
Širina niše min. v mm	560
Širina niše maks. v mm	568
Višina niše min. v mm	450
Višina niše maks. v mm	452
Globina niše v mm	550
Mere aparata (Š x V x G) v mm	595 x 456 x 569
Širina aparata v mm	595
Višina aparata v mm	455,5
Globina aparata v mm	568,5
Teža v kg	40,2
Skupna priključna moč v kW	3,40
Napetost v V	230
Frekvenca v Hz	50
Zaščita v A	16
Število faz	1
Priključni kabel z omrežnim vtičem	•
Dolžina priključnega kabla v m	2
Zamenjava žarnice	Servisna služba
Priložena oprema	
Globoki pekač s prevleko PerfectClean	1
Rešetka za peko in pečenje s prevleko PerfectClean	1
Izvlačno vodilo FlexiClip s prevleko PerfectClean (par)	1
Odstranljiva stranska vodila (par)	1
Perforirane posode za kuhanje iz plemenitega jekla	2
Neperforirane posode za kuhanje iz plemenitega jekla	1
Čistilo HydroClean	1
Tablete za odstranjevanje vodnega kamna	2
Razpoložljivi jeziki izpisov na prikazovalniku	
Razpoložljivi jeziki na prikazovalniku s funkcijo MultiLingua	bahasa malaysia, dansk, deutsch, english, español, français, hrvatski, italiano, magyar, nederlands, norsk, polski, portugûês, русский, romãna, slovenčina, slovensčina, srpski, suomi, svenska, tûrkçe, украинська, čeština, ελληνικά,

DGC 7840 HC Pro

Kompaktna kombinirana parna pečica

kuhanje v pari, peka in pečenje, brezvrvični termometer za živila in HydroClean.

DGC 7840 HC Pro

Kompaktna kombinirana parna pečica

kuhanje v pari, peka in pečenje, brezvrvični termometer za živila in HydroClean.



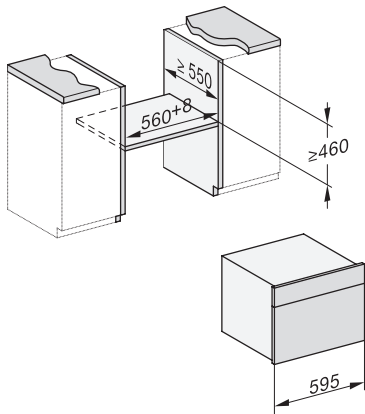
DG2840, DG7x40, DGC7x4x, DG7x6x, DGC7x6x, DGD7635, DGM7x4x, DO7, H28B/BP, H7x4xB/BM/BP, H7x6xB/BP, installation drawing



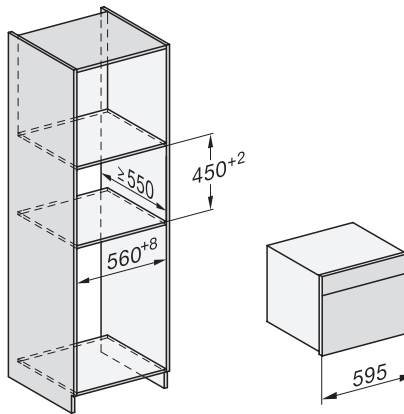
ESW7x20, DGC7x4xHCPro, DGC7x4xHCXPro installation drawings



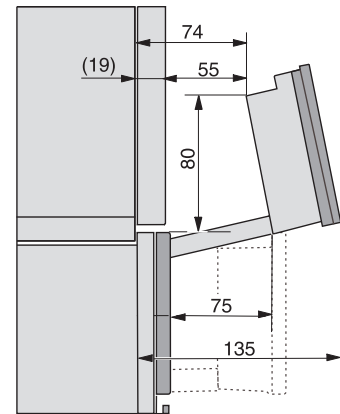
ESW7x10, DGC7x4xHCPro, DGC7x4xHCXPro, installation drawings



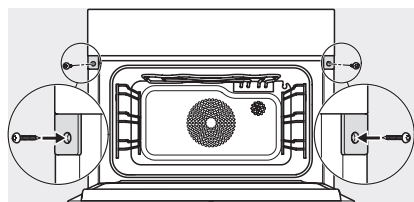
built-in DG DGM DGC XL build-under, installation drawing



DGC7x4x built-in tall cabinet, installation drawing



DGC7x4x Schwenkbereich der Blende, installation drawings



screw joint DGC XL, installation drawing



DGC7x6x X with and without handle side view, installation drawings