

DGC 7440 HCX Pro

Kompaktna kombinirana parna pečica brez ročaja

za kuhanje v pari, peko in pečenje, s povezavo v omrežje in HydroClean.



- Velik prikazovalnik s senzorskim upravljanjem – DirectSensor
- Popolni rezultati – tehnologija DualSteam
- Zunaj hrustljivo, znotraj sočno – kombinirana peka
- Udobno upravljanje – posoda za vodo za avtomatsko dvižno letvijo
- Lahko čiščenje – HydroClean in notranjost pečice iz plemenitega jekla

A+

EAN: 4002516632139 / Številka materiala: 12099950 /
Številka starega materiala: 23744078D

Izvedba	
Barva aparata	Grafitno siva
Izvedba in dizajn	
Kombinirana parna pečica	•
ArtLine	•
Brez ročaja	•
Prednosti	
Hitro segrevanje	•
Predhodno segrevanje	•
Zunanje ustvarjanje pare	•
Senzor razmer v pečici	•
Možnost individualne nastavitve vlažnosti pri kombinirani peki	•
Kuhanje menijev brez prenosa okusov	•
Mix & Match	•
Avtomatski programi z individualno prilagoditvijo rezultata priprave	•
Ohranjanje toplote	•
Funkcija Crisp	•
Načini delovanja	
Odtajevanje	•
Avtomatski programi	•
Avtomatski programi, specifični za posamezne države	•
Kombinirana peka	•
Kombinirana peka z načinom Vroč zrak plus	•
Kombinirana peka z načinom Zgornje/spodnje gretje	•
Kombinirana peka z načinom Veliki žar	•
Kuhanje v pari	•
Sous-vide	•
Pogrevanje	•
Pečenje z vlago	•
Načini delovanja žara	•
Žar	•
Mali žar	•
Vroč zrak plus	•
Intenzivno pečenje	•
Posebni kolači	•
Zgornje/spodnje gretje	•
Zgornje gretje	•
Spodnje gretje	•
Žar s kroženjem zraka	•
Eko vroč zrak	•
Eko kuhanje v pari	•
Gretje krožnikov	•
Posebne uporabe	•
Udobna uporaba	
Povezava v omrežje s sistemom Miele@home	•
Prikazovalnik	DirectSensor
SoftOpen	•
Touch2open	•

DGC 7440 HCX Pro

Kompaktna kombinirana parna pečica brez ročaja

za kuhanje v pari, peko in pečenje, s povezavo v omrežje in HydroClean.



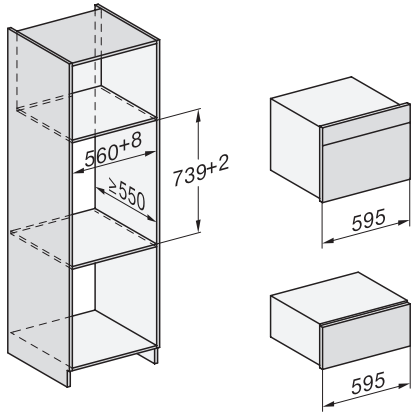
EAN: 4002516632139 / Številka materiala: 12099950 /

Številka starega materiala: 23744078D

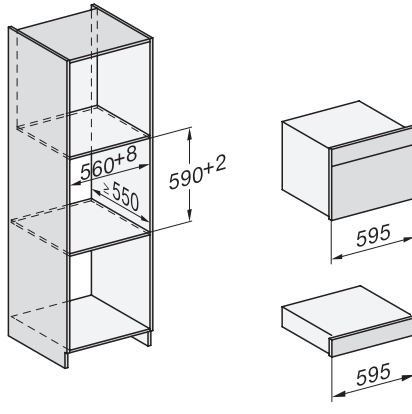
Multilingua	•
Dvižna letev z motornim pogonom	•
Kuhanje, neodvisno od količine živila	•
Kuhanje v pari na do treh nivojih hkrati	•
Avtomatsko kuhanje menijev	•
Redukcija pare pred koncem časa priprave	•
Prikaz ure	•
Prikaz datuma	•
Nastavljiv zvočni signal	•
Nastavitev začetka časa priprave	•
Nastavitev konca časa priprave	•
Nastavitev trajanja priprave	•
Prikaz trenutne temperature	•
Prikaz nastavljene temperature	•
Zvočni signal, ko je dosežena nastavljena temperatura	•
Predlagana temperatura	•
Lastni programi	•
Individualne nastavitve	•
Učinkovitost in trajnostnost	
Razred energijske učinkovitosti (A+++–D)	A+
Enostavno čiščenje	
Notranjost pečice iz plemenitega jekla s strukturo platna	•
Grelnik žara, ki ga je mogoče spustiti	•
Zunanji uparjalnik	•
HydroClean	•
Vzdrževalni programi	•
Vzdrževalni program Namakanje	•
Vzdrževalni program Izpiranje	•
Program sušenja notranjosti pečice	•
Hitri zaklepi za stranska vodila	•
Odstranljiva stranska vodila	•
Odstranjevanje vodnega kamna	•
Vrata CleanGlass	•
Para/oskrba z vodo	
DualSteam	•
Moč uparjalnika v kW	3,30
Volumen posode za svežo vodo v l	1,4
Posoda za svežo vodo za dvižno letvijo	•
Posoda za kondenzat za dvižno letvijo	•
Odtočni filter	•
Varnost	
Sistem ohlajanja aparata s hladno sprednjo stranjo	•
Varnostni izklop	•
Zapora vklopa	•
Sistem ohlajanja sople	•
Zapora tipk	•
Tehnični podatki	
Volumen notranjosti v l	47
Število nivojev vstavljanja	3
Oznake nivojev vstavljanja	•
Tečaj vrat	spodaj

DGC 7440 HCX Pro

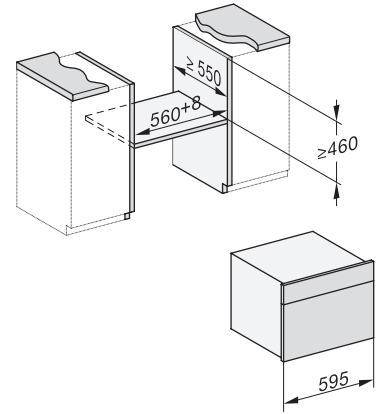
Kompaktna kombinirana parna pečica brez ročaja
za kuhanje v pari, peko in pečenje, s povezavo v omrežje in HydroClean.



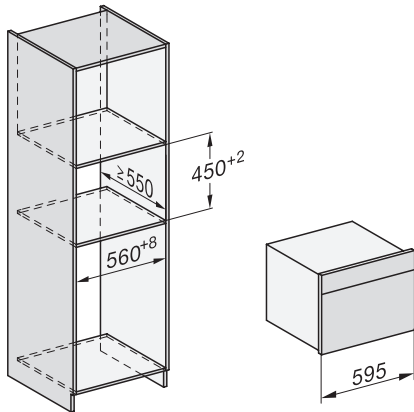
ESW7x20, DGC7x4xHCPro, DGC7x4xHCXPro installation drawings



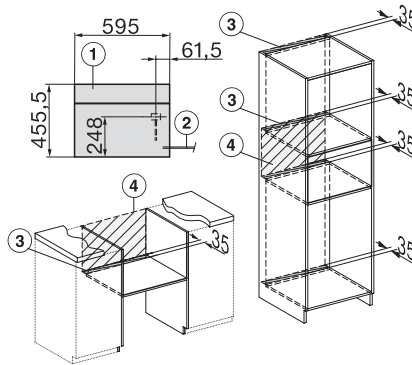
ESW7x10, DGC7x4xHCPro, DGC7x4xHCXPro, installation drawings



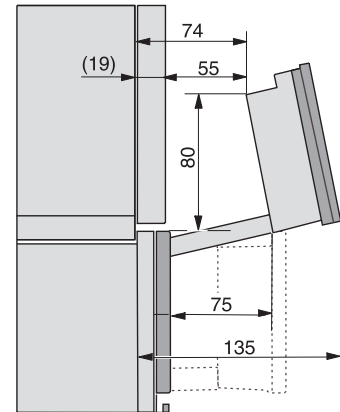
built-in DG DGM DGC XL build-under, installation drawing



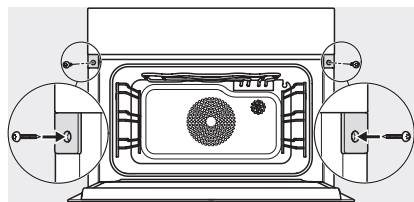
DGC7x4x built-in tall cabinet, installation drawing



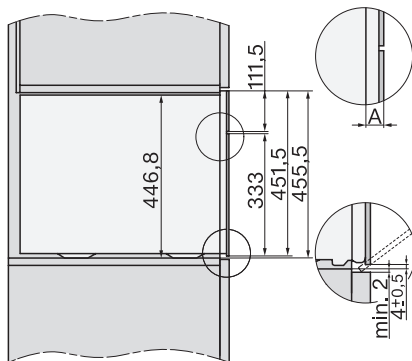
DGC7x40 connections and ventilation 45cm, installation drawing



DGC7x4x swivel range of the aperture, installation drawings



screw joint DGC XL, installation drawing



DGC7x6x X with and without handle side view, installation drawings