

DGC 7250

Kombinirana parna pečica

za kuhanje v pari, peko in pečenje s povezavo v omrežje in funkcijo TasteControl



- Prikazovalnik s senzorskim upravljanjem – DirectSensor S
- Izjemni rezultati – parna tehnologija MonoSteam
- Posebej rahlo testo in zapečena skorjica – peka s paro
- Zanesljivo brez čezmerne toplotne obdelave živil – TasteControl
- Enostavno čiščenje – oprema PerfectClean

A+

EAN: 4002516599135 / Številka materiala: 12099500 /  
Številka starega materiala: 22725032D

Izvedba in dizajn	
Kombinirana parna pečica	•
VitroLine	•
Barva aparata	Grafitno siva
Prednosti	
TasteControl	•
Hitro segrevanje	•
Zunanje ustvarjanje pare	•
Načini delovanja	
Odtajevanje	•
Avtomatski programi	•
Avtomatsko pečenje	•
Kuhanje v pari	•
Načini delovanja žara	•
Žar	•
Vroč zrak plus	•
Intenzivno pečenje	•
Peka s paro	•
Zgornje/spodnje gretje	•
Spodnje gretje	•
Žar s kroženjem zraka	•
Eko vroč zrak	•
Udobna uporaba	
Povezava v omrežje s sistemom Miele@home	•
Prikazovalnik	DirectSensor S
SoftOpen	•
SoftClose	•
MultiLingua	•
Kuhanje, neodvisno od količine živila	•
Prikaz ure	•
Nastavljiv zvočni signal	•
Nastavitev začetka časa priprave	•
Nastavitev konca časa priprave	•
Nastavitev trajanja priprave	•
Prikaz trenutne temperature	•
Prikaz nastavljene temperature	•
Zvočni signal, ko je dosežena nastavljena temperatura	•
Predlagana temperatura	•
Individualne nastavitve	•
Učinkovitost in trajnostnost	
Razred energijske učinkovitosti (A+++–D)	A+
Avtomatska izraba preostale toplote	•
Poraba električne energije v stanju izključenosti v W	0,5
Poraba električne energije v stanju pripravljenosti v W	1,0
Poraba električne energije v omrežnem stanju pripravljenosti v W	2,0
Čas do avtomatskega preklopa v stanje pripravljenosti v min	20
Čas do avtomatskega preklopa v omrežno stanje pripravljenosti v min	20
Čas do avtomatskega preklopa v stanje izključenosti v min	20

DGC 7250

Kombinirana parna pečica

za kuhanje v pari, peko in pečenje s povezavo v omrežje in funkcijo TasteControl



EAN: 4002516599135 / Številka materiala: 12099500 /  
Številka starega materiala: 22725032D

<b>Enostavno čiščenje</b>	
Emajlirana notranjost pečice s prevleko PerfectClean in katalitično hrbtno steno	•
Zunanji uparjalnik	•
Grelnik v dnu pečice za manj kondenzata	•
Vzdrževalni programi	•
Vzdrževalni program Namakanje	•
Program sušenja notranjosti pečice	•
Odstranljiva stranska vodila	•
Odstranjevanje vodnega kamna	•
Vrata CleanGlass	•
<b>Para/oskrba z vodo</b>	
MonoSteam	•
Moč uparjalnika v kW	2,20
Volumen posode za svežo vodo v l	1,0
Sesalna cev za vsesavanje vode	•
<b>Varnost</b>	
Sistem ohlajanja aparata s hladno sprednjo stranjo	•
Varnostni izklop	•
Zapora vklopa	•
Zapora tipk	•
<b>Tehnični podatki</b>	
Volumen notranjosti v l	76
Število nivojev vstavljanja	5
Oznake nivojev vstavljanja	•
Tečaj vrat	spodaj
Osvetlitev notranjosti pečice	1 halogenska sijalka
Temperature pri pečenju min. v °C	30
Temperature pri pečenju maks. v °C	250
Temperature pri kuhanju v pari min. v °C	70
Temperature pri kuhanju v pari maks. v °C	100
Širina niše min. v mm	560
Širina niše maks. v mm	568
Višina niše min. v mm	590
Višina niše maks. v mm	595
Globina niše v mm	550
Mere aparata (Š x V x G) v mm	595 x 596 x 568
Širina aparata v mm	595
Višina aparata v mm	596
Globina aparata v mm	568
Teža v kg	42,0
Skupna priključna moč v kW	3,50
Napetost v V	220-240
Frekvenca v Hz	50
Zaščita v A	16
Število faz	1
Priključni kabel z omrežnim vtičem	•
Zamenjava žarnice	Servisna služba
<b>Priložena oprema</b>	
Plitvi pekač s prevleko PerfectClean	1
Globoki pekač s prevleko PerfectClean	1

DGC 7250

Kombinirana parna pečica

za kuhanje v pari, peko in pečenje s povezavo v omrežje in funkcijo TasteControl



EAN: 4002516599135 / Številka materiala: 12099500 /  
Številka starega materiala: 22725032D

Rešetka za peko in pečenje s prevleko PerfectClean	1
Izvlačno vodilo FlexiClip s prevleko PerfectClean (par)	1
Odstranljiva stranska vodila s prevleko PerfectClean (par)	1
Perforirane posode za kuhanje iz plemenitega jekla	1
Neperforirane posode za kuhanje iz plemenitega jekla	1
Tablete za odstranjevanje vodnega kamna	2

#### Razpoložljivi jeziki izpisov na prikazovalniku

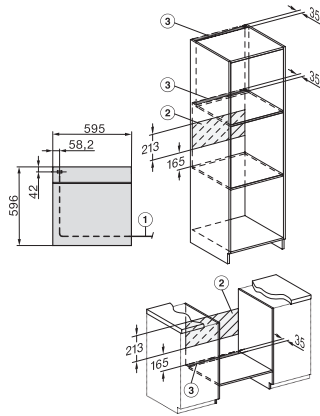
Razpoložljivi jeziki na prikazovalniku s funkcijo MultiLingua

bahasa malaysia, dansk, deutsch, eesti, english, english (AU), english (CA), english (GB), english (US), español, français, français (CA), français (FR), hrvatski, italiano, latviesu, lietuviu, magyar, nederlands, norsk, polski, portugûês, русский, româna, slovenčina, slovenščina, srpski, suomi, svenska, türkçe, українська, čeština, ελληνικά,

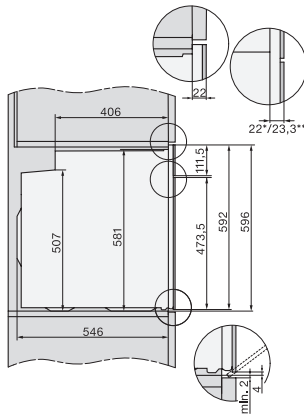
## DGC 7250

Kombinirana parna pečica

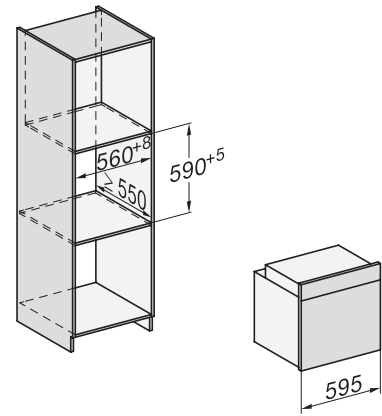
za kuhanje v pari, peko in pečenje s povezavo v omrežje in funkcijo TasteControl



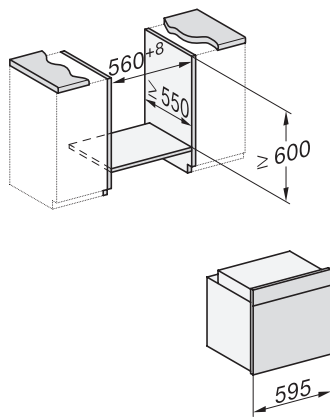
installation H7000 XL, installation drawing



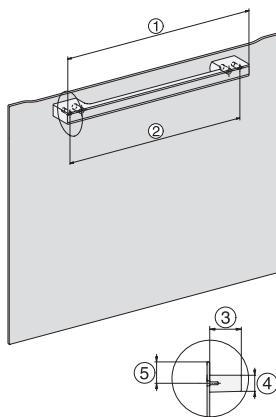
side view H7000 XL, installation drawings



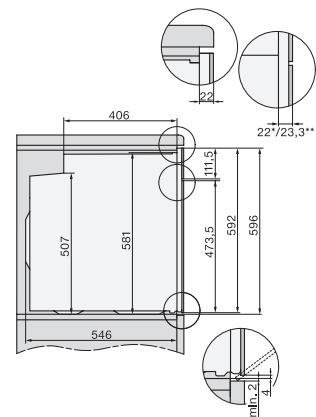
built-in H7000 XL, installation drawing



H226x-1B/BP/E/EP/I/IP, H2x6xB/BP, H7x6xB/BP/BPX, installation drawings



DG7x40, DGC7x4x, DGC7x6x, DG7635, DGM7x4x, DO7, H2860B/BP, H7240BM, H7x40BM, H7x4xB/BP, H7x6xB/BP, installation drawings



side view H7000 XL build-under, installation drawing