

KDN 7714 E Active

Vgradni hladilnik z zamrzovalnikom
s predalom DailyFresh ExtraCool, udobno LED-osvetlitvijo in funkcijo NoFrost.



- Dva predala, eden z nastavlljivo vlažnostjo – DailyFresh ExtraCool
- Optimalna in vzdržljiva osvetlitev notranjosti z LED-lučkami
- Brez ledu na zamrznjenih živilih: nič več odtajevanja – NoFrost
- Hitro ohlajanje živil z avtomatskim pospešenim hlajenjem



EAN: 4002516531876 / Številka materiala: 11990690 /
Številka starega materiala: 38771450EU1

Kategorija aparata	
Kombinirani hladilnik	•
Izvedba	
Vgradni aparat	•
Vgradni aparat, integriran	•
Tečaj vrat	desno
Možnost zamenjave strani odpiranja vrat	•
Dizajn	
Osvetlitev hladilnega dela	LED
Udobna uporaba	
Sistem svežine	DailyFresh
NoFrost	•
VarioRoom	•
Upravljanje	
Koncept upravljanja	EasyControl
Možen izklop hladilnega dela	Ne
Neodvisno uravnavanje temperature za hladilni in zamrzovalni del	Ne
Pospešeno hlajenje	•
SuperFrost	•
Število temperaturnih območij	2
Način za zabavo	•
Hladilnik/hladilno območje	
Število polic	3
Držalo za steklenice iz kromirane kovine	•
Število predalov za svežino	2
Število nastavkov za konzerve na notranji strani vrat	2
Nastavek za steklenice na notranji strani vrat	1
Polica v vratih	3
Zamrzovalnik/zamrzovalni del	
Število zamrzovalnih predalov	3
Učinkovitost in trajnostnost	
Razred energijske učinkovitosti (A–G)	E
Poraba energije na leto v kWh	233,97
Poraba energije v 24 urah v kWh	0,64
Varnost	
Zvočni alarm ob odprtih vratih	•
Optični alarm ob odprtih vratih	•
Tehnični podatki	
Širina niše min. v mm	560
Širina niše maks. v mm	568
Višina niše min. v mm	1772
Višina niše maks. v mm	1780
Globina niše v mm	550
Širina aparata v mm	541
Višina aparata v mm	1772
Globina aparata v mm	548
Teža v kg	55,2
Tehnika pritrditve	Fiksna vrata
Klimatski razred	SN-ST

KDN 7714 E Active

Vgradni hladilnik z zamrzovalnikom
s predalom DailyFresh ExtraCool, udobno LED-osvetlitvijo in funkcijo NoFrost.



EAN: 4002516531876 / Številka materiala: 11990690 /
Številka starega materiala: 38771450EU1

Hladilni del v l	184
Zamrzovalni del z oznako 4 zvezdic v l	76
Skupna uporabna prostornina v l	260
Čas shranjevanja v primeru motenj v h	10
Zmogljivost zamrzovanja v kg/24 ur	4,00
Razred emisij akustičnega hrupa, ki se prenaša po zraku (A-D)	B
Emisije akustičnega hrupa, ki se prenaša po zraku, v dB(A) re1pW	35
Odjem električnega toka v miliamperih (mA)	1000
Napetost v V	220-240
Zaščita v A	10
Število faz	1
Frekvenca v Hz	50
Dolžina priključnega kabla v m	2,3
Zamenjava žarnice	Servisna služba

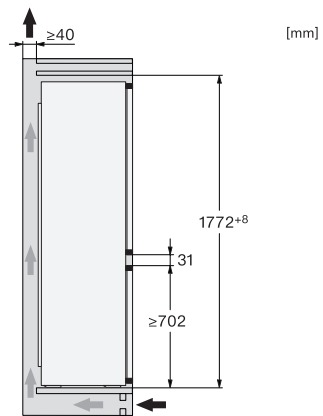
Priložena oprema

Posoda za ledene kocke

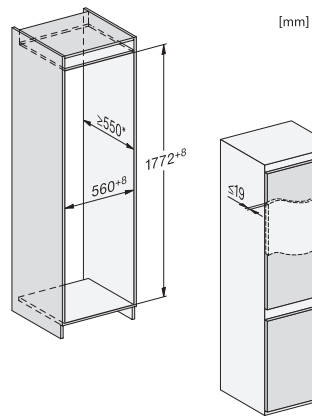
•

KDN 7714 E Active

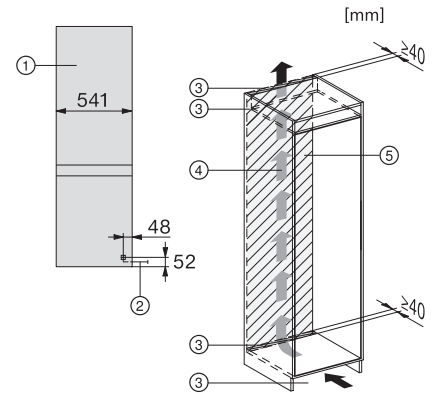
Vgradni hladilnik z zamrzovalnikom
s predalom DailyFresh ExtraCool, udobno LED-osvetlitvijo in funkcijo NoFrost.



KFN7714F, KFNS7716FC, KD7714E, KD7724E,
KDN7714E, KDN7724E Active, side view (installation
drawings)



KFN7714F, KFNS7716FC, KD7714E, KD7724E,
KDN7714E, KDN7724E Active, built-in (footnote*)
(installation drawings)



KD7713E, KD7714E, KD7724E, KDN7713E, KDN7714E,
KDN7724E Active, installation (footnote*) (installation
drawings)