

KFN 4374 ED

Prostostoječi hladilnik z zamrzovalnikom
s predalom DailyFresh ExtraCool, funkcijo NoFrost in LED-osvetlitvijo za udobje.



- Dva predala, eden z nastavlljivo vlažnostjo – DailyFresh ExtraCool
- Brez ledu na zamrznjenih živilih: nič več odtajevanja – NoFrost
- Enakomerna porazdelitev temperature v celem hladilniku – DynaCool
- Dizajn brez ročajev z integrirano prijemno vdolbino
- Več prostora in udobja – notranjost XL



EAN: 4002516528166 / Številka materiala: 11980160 /
Številka starega materiala: 38437451EU1

Kategorija aparata	
Kombinirani hladilnik	•
Izvedba	
Prostostoječi aparat	•
Tečaj vrat	desno
Možnost zamenjave strani odpiranja vrat	•
Dizajn	
Barva ohišja	Srebrna
Barva sprednje stranice	Videz plemenitega jekla
Osvetlitev hladilnega dela	LED
Udobna uporaba	
Sistem svežine	DailyFresh
DynaCool	•
NoFrost	•
Notranjost XL	•
VarioRoom	•
Odpiralo vrat	SideOpen
Upravljanje	
Koncept upravljanja	EasyControl
Do stopinje natančna nastavitvev	Temperatura hlajenja in zamrzovanja
Neodvisno uravnavanje temperature za hladilni in zamrzovalni del	Da
Pospešeno hlajenje	•
SuperFrost	•
Število temperaturnih območij	2
Eko način	•
Hladilnik/hladilno območje	
Število polic	4
Držalo za steklenice iz kromirane kovine	•
Število predalov za svežino	2
Število nastavkov za konzerve na notranji strani vrat	2
Nastavek za steklenice na notranji strani vrat	1
Polica v vratih	3
Zamrzovalnik/zamrzovalni del	
Število zamrzovalnih predalov	3
Učinkovitost in trajnostnost	
Razred energijske učinkovitosti (A–G)	E
Poraba energije na leto v kWh	238,00
Poraba energije v 24 urah v kWh	0,65
Varnost	
Zvočni alarm ob odprtih vratih	•
Zvočni temperaturni alarm za zamrzovalni del	•
Optični alarm ob odprtih vratih	•
Optični temperaturni alarm	•
Tehnični podatki	
Širina aparata v mm	600
Višina aparata v mm	1860
Globina aparata v mm	660
Teža v kg	68,4

KFN 4374 ED

Prostostoječi hladilnik z zamrzovalnikom
s predalom DailyFresh ExtraCool, funkcijo NoFrost in LED-osvetlitvijo za udobje.



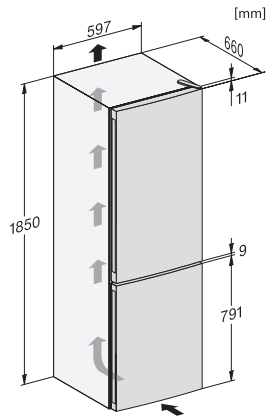
EAN: 4002516528166 / Številka materiala: 11980160 /
Številka starega materiala: 38437451EU1

Klimatski razred	SN-T
Hladilni del v l	237
Zamrzovalni del z oznako 4 zvezdic v l	89
Skupna uporabna prostornina v l	326
Čas shranjevanja v primeru motenj v h	13
Zmogljivost zamrzovanja v kg/24 ur	10,00
Razred emisij akustičnega hrupa, ki se prenaša po zraku (A–D)	C
Emisije akustičnega hrupa, ki se prenaša po zraku, v dB(A) re1pW	39
Odjem električnega toka v miliamperih (mA)	1500
Napetost v V	220-240
Zaščita v A	10
Število faz	1
Frekvenca v Hz	50
Dolžina priključnega kabla v m	2,1
Zamenjava žarnice	Servisna služba
Priložena oprema	
Podstavek za jajca	•
Posoda za ledene kocke	•

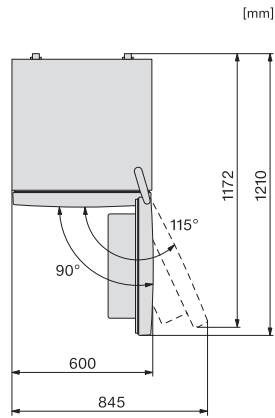
KFN 4374 ED

Prostostoječi hladilnik z zamrzovalnikom

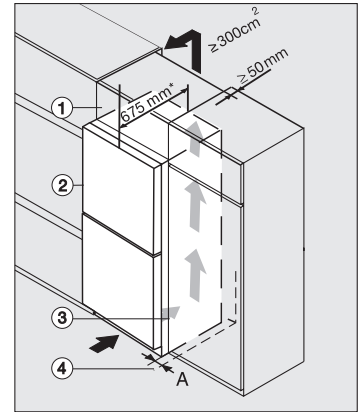
s predalom DailyFresh ExtraCool, funkcijo NoFrost in LED-osvetlitvijo za udobje.



KFN4374ED, KDN4074E Active, KDN4071E Active, KDN4174E Active, installation sketch (installation drawings)



KFN4374ED, KDN4074E Active, KDN4071E Active, KDN4174E Active, KFN4391ED, KFN4394ED, top view (installation drawings)



Integrating freestanding refrigeration appliance in a run of kitchen units, edit/cs, ws, bst, el (*footnote)