

KS 4887 DD

Prostostoječi hladilnik

s funkcijami PerfectFresh Active, FlexiLight 2.0 in Click2open za večje udobje.



- Petkrat daljša svežina z aktivnim vlaženjem – PerfectFresh Active
- Nastavljiva osvetlitev steklenih polic s FlexiLight 2.0
- Click2open za preprosto odpiranje aparatov brez ročajev
- Enakomerna porazdelitev temperature v celem hladilniku – DynaCool
- Individualno nastavljiva višina polic na notranji strani vrat



EAN: 4002516515913 / Številka materiala: 11949670 /
Številka starega materiala: 36488740EU1

Kategorija aparata	
Hladilnik	•
Izvedba	
Prostostoječi aparat	•
Tečaj vrat	desno
Možnost zamenjave strani odpiranja vrat	•
Možnost postavitve „side-by-side“	•
Dizajn	
Barva ohišja	Srebrna
Barva sprednje stranice	Plemenito jeklo CleanSteel
Osvetlitev hladilnega dela	FlexiLight 2,0
Osvetlitev ventilatorja	•
Osvetlitev sistema svežine	•
Udobna uporaba	
Povezava v omrežje s sistemom Miele@home	•
Sistem svežine	PerfectFresh Active
Fina nastavitvev notranjosti vrat	•
ComfortClean	•
DynaCool	•
Notranjost XL	•
SoftClose	•
SelfClose	•
Odpiralo vrat	Click2open
Upravljanje	
Koncept upravljanja	FreshTouch
Do stopinje natančna nastavitvev	Temperatura hlajenja
Neodvisno uravnavanje temperature za hladilni in zamrzovalni del	Ne
Pospešeno hlajenje	•
Število temperaturnih območij	2
Način Sabbat	•
Način za zabavo	•
Počitniški način	•
Hladilnik/hladišno območje	
Število polic	5
od tega deljivih (FlexiBoard)	1
od tega osvetljenih	3
Držalo za steklenice iz kromirane kovine	•
Število predalov za svežino	3
Suha hrbtna stena	CleanSteel
Število nastavkov za konzerve na notranji strani vrat	2
Nastavek za steklenice na notranji strani vrat	2
Polica v vratih	4
Učinkovitost in trajnostnost	
Razred energijske učinkovitosti (A–G)	D
Poraba energije na leto v kWh	134,30
Poraba energije v 24 urah v kWh	0,36
Varnost	
Funkcija fiksiranja nastavitvev	•
Zvočni alarm ob odprtih vratih	•

KS 4887 DD

Prostostoječi hladilnik

s funkcijami PerfectFresh Active, FlexiLight 2.0 in Click2open za večje udobje.



EAN: 4002516515913 / Številka materiala: 11949670 /

Številka starega materiala: 36488740EU1

Optični alarm ob odprtih vratih

•

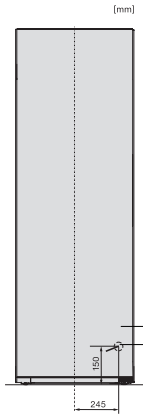
Tehnični podatki

Širina aparata v mm	600
Višina aparata v mm	1855
Globina aparata v mm	675
Teža v kg	76,3
Klimatski razred	SN-T
Hladilni del v l	387
od tega območje PerfectFresh v l	141
Skupna uporabna prostornina v l	386
Razred emisij akustičnega hrupa, ki se prenaša po zraku (A-D)	B
Emisije akustičnega hrupa, ki se prenaša po zraku, v dB(A) re1pW	35
Odjem električnega toka v miliamperih (mA)	1200
Napetost v V	220-240
Zaščita v A	10
Število faz	1
Frekvenca v Hz	50-60
Dolžina priključnega kabla v m	2,0
Zamenjava žarnice	Servisna služba
Priložena oprema	
Podstavek za jajca	•
Sortirna škatla PerfectFresh	•

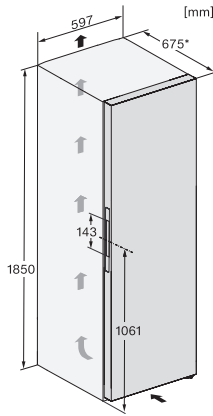
KS 4887 DD

Prostostoječi hladilnik

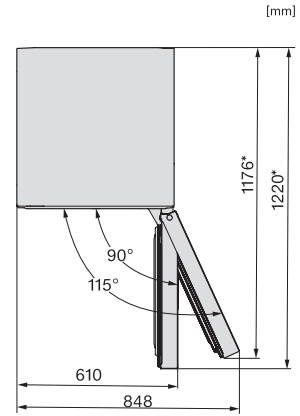
s funkcijami PerfectFresh Active, FlexiLight 2.0 in Click2open za večje udobje.



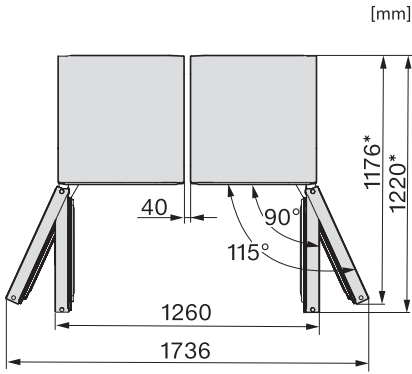
K4373ED, KS4383ED, KS4383 C ED, KS4783 bb Blackboard, KS4887DD, installation (footnote*) (installation drawings)



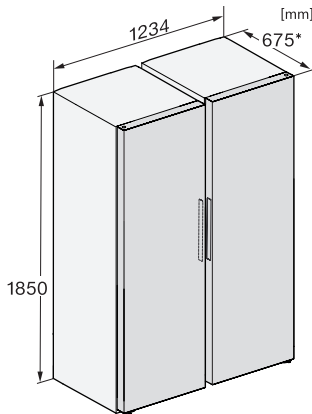
FN4872D, FN4874C, KS4887DD, installation sketch (footnote*) (installation drawings)



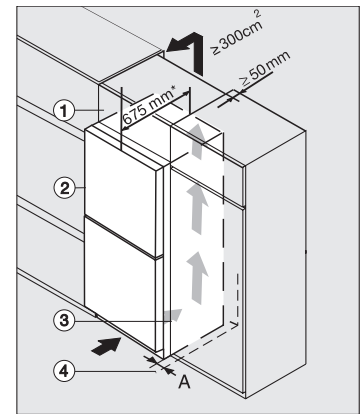
KFN4898CD bs, KS4887DD edt/cs, top view (footnote*) (installation drawings)



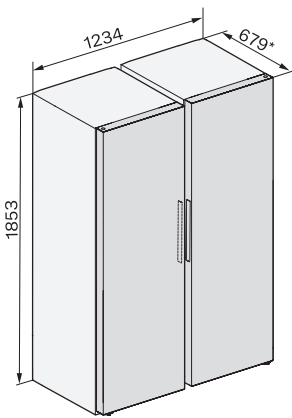
KS4887DD, FNS4882D, top view, Side-by-Side (*footnote) (installation drawings)



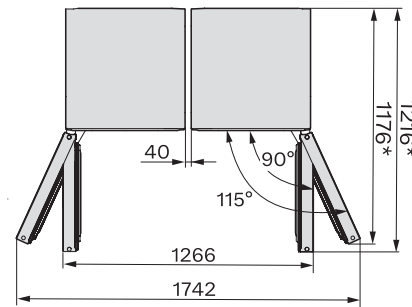
KS4383ED, KS4887DD, FNS4382D, FNS4382E, FNS4882D, installation sketch, Side-by-Side (*footnote) (installation drawings)



Integrating freestanding refrigeration appliance in a run of kitchen units, edt/cs, ws, bst, el (*footnote)



KWTS4785F, KS4887DD, KWTS4785F, KS4383ED, KWTS4785F, KWNS4784DE, KWNS4784DE, KS4887DD, installation sketch (*footnote)



KWTS4785F, KS4887DD, KWTS4785F, KS4383ED, KWTS4785F, KWNS4784DE, KWNS4784DE, KS4887DD, top view (*footnote)