

KS 4383 ED

Prostostoječi hladilnik

s sistemom DailyFresh in funkcijo DynaCool za udobno kombinacijo „side-by-side“.



- Prostoren predal z nastavljivo vlažnostjo – DailyFresh
- Enakomerna porazdelitev temperature v celem hladilniku – DynaCool
- Čiščenje polic iz vrat v pomivalnem stroju – ComfortClean
- Dizajn brez ročajev z integrirano prijemno vdolbino
- Več prostora in udobja – notranjost XL



EAN: 4002516515371 / Številka materiala: 11949430 /
Številka starega materiala: 36438351EU1

Kategorija aparata	
Hladilnik	•
Izvedba	
Prostostoječi aparat	•
Tečaj vrat	desno
Možnost zamenjave strani odpiranja vrat	•
Možnost postavitve „side-by-side“	•
Dizajn	
Barva ohišja	Srebrna
Barva sprednje stranice	Videz plemenitega jekla
Osvetlitev hladilnega dela	LED
Udobna uporaba	
Sistem svežine	DailyFresh
ComfortClean	•
DynaCool	•
Notranjost XL	•
Odpiralo vrat	SideOpen
Upravljanje	
Koncept upravljanja	SensorTouch
Do stopinje natančna nastavitvev	Temperatura hlajenja
Neodvisno uravnavanje temperature za hladilni in zamrzovalni del	Ne
Pospešeno hlajenje	•
Število temperaturnih območij	1
Način Sabbath	•
Način za zabavo	•
Počitniški način	•
Hladilnik/hladilno območje	
Število polic	7
Število predalov za svežino	2
Število nastavkov za konzerve na notranji strani vrat	3
Nastavek za steklenice na notranji strani vrat	2
Polica v vratih	5
Učinkovitost in trajnostnost	
Razred energijske učinkovitosti (A–G)	E
Poraba energije na leto v kWh	122,60
Poraba energije v 24 urah v kWh	0,33
Varnost	
Funkcija fiksiranja nastavitvev	•
Zvočni alarm ob odprtih vratih	•
Optični alarm ob odprtih vratih	•
Tehnični podatki	
Širina aparata v mm	600
Višina aparata v mm	1855
Globina aparata v mm	675
Teža v kg	68,2
Klimatski razred	SN-T
Hladilni del v l	399
Zamrzovalni del z oznako 4 zvezdic v l	0
Skupna uporabna prostornina v l	399

KS 4383 ED

Prostostoječi hladilnik

s sistemom DailyFresh in funkcijo DynaCool za udobno kombinacijo „side-by-side“.



EAN: 4002516515371 / Številka materiala: 11949430 /

Številka starega materiala: 36438351EU1

Razred emisij akustičnega hrupa, ki se prenaša po zraku (A–D) C

Emisije akustičnega hrupa, ki se prenaša po zraku, v dB(A) re1pW 38

Odjem električnega toka v miliamperih (mA) 1200

Napetost v V 220-240

Zaščita v A 10

Število faz 1

Frekvenca v Hz 50

Dolžina priključnega kabla v m 2,0

Zamenjava žarnice Servisna služba

Priložena oprema

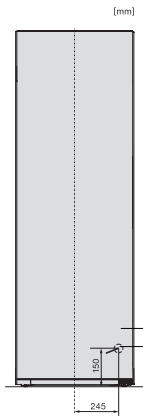
Podstavek za jajca

•

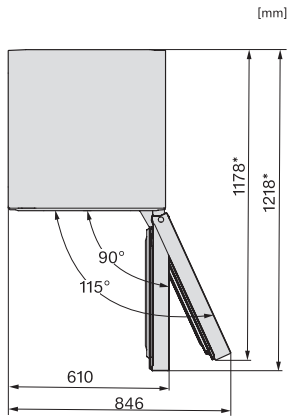
KS 4383 ED

Prostostojeći hladilnik

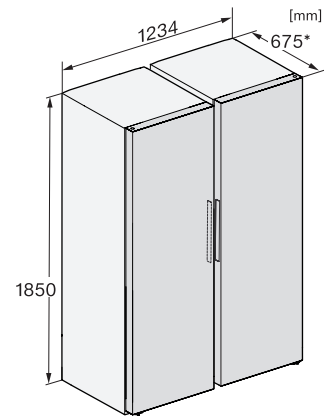
s sistemom DailyFresh in funkcijo DynaCool za udobno kombinacijo „side-by-side“.



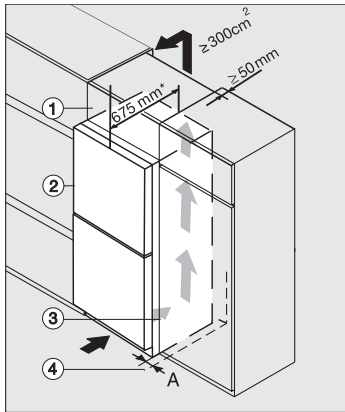
K4373ED, KS4383ED, KS4383 C ED, KS4783 bb Blackboard, KS4887DD, installation (footnote*) (installation drawings)



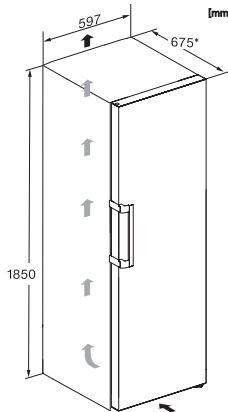
KFN4375DD, KFN4395DD, KFN4393FD, KFN4393D, KFN4377DD, KS4383ED, K4373ED, FN4312E, top view (footnote*)



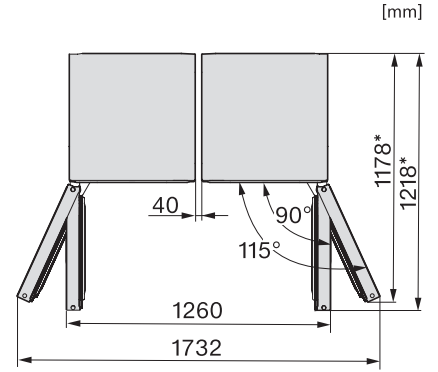
KS4383ED, KS4887DD, FNS4382D, FNS4382E, FNS4882D, installation sketch, Side-by-Side (footnote*) (installation drawings)



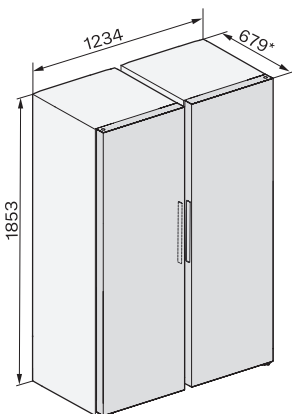
Integrating freestanding refrigeration appliance in a run of kitchen units, edt/cs, ws, bst, el (footnote)



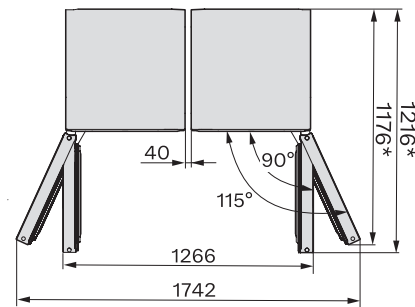
KS4383DD N, KS4383ED N, Nordic, installation sketch (footnote*) (installation drawings)



KS4383DD, KS4383ED, FNS4382E, FNS4382D, top view, Side-by-Side (footnote*) (installation drawings)



KWTS4785F, KS4887DD, KWTS4785F, KS4383ED, KWTS4785F, KWNS4784DE, KWNS4784DE, KS4887DD, installation sketch (footnote)



KWTS4785F, KS4887DD, KWTS4785F, KS4383ED, KWTS4785F, KWNS4784DE, KWNS4784DE, KS4887DD, top view (footnote)