

TWL780WP EcoSpeed&Steam&9kg

Sušilni stroj T1 s toplotno črpalko:

s funkcijami SteamFinish, DryCare 40 in SilenceDrum za nežno sušenje.



- Manj likanja, več svežine – SteamFinish
- Prijetno tiho sušenje – SilenceDrum
- DryCare 40 – posuši skoraj vse, kar je mogoče oprati pri 40 °C
- Hitro sušenje pri največji energijski učinkovitosti – EcoSpeed
- Miele@home – pametno povezani za več možnosti*

* Dodatna digitalna ponudba podjetja Miele & Cie. KG. Vse pametne aplikacije omogoča sistem Miele@home. Obseg funkcij je odvisen od modela in države.

A+++

EAN: 4002516453543 / Številka materiala: 11820300 / Številka starega materiala: 12WL7802D

Izvedba	
Možnost postavitve v pralno-sušilni stolp	•
Postavitve side-by-side	•
Možnost postavitve pod pult	•
Tečaj vrat	levo, možna zamenjava
Možnost zamenjave strani odpiranja vrat	•
Konstrukcija	
Oznaka izdelka	T1 White Edition
Sušilni stroj s toplotno črpalko	•
Dizajn	
Barva aparata	Lotos bela
Barva upravljalne plošče	Lotos bela
Dizajn vrat	Obsidian črna s kromiranim obročem
Barva vrtljivega izbirnega gumba	Lotos bela/obroč krom
Izvedba upravljalne plošče	Naklon 5°
Vrsta upravljanja	Vrtljiv izbirni gumb
Prikazovalnik	ComfortSensor bel, enovrstični
Rezultat sušenja	
Natančno sušenje PerfectDry	•
Dišavni sistem FragranceDos ²	•
Inteligentno spreminjanje smeri vrtenja bobna	•
Preizkušena higiena	•
Preizkušena higiena brez virusov	•
Nežno ravnanje s perilom	
SilenceDrum	•
Polnjenje v kg	9,0
Udobna uporaba	
Povezava v omrežje s sistemom Miele@home	•
Wash2Dry	•
Prednastavitev zagona do 24 ur	•
Prikaz preostalega časa	•
Prikaz poteka programa	Ne
Osvetlitev bobna	LED
MultiLingua	•
Akustični paket za najnižje vrednosti hrupa	•
Posoda za kondenzat	•
Integriran odvod kondenzata	•
AddLoad	•
Učinkovitost in trajnostnost	
Razred energijske učinkovitosti (A+++–D)	A+++
Letna poraba električne energije v kWh	185
Trajanje standardnega programa v min	184
Hrup med programom Bombaž pri polni obremenitvi v dB(A) re1pW	64
Razred kondenzacijske učinkovitosti	A
Poraba električne energije v standardnem programu Bombaž, suho za v omaro pri polni obremenitvi v kWh	1,55
EcoFeedback	•
Tehnologija EcoDry	•

TWL780WP EcoSpeed&Steam&9kg

Sušilni stroj T1 s toplotno črpalko:

s funkcijami SteamFinish, DryCare 40 in SilenceDrum za nežno sušenje.



EAN: 4002516453543 / Številka materiala: 11820300 /

Številka starega materiala: 12WL7802D

Toplotni izmenjevalnik, ki ne zahteva vzdrževanja	•
Motor ProfiEco	•
EcoSpeed	•
Programi sušenja	
Avtomatski plus	•
Bombaž	•
Neobčutljivo perilo	•
Občutljivo perilo	•
Srajce	•
Svila	•
Volna	•
Ekspres	•
Jeans	•
Outdoor	•
Impregnacija	•
Športna oblačila	•
Vzglavniki, normalni	•
Hladno prezračevanje	•
Toplo prezračevanje	•
Program s košaro	•
Glajenje	•
Posteljno perilo	•
Glajenje s paro	•
Dodatne funkcije za sušenje	
Zaščita pred mečkanjem	•
Zvočni signal	•
DryCare 40	•
DryFresh	•
PowerFresh	•
Kakovost	
Zaobljena rebra	•
Varnost	
PIN-koda	•
Prikaz „Izpraznite posodo“	•
Prikaz „Očistite filter“	•
Optični vmesnik	•
Tehnični podatki	
Mere v mm (širina)	596
Mere v mm (višina)	850
Mere v mm (globina)	643
Globina aparata pri odprtih vratih v mm	1077
Teža v kg	57
Skupna priključna moč v kW	1,10
Napetost v V	220-240
Zaščita v A	10
Frekvenca v Hz	50
Dolžina priključnega kabla v m	2,0
Hermetično zaprto.	•
Vrsta hladilnega sredstva	R290
Količina hladilnega sredstva v kg	0,14
Potencial globalnega segrevanja za hladilno sredstvo v CO ₂ e	3

TWL780WP EcoSpeed&Steam&9kg

Sušilni stroj T1 s toplotno črpalko:

s funkcijami SteamFinish, DryCare 40 in SilenceDrum za nežno sušenje.

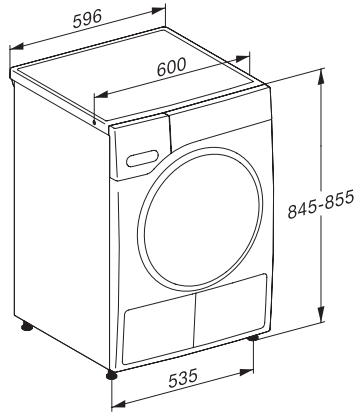
TWL780WP EcoSpeed&Steam&9kg

Sušilni stroj T1 s toplotno črpalko:

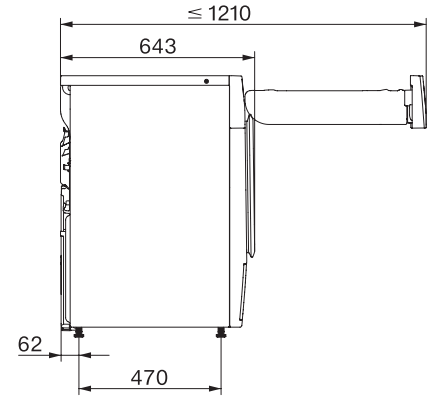
s funkcijami SteamFinish, DryCare 40 in SilenceDrum za nežno sušenje.



T1 installation drawing, fascia 5 degree, measures in mm



T1 drawing, fascia 5 degree, measures in mm



T1 drawing, fascia 5 degree, with porthole, measures in mm



T1 drawing, fascia 5 degree, measures in mm