

TCR780WP Eco&Steam&9kg
 Sušilni stroj T1 s toplotno črpalko:
 s funkcijami SteamFinish, SilenceDrum in M Touch za najvišje zahteve.



- M Touch – preprosto upravljanje z dotikom ali potegi
- SteamFinish zgladi in osveži, da prihranite čas pri likanju
- SilenceDrum^{*} zmanjša hrup za bistveno tišje sušenje
- Hitrejša razvrščanje; DryCare 40 je popoln za perilo, pralno pri 40 °C^{**}
- Fleksibilnost in udobje z omreženjem aparatov – Miele@home

^{*} Patent EP 4 163 433

^{**} Ni primerno za volno ali svilo.



EAN: 4002516463566 / Številka materiala: 11819930 /
 Številka starega materiala: 12CR7802D

Izvedba	
Možnost postavitve v pralno-sušilni stolp	•
Postavitve side-by-side	•
Možnost postavitve pod pult	•
Možnost vgradnje pod pult	•
Tečaj vrat	levo
Konstrukcija	
Oznaka izdelka	T1 Chrome Edition
Sušilni stroj s toplotno črpalko	•
Dizajn	
Barva aparata	Lotos bela
Barva upravljalne plošče	Lotos bela
Izvedba upravljalne plošče	Ravna
Vrsta upravljanja	Upravljanje na dotik
Prikazovalnik	MTouch
Rezultat sušenja	
Natančno sušenje PerfectDry	•
Dišavni sistem FragranceDos ²	•
Inteligentno spreminjanje smeri vrtenja bobna	•
Preizkušena higiena	•
Preizkušena higiena brez virusov	•
Nežno ravnanje s perilom	
SilenceDrum	•
Polnjenje v kg	9,0
Udobna uporaba	
Povezava v omrežje s sistemom Miele@home	•
Wash2Dry	•
Prednastavitev zagona do 24 ur	•
Prikaz preostalega časa	•
Prikaz ure	•
Prikaz poteka programa	Da
Pomočnik za sušenje	•
Informacije	•
Lastni programi	•
Osvetlitev bobna	LED
MultiLingua	•
Akustični paket za najnižje vrednosti hrupa	•
Posoda za kondenzat	•
Integriran odvod kondenzata	•
AddLoad	•
Učinkovitost in trajnostnost	
Razred energijske učinkovitosti (A+++–D)	A+++
Varčneje od mejne vrednosti (24) razreda energijske učinkovitosti A+++	10%
Letna poraba električne energije v kWh	174
Trajanje standardnega programa v min	220
Hrup med programom Bombaž pri polni obremenitvi v dB(A) re1pW	62
Razred kondenzacijske učinkovitosti	A
Poraba električne energije v standardnem programu Bombaž, suho za v omaro pri polni obremenitvi v kWh	1,47

TCR780WP Eco&Steam&9kg

Sušilni stroj T1 s toplotno črpalko:

s funkcijami SteamFinish, SilenceDrum in M Touch za najvišje zahteve.



EAN: 4002516463566 / Številka materiala: 11819930 /
Številka starega materiala: 12CR7802D

EcoFeedback	•
Tehnologija EcoDry	•
Toplotni izmenjevalnik, ki ne zahteva vzdrževanja	•
Motor ProfiEco	•
Programi sušenja	
Avtomatski plus	•
Bombaž	•
Bombaž puščica	•
Neobčutljivo perilo	•
Občutljivo perilo	•
Srajce	•
Svila	•
Volna	•
Ekspres	•
Jeans	•
Outdoor	•
Impregnacija	•
Športna oblačila	•
Vzglavniki, normalni	•
Vzglavniki, veliki	•
Bombaž, higiena	•
Hladno prezračevanje	•
Toplo prezračevanje	•
Program s košaro	•
Glajenje	•
Posteljno perilo	•
Glajenje s paro	•
Dodatne funkcije za sušenje	
Zaščita pred mečkanjem	•
Nežno plus	•
Osvežitev	•
Zvočni signal	•
DryCare 40	•
DryFresh	•
PowerFresh	•
Kakovost	
Zaobljena rebra	•
Varnost	
PIN-koda	•
Prikaz „Izpraznite posodo“	•
Prikaz „Očistite filter“	•
Optični vmesnik	•
Tehnični podatki	
Mere v mm (širina)	596
Mere v mm (višina)	850
Mere v mm (globina)	636
Globina aparata pri odprtih vratih v mm	1054
Globina aparata brez vrat (za vgradnjo pod pult) v mm	600
Teža v kg	62
Skupna priključna moč v kW	1,10
Napetost v V	220-240

TCR780WP Eco&Steam&9kg

Sušilni stroj T1 s toplotno črpalko:

s funkcijami SteamFinish, SilenceDrum in M Touch za najvišje zahteve.



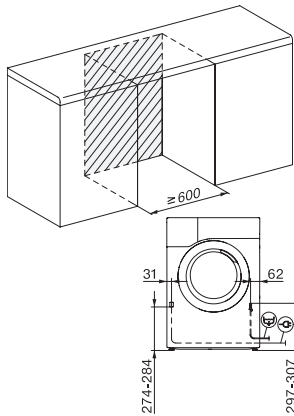
EAN: 4002516463566 / Številka materiala: 11819930 /
Številka starega materiala: 12CR7802D

Zaščita v A	10
Frekvenca v Hz	50
Dolžina priključnega kabla v m	2,0
Vsebuje fluorirane toplogredne pline.	•
Hermetično zaprto.	•
Vrsta hladilnega sredstva	R134a
Količina hladilnega sredstva v kg	0,48
Potencial globalnega segrevanja za hladilno sredstvo v CO ₂ e	1430
Potencial globalnega segrevanja za aparat v CO ₂ e	686,00
Zamenjava žarnice	Servisna služba
Priložena oprema	
Dišavni vložek	•
Kupon za dodatni dišavni vložek	•
Razpoložljivi jeziki izpisov na prikazovalniku	

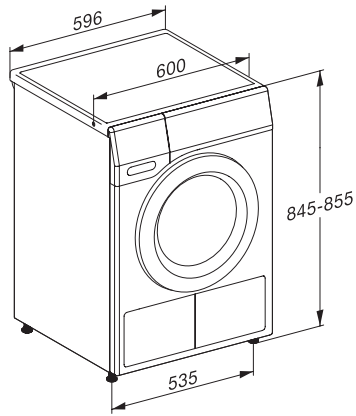
Razpoložljivi jeziki na prikazovalniku s funkcijo MultiLingua

bahasa malaysia, dansk, deutsch, english (AU), english (CA), english (GB), english (US), español, français (CA), français (FR), hrvatski, italiano, magyar, nederlands, norsk, polski, portuguis, русский, română, slovenčina, slovenščina, srpski, suomi, svenska, türkçe, українська, čeština, ελληνικά,

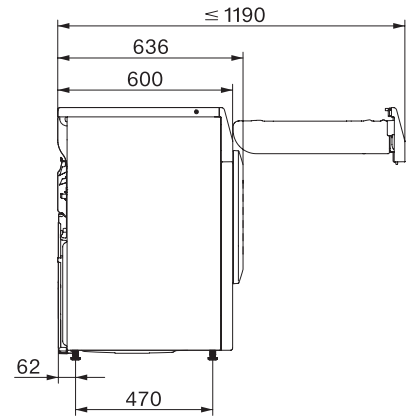
TCR780WP Eco&Steam&9kg
Sušilni stroj T1 s toplotno črpalko:
s funkcijami SteamFinish, SilenceDrum in M Touch za najvišje zahteve.



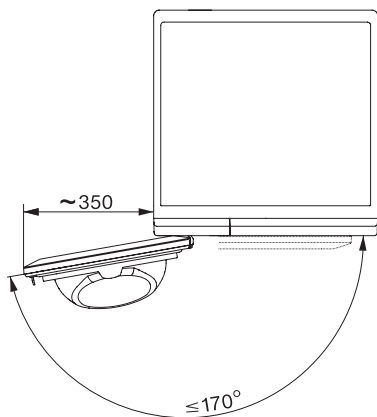
T1 installation drawing, slanted facia or straight facia, measures in mm



T1 drawing, slanted facia or straight facia, measures in mm



T1 drawing, slanted facia or straight facia, with porthole, measures in mm



T1 drawing, slanted facia or straight facia, measures in mm