

TCL790WP EcoSpeed&Steam&9kg
 Sušilni stroj T1 s toplotno črpalko:
 s funkcijami SteamFinish, DryCare 40 in SilenceDrum za nežno sušenje.



- SteamFinish zgladi in osveži, da prihranite čas pri likanju
- SilenceDrum^{*} zmanjša hrup za bistveno tišje sušenje
- Hitrejšje razvrščanje; DryCare 40 je popoln za perilo, pralno pri 40 °C^{**}
- EcoSpeed učinkovito skrajša čas sušenja za 20 minut^{***}
- Fleksibilnost in udobje z omreženjem aparatov – Miele@home

^{*} Patent EP 4 163 433

^{**} Ni primerno za volno ali svilo.

^{***} V primerjavi s sušilnimi stroji Miele brez funkcije EcoSpeed pri enaki količini polnjenja in razredu energijske učinkovitosti. Preizkušeno v programu „Bombaž“ pri maksimalni količini polnjenja.

A+++

EAN: 4002516453536 / Številka materiala: 11819920 /
 Številka starega materiala: 12CL7902D

Izvedba	
Možnost postavitve v pralno-sušilni stolp	•
Postavitev side-by-side	•
Možnost postavitve pod pult	•
Tečaj vrat	levo
Konstrukcija	
Oznaka izdelka	T1 Chrome Edition
Sušilni stroj s toplotno črpalko	•
Dizajn	
Barva aparata	Lotos bela
Barva upravljalne plošče	Lotos bela
Dizajn vrat	Grafitno siva, Pearlfinish
Barva vrtljivega izbirnega gumba	Lotos bela/obroč krom
Izvedba upravljalne plošče	Poševna
Vrsta upravljanja	Vrtljiv izbirni gumb
Prikazovalnik	ComfortSensor bel, enovrstični
Rezultat sušenja	
Natančno sušenje PerfectDry	•
Dišavni sistem FragranceDos ²	•
Inteligentno spreminjanje smeri vrtenja bobna	•
Preizkušena higiena	•
Preizkušena higiena brez virusov	•
Nežno ravnanje s perilom	
SilenceDrum	•
Polnjenje v kg	9,0
Udobna uporaba	
Povezava v omrežje s sistemom Miele@home	•
Wash2Dry	•
Prednastavitev zagona do 24 ur	•
Prikaz preostalega časa	•
Prikaz poteka programa	Ne
Osvetlitev bobna	LED
Multilingua	•
Akustični paket za najnižje vrednosti hrupa	•
Posoda za kondenzat	•
Integriran odvod kondenzata	•
AddLoad	•
Učinkovitost in trajnostnost	
Razred energijske učinkovitosti (A+++–D)	A+++
Letna poraba električne energije v kWh	185
Trajanje standardnega programa v min	184
Hrup med programom Bombaž pri polni obremenitvi v dB(A) re1pW	64
Razred kondenzacijske učinkovitosti	A
Poraba električne energije v standardnem programu Bombaž, suho za v omaro pri polni obremenitvi v kWh	1,55
EcoFeedback	•
Tehnologija EcoDry	•
Toplotni izmenjevalnik, ki ne zahteva vzdrževanja	•
Motor ProfiEco	•

TCL790WP EcoSpeed&Steam&9kg
 Sušilni stroj T1 s toplotno črpalko:
 s funkcijami SteamFinish, DryCare 40 in SilenceDrum za nežno sušenje.



EAN: 4002516453536 / Številka materiala: 11819920 /
 Številka starega materiala: 12CL7902D

EcoSpeed	•
Programi sušenja	
Avtomatski plus	•
Bombaž	•
Bombaž puščica	•
Neobčutljivo perilo	•
Občutljivo perilo	•
Srajce	•
Svila	•
Volna	•
Ekspres	•
Jeans	•
Outdoor	•
Impregnacija	•
Športna oblačila	•
Vzglavniki, normalni	•
Hladno prezračevanje	•
Toplo prezračevanje	•
Program s košaro	•
Glajenje	•
Posteljno perilo	•
Glajenje s paro	•
Dodatne funkcije za sušenje	
Zaščita pred mečkanjem	•
Zvočni signal	•
DryCare 40	•
DryFresh	•
PowerFresh	•
Kakovost	
Zaobljena rebra	•
Varnost	
PIN-koda	•
Prikaz „Izpraznite posodo“	•
Prikaz „Očistite filter“	•
Optični vmesnik	•
Tehnični podatki	
Mere v mm (širina)	596
Mere v mm (višina)	850
Mere v mm (globina)	636
Globina aparata pri odprtih vratih v mm	1054
Teža v kg	56
Skupna priključna moč v kW	1,10
Napetost v V	220-240
Zaščita v A	10
Frekvenca v Hz	50
Dolžina priključnega kabla v m	2,0
Hermetično zaprto.	•
Vrsta hladilnega sredstva	R290
Količina hladilnega sredstva v kg	0,14
Potencial globalnega segrevanja za hladilno sredstvo v CO ₂ e	3

TCL790WP EcoSpeed&Steam&9kg
 Sušilni stroj T1 s toplotno črpalko:
 s funkcijami SteamFinish, DryCare 40 in SilenceDrum za nežno sušenje.



EAN: 4002516453536 / Številka materiala: 11819920 /
 Številka starega materiala: 12CL7902D

Potencial globalnega segrevanja za aparat v CO ₂ e	0,42
Zamenjava žarnice	Servisna služba

Priložena oprema	
-------------------------	--

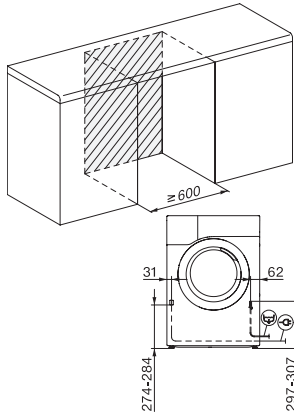
Dišavni vložek	•
----------------	---

Kupon za dodatni dišavni vložek	•
---------------------------------	---

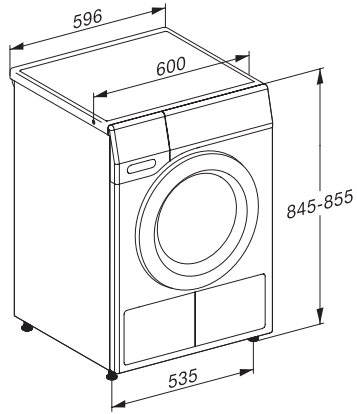
Razpoložljivi jeziki izpisov na prikazovalniku	
---	--

Razpoložljivi jeziki na prikazovalniku s funkcijo MultiLingua	bahasa malaysia, dansk, deutsch, english (AU), english (GB), english (US), español, français (CA), français (FR), hrvatski, italiano, magyar, nederlands, norsk, polski, portugûês, русский, română, slovenčina, slovenščina, srpski, suomi, svenska, türkçe, українська, čeština, ελληνικά, , , ,
---	--

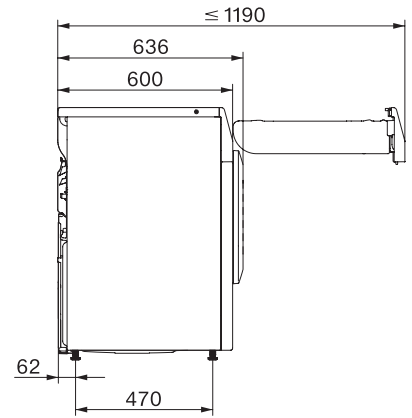
TCL790WP EcoSpeed&Steam&9kg
Sušilni stroj T1 s toplotno črpalko:
s funkcijami SteamFinish, DryCare 40 in SilenceDrum za nežno sušenje.



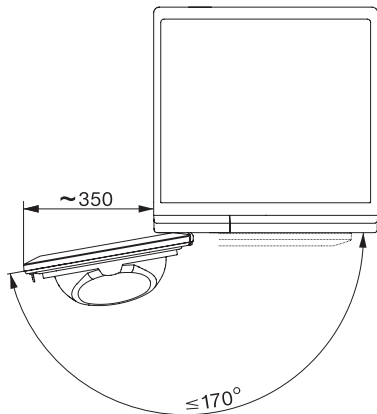
T1 installation drawing, slanted facia or straight facia, measures in mm



T1 drawing, slanted facia or straight facia, measures in mm



T1 drawing, slanted facia or straight facia, with porthole, measures in mm



T1 drawing, slanted facia or straight facia, measures in mm