

TWC220WP 8kg

Sušilni stroj T1 s toplotno črpalko:

z oznako A++ in izjemno Mielejevo kakovostjo po privlačni vstopni ceni.



- Varčevanje skozi celotno življenjsko dobo sušilnega stroja – tehnologija EcoDry
- Dišeče perilo, kot ga imate najrajši – FragranceDos
- Natančno sušenje za vse vrste perila – PerfectDry
- Najboljša zaščita prostora in pohištva – najboljša učinkovitost kondenzacije
- Preprosto upravljanje z dotikom prsta – DirectSensor

A++

EAN: 4002516462811 / Številka materiala: 11819550 /
Številka starega materiala: 12WC2202D

Izvedba	
Možnost postavitve v pralno-sušilni stolp	•
Postavitve side-by-side	•
Možnost postavitve pod pult	•
Tečaj vrat	levo, možna zamenjava
Možnost zamenjave strani odpiranja vrat	•
Konstrukcija	
Oznaka izdelka	T1 White Edition
Sušilni stroj s toplotno črpalko	•
Dizajn	
Barva aparata	Lotos bela
Barva upravljalne plošče	Lotos bela
Dizajn vrat	Bela
Barva vrtljivega izbirnega gumba	Lotos bela
Izvedba upravljalne plošče	Naklon 5°
Vrsta upravljanja	Vrtljiv izbirni gumb
Prikazovalnik	DirectSensor rum., 7-segmentni
Rezultat sušenja	
Natančno sušenje PerfectDry	•
Dišavni sistem FragranceDos	•
Inteligentno spreminjanje smeri vrtenja bobna	•
Nežno ravnanje s perilom	
Satasti boben	•
Polnjenje v kg	8,0
Udobna uporaba	
Prednastavitev zagona do 24 ur	•
Prikaz preostalega časa	•
Prikaz poteka programa	Ne
Osvetlitev bobna	LED
Posoda za kondenzat	•
Integriran odvod kondenzata	•
AddLoad	•
Učinkovitost in trajnostnost	
Razred energijske učinkovitosti (A+++–D)	A++
Letna poraba električne energije v kWh	192
Trajanje standardnega programa v min	165
Hrup med programom Bombaž pri polni obremenitvi v dB(A) re1pW	66
Razred kondenzacijske učinkovitosti	A
Poraba električne energije v standardnem programu Bombaž, suho za v omaro pri polni obremenitvi v kWh	1,55
Tehnologija EcoDry	•
Toplotni izmenjevalnik, ki ne zahteva vzdrževanja	•
Motor ProfiEco	•
Programi sušenja	
Bombaž	•
Neobčutljivo perilo	•
Občutljivo perilo	•
Srajce	•
Volna	•

TWC220WP 8kg

Sušilni stroj T1 s toplotno črpalko:

z oznako A++ in izjemno Mielejevo kakovostjo po privlačni vstopni ceni.



EAN: 4002516462811 / Številka materiala: 11819550 /
Številka starega materiala: 12WC2202D

Ekspres	•
Jeans	•
Impregnacija	•
Glajenje	•
Posteljno perilo	•
Toplo prezračevanje/DryFresh	•
Dodatne funkcije za sušenje	
Zaščita pred mečkanjem	•
Nežno plus	•
Zvočni signal	•
Kakovost	
Zaobljena rebra	•
Varnost	
PIN-koda	•
Prikaz „Izpraznite posodo“	•
Prikaz „Očistite filter“	•
Optični vmesnik	•
Tehnični podatki	
Mere v mm (širina)	596
Mere v mm (višina)	850
Mere v mm (globina)	655
Globina aparata pri odprtih vratih v mm	1077
Teža v kg	52
Skupna priključna moč v kW	1,10
Napetost v V	220-240
Zaščita v A	10
Frekvenca v Hz	50
Dolžina priključnega kabla v m	2,0
Hermetično zaprto.	•
Vrsta hladilnega sredstva	R290
Količina hladilnega sredstva v kg	0,11
Potencial globalnega segrevanja za hladilno sredstvo v CO ₂ e	3
Potencial globalnega segrevanja za aparat v CO ₂ e	0,33
Zamenjava žarnice	Servisna služba
Priložena oprema	
Dišavni vložek	•
Kupon za dodatni dišavni vložek	•

TWC220WP 8kg

Sušilni stroj T1 s toplotno črpalko:

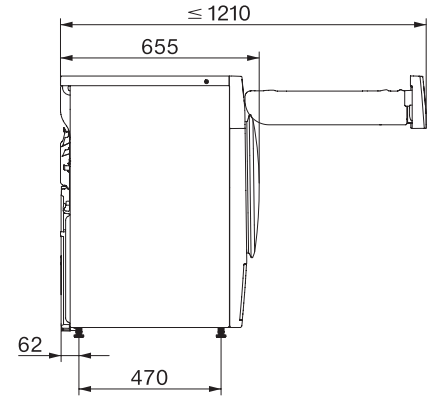
z oznako A++ in izjemno Mielejevo kakovostjo po privlačni vstopni ceni.



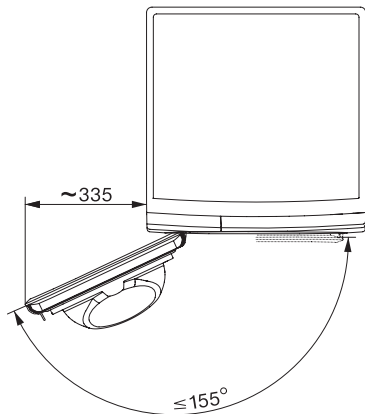
T1 installation drawing, facia 5 degree, measures in mm



T1 drawing, facia 5 degree, measures in mm



T1 drawing, facia 5 degree, without porthole, measures in mm



T1 drawing, facia 5 degree, measures in mm