

TWF760WP EcoSpeed&8kg

Sušilni stroj T1 s toplotno črpalko:

z oznako A+++ in funkcijo DryCare 40 za učinkovito in nežno sušenje.



- Hitrejša razvrščanje; DryCare 40 je popoln za perilo, pralno pri 40 °C*
- EcoSpeed učinkovito skrajša čas sušenja za 20 minut**
- FragranceDos² poskrbi, da vaše perilo po sušenju sveže diši***
- EcoDry za učinkovitost, ki traja celotno življenjsko dobo sušilnega stroja
- Fleksibilnost in udobje z omreženjem aparatov – Miele@home

* Ni primerno za volno ali svilo.

** V primerjavi s sušilnimi stroji Miele brez funkcije EcoSpeed pri enaki količini polnjenja in razredu energijske učinkovitosti. Preizkušeno v programu „Bombaž“ pri maksimalni količini polnjenja.

*** Patent EP 2 431 516



EAN: 4002516462385 / Številka materiala: 11819460 / Številka starega materiala: 12WF7602D

Izvedba	
Možnost postavitve v pralno-sušilni stolp	•
Postavitev side-by-side	•
Možnost postavitve pod pult	•
Tečaj vrat	levo, možna zamenjava
Možnost zamenjave strani odpiranja vrat	•
Konstrukcija	
Oznaka izdelka	T1 White Edition
Sušilni stroj s toplotno črpalko	•
Dizajn	
Barva aparata	Lotos bela
Barva upravljalne plošče	Lotos bela
Dizajn vrat	Obsidian črna s kromiranim obročem
Barva vrtljivega izbirnega gumba	Lotos bela/obroč krom
Izvedba upravljalne plošče	Naklon 5°
Vrsta upravljanja	Vrtljiv izbirni gumb
Prikazovalnik	DirectSensor bela, 7-segmentni
Rezultat sušenja	
Natančno sušenje PerfectDry	•
Dišavni sistem FragranceDos ²	•
Inteligentno spreminjanje smeri vrtenja bobna	•
Preizkušena higiena	•
Preizkušena higiena brez virusov	•
Nežno ravnanje s perilom	
Satasti bobnen	•
Polnjenje v kg	8,0
Udobna uporaba	
Povezava v omrežje s sistemom Miele@home	•
Wash2Dry	•
Prednastavitev zagona do 24 ur	•
Prikaz preostalega časa	•
Prikaz poteka programa	Ne
Osvetlitev bobna	LED
Posoda za kondenzat	•
Integriran odvod kondenzata	•
AddLoad	•
Učinkovitost in trajnostnost	
Razred energijske učinkovitosti (A+++–D)	A+++
Letna poraba električne energije v kWh	161
Trajanje standardnega programa v min	165
Hrup med programom Bombaž pri polni obremenitvi v dB(A) re1pW	66
Razred kondenzacijske učinkovitosti	A
Poraba električne energije v standardnem programu Bombaž, suho za v omarico pri polni obremenitvi v kWh	1,32
Tehnologija EcoDry	•
Toplotni izmenjevalnik, ki ne zahteva vzdrževanja	•
Motor ProfiEco	•
EcoSpeed	•

TWF760WP EcoSpeed&8kg

Sušilni stroj T1 s toplotno črpalko:

z oznako A+++ in funkcijo DryCare 40 za učinkovito in nežno sušenje.



EAN: 4002516462385 / Številka materiala: 11819460 /
Številka starega materiala: 12WF7602D

Programi sušenja	
Bombaž	•
Bombaž puščica	•
Neobčutljivo perilo	•
Občutljivo perilo	•
Srajce	•
Volna	•
Ekspres	•
Impregnacija	•
Posteljno perilo	•
Toplo prezračevanje/DryFresh	•
Dodatne funkcije za sušenje	
Zaščita pred mečkanjem	•
Zvočni signal	•
DryCare 40	•
Kakovost	
Zaobljena rebra	•
Varnost	
PIN-koda	•
Prikaz „Izpraznite posodo“	•
Prikaz „Očistite filter“	•
Optični vmesnik	•
Tehnični podatki	
Mere v mm (širina)	596
Mere v mm (višina)	850
Mere v mm (globina)	643
Globina aparata pri odprtih vratih v mm	1077
Teža v kg	56
Skupna priključna moč v kW	1,10
Napetost v V	220-240
Zaščita v A	10
Frekvenca v Hz	50
Dolžina priključnega kabla v m	2,0
Hermetično zaprto.	•
Vrsta hladilnega sredstva	R290
Količina hladilnega sredstva v kg	0,14
Potencial globalnega segrevanja za hladilno sredstvo v CO ₂ e	3
Potencial globalnega segrevanja za aparat v CO ₂ e	0,42
Zamenjava žarnice	Servisna služba
Priložena oprema	
Dišavni vložek	•
Kupon za dodatni dišavni vložek	•

TWF760WP EcoSpeed&8kg

Sušilni stroj T1 s toplotno črpalko:

z oznako A+++ in funkcijo DryCare 40 za učinkovito in nežno sušenje.



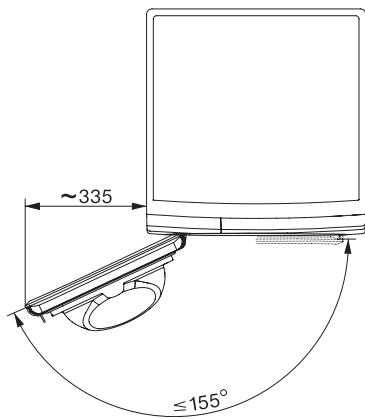
T1 installation drawing, facia 5 degree, measures in mm



T1 drawing, facia 5 degree, measures in mm



T1 drawing, facia 5 degree, with porthole, measures in mm



T1 drawing, facia 5 degree, measures in mm