

DGC 7450

Kombinirana parna pečica

za kuhanje v pari, peko in pečenje s povez. v omrežje, TasteControl in LED-lučko



- Velik prikazovalnik s senzorskim upravljanjem – DirectSensor
- Izjemni rezultati – parna tehnologija MonoSteam
- Posebej rahlo testo in zapečena skorjica – peka s paro
- Zanesljivo brez čezmerne toplotne obdelave živil – TasteControl
- Enostavno čiščenje – oprema PerfectClean

A⁺

EAN: 4002516587576 / Številka materiala: 11785200 /
Številka starega materiala: 22745042D

Izvedba in dizajn	
Kombinirana parna pečica	•
PureLine	•
Barva aparata	Edelstahl/CleanSteel
Prednosti, ki zagotavljajo užitek	
TasteControl	•
Hitro segrevanje	•
Predhodno segrevanje	•
Zunanje ustvarjanje pare	•
Funkcija Crisp	•
Načini delovanja	
Odtajevanje	•
Avtomatski programi	•
Avtomatski programi, specifični za posamezne države	•
Avtomatsko pečenje	•
Kuhanje v pari	•
Načini delovanja žara	•
Žar	•
Vroč zrak plus	•
Intenzivno pečenje	•
Peka s paro	•
Peka s paro z načinom Vroč zrak plus	•
Peka s paro z načinom Zgornje/spodnje gretje	•
Peka s paro z načinom Intenzivno pečenje	•
Peka s paro z načinom Avtomatsko pečenje	•
Zgornje/spodnje gretje	•
Spodnje gretje	•
Žar s kroženjem zraka	•
Eko vroč zrak	•
Posebne uporabe	•
Udobna uporaba	
Povezava v omrežje s sistemom Miele@home	•
Prikazovalnik	DirectSensor
SoftOpen	•
SoftClose	•
MultiLingua	•
Časovno nastavljeni dodatki pare	•
Kuhanje, neodvisno od količine živila	•
Prikaz ure	•
Prikaz datuma	•
Nastavljiv zvočni signal	•
Nastavitev začetka časa priprave	•
Nastavitev konca časa priprave	•
Nastavitev trajanja priprave	•
Prikaz trenutne temperature	•
Prikaz nastavljene temperature	•
Zvočni signal, ko je dosežena nastavljena temperatura	•
Predlagana temperatura	•
Lastni programi	•
Individualne nastavitve	•

DGC 7450

Kombinirana parna pečica

za kuhanje v pari, peko in pečenje s povez. v omrežje, TasteControl in LED-lučko



EAN: 4002516587576 / Številka materiala: 11785200 /
Številka starega materiala: 22745042D

Učinkovitost in trajnostnost	
Razred energijske učinkovitosti (A+++–D)	A+
Izraba preostale toplote	•
Poraba električne energije v stanju izključenosti v W	0,5
Poraba električne energije v stanju pripravljenosti v W	1,0
Poraba električne energije v omrežnem stanju pripravljenosti v W	2,0
Čas do avtomatskega preklopa v stanje pripravljenosti v min	20
Čas do avtomatskega preklopa v omrežno stanje pripravljenosti v min	20
Čas do avtomatskega preklopa v stanje izključenosti v min	20
Enostavno čiščenje	
Plemenito jeklo/površina CleanSteel	•
Emajlirana notranost pečice s prevleko PerfectClean in katalitično hrbtno steno	•
Zunanji uparjalnik	•
Grelnik v dnu pečice za manj kondenzata	•
Vzdrževalni programi	•
Vzdrževalni program Namakanje	•
Program sušenja notranosti pečice	•
Odstranljiva stranska vodila	•
Avtomatsko odstranjevanje vodnega kamna	•
Vrata pečice CleanGlass	•
Parna tehnologija in oskrba z vodo	
MonoSteam	•
Moč uparjalnika v kW	2,20
Volumen posode za svežo vodo v l	1,0
Sesalna cev za vsesavanje vode	•
Varnost	
Sistem ohlajanja aparata s hladno sprednjo stranjo	•
Varnostni izklop	•
Zapora vklopa	•
Zapora tipk	•
Tehnični podatki	
Volumen notranosti v l	76
Število nivojev vstavljanja	5
Mere aparata (Š x V x G) v mm	595 x 596 x 569
Oznake nivojev vstavljanja	•
Tečaj vrat	unten
Osvetlitev notranosti pečice	1 LED-Spot
Temperature pri pečenju min. v °C	30
Temperature pri pečenju maks. v °C	250
Temperature pri kuhanju v pari min. v °C	70
Temperature pri kuhanju v pari maks. v °C	100
Širina niše min. v mm	560
Širina niše maks. v mm	568
Višina niše min. v mm	590
Višina niše maks. v mm	595
Globina niše v mm	550
Širina aparata v mm	595

DGC 7450

Kombinirana parna pečica

za kuhanje v pari, peko in pečenje s povez. v omrežje, TasteControl in LED-lučko



EAN: 4002516587576 / Številka materiala: 11785200 /
Številka starega materiala: 22745042D

Višina aparata v mm	596
Globina aparata v mm	569,3
Teža v kg	42,0
Skupna priključna moč v kW	3,50
Napetost v V	220-240
Frekvenca v Hz	50
Število faz	1
Zaščita v A	16
Priključni kabel z omrežnim vtičem	•
Zamenjava žarnice	Storitve za stranke

Priložena oprema

Plitvi pekač s prevleko PerfectClean	1
Globoki pekač s prevleko PerfectClean	1
Rešetka za peko in pečenje s prevleko PerfectClean	1
Izvelčno vodilo FlexiClip s prevleko PerfectClean (par)	1
Odstranljiva stranska vodila s prevleko PerfectClean (par)	1
Perforirane posode za kuhanje iz plemenitega jekla	1
Neperforirane posode za kuhanje iz plemenitega jekla	1
Tablete za odstranjevanje vodnega kamna	2

Razpoložljivi jeziki na prikazovalniku

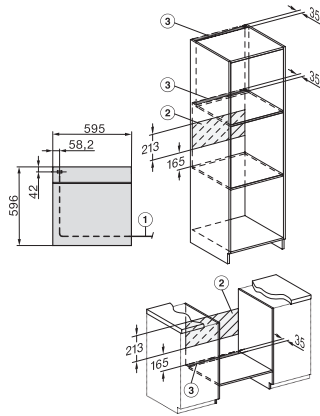
Razpoložljivi jeziki na prikazovalniku s funkcijo MultiLingua

bahasa malaysia, dansk, deutsch, eesti, english, english (AU), english (CA), english (GB), english (US), español, français, français (CA), français (FR), hrvatski, italiano, latviesu, lietuviu, magyar, nederlands, norsk, polski, português, русский, română, slovenčina, slovenščina, srpski, suomi, svenska, türkçe, українська, čeština, ελληνικά,

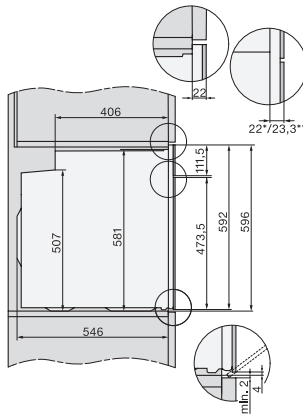
DGC 7450

Kombinirana parna pečica

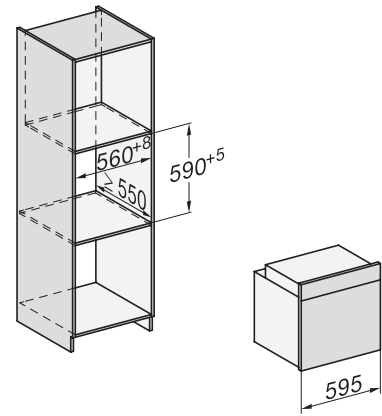
za kuhanje v pari, peko in pečenje s povez. v omrežje, TasteControl in LED-lučko



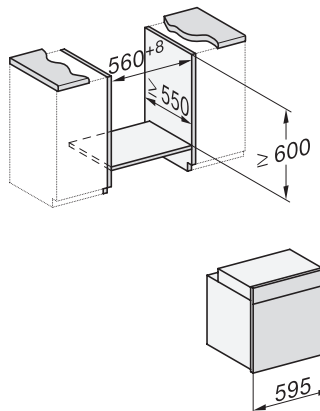
H226x-1B/BP/E/EP/I/IP, H2760B/BP, H28x0B/BP, H7x6xB/BP/BPX installation drawings



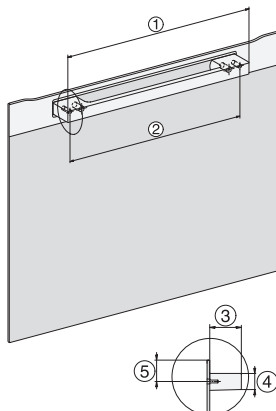
H2760B/BP, H28x0B/BP, H7x6xB/BP/BPX, DGC7351, DGC7151, installation drawings



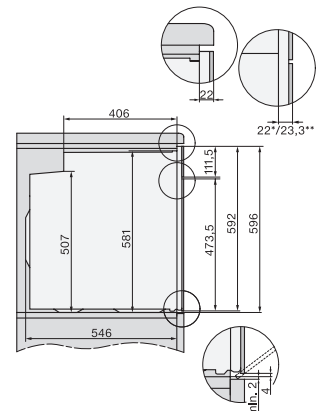
H226x-1B/BP/E/EP/I/IP, H2760B/BP, H28x0B/BP, H7x6xB/BP/BPX, installation drawings



H226x-1B/BP/E/EP/I/IP, H2x6xB/BP, H7x6xB/BP/BPX, installation drawings



DG2840, DG7x40, DGC7x4x, DG7x6x, DGC7x6x, DGD7635, DGM7x4x, DO7, H28B/BP, H7x4xB/BM/BP, H7x6xB/BP, installation drawing



H2760B/BP, H28x0B/BP, H7x6xB/BP/BPX, installation drawings