

KMDA 7476 FL

Indukcijska kuhalna plošča z vgrajeno napo
z dvema zelo velikima območjema PowerFlex XL in napo v ravnini plošče



- Veliko prostora: 4 velika kuh. polja, vklj. z 2 obm. PowerFlex XL
- Eleganten dizajn – napa v ravnini plošče
- Samodejno uravnavanje stopenj moči ventilatorja – Con@ctivity
- Kompaktno upravljanje s številčno lestvico – ComfortSelect Plus
- Energijsko varčen in tih – močanmotor ECO

A++

EAN: 4002516422815 / Številka materiala: 11712780 /
Številka starega materiala: 26747672D

Izvedba	
Indukcijska kuhalna plošča z vgrajeno napo	•
Načini delovanja	
Voden odvod zraka z dodatno opremo	DFK-xxxx, DMK 150-1
Vodeno kroženje zraka z dodatno opremo	DFK-xxxx, DUU 1000-2
Vodeno kroženje zraka z dodatno opremo	Možnost predelave
Dizajn	
Elegantna steklokeramična površina	•
Ploska vgradnja	•
Barva steklokeramike	Črna
Vgradnja z naleganjem na pult	•
Napa v ravnini plošče	•
Barva krovne rešetke	Plemenito jeklo
Oprema kuhalnih polj	
Število kuhalnih polj	4
Število kuhalnih območij	2
Maksimalno število posod	4
Kuhalna polja PowerFlex	
Število	2
Vrsta	Kuhalno območje PowerFlex XL
Premer v mm	Ø 150 – 230
Moč v W	2100
Booster v W	3000
TwinBooster v W	3650
1. kuhalno polje/območje	
Položaj	levo
Vrsta	Kuhalno območje PowerFlex XL
Velikost v mm	230x460
Maks. moč funkcije Booster v W	4800
Maks. moč v W	3400
Maks. moč funkcije TwinBooster v W	7300
2. kuhalno polje/območje	
Položaj	desno
Vrsta	Kuhalno območje PowerFlex XL
Velikost v mm	230x460
Maks. moč funkcije Booster v W	4800
Maks. moč v W	3400
Maks. moč funkcije TwinBooster v W	7300
Udobna uporaba	
Miele@home	•
Upravljanje s senzorskimi tipkami	ComfortSelect Plus
Avtomatska funkcija Con@ctivity	•
Digitalni prikaz stopenj moči	•
Barva prikaza	Rumena
Avtomatsko kuhanje	•
Ohranjanje toplote	•
Stop&Go-Funktion	•
Funkcija Recall	•

KMDA 7476 FL

Indukcijska kuhalna plošča z vgrajeno napo

z dvema zelo velikima območjema PowerFlex XL in napo v ravnini plošče



EAN: 4002516422815 / Številka materiala: 11712780 /
Številka starega materiala: 26747672D

Avtomatski izklop	•
Stalno prepoznavanje posode	•
Individualne možnosti nastavitve (npr. zvočnih signalov)	•
Prikaz nasičenosti filtra z aktivnim ogljem	•
Čas delovanja po izklopu 5/15 minut	•
Zaščita med brisanjem	•
Prikaz nasičenosti maščobnega filtra	•
Nastavljiv zvočni signal	•
Notranjost nape CleanCover, enostavna za čiščenje	•
Učinkovitost in trajnostnost	
Razred energijske učinkovitosti (A+++–D)	A++
Motor ECO	•
Letna poraba energije v kWh/leto	27,6
Razred učinkovitosti pretoka zraka	A
Razred učinkovitosti osvetljevanja	-
Razred učinkovitosti filtriranja maščob	A
Enostavno čiščenje	
Steklokeramika, enostavna za čiščenje	•
Filtrski sistem	
Število kovinskih maščobnih filtrov iz plemenitega jekla (10-slojnih), primernih za strojno pomivanje	1
Odvod zraka	
Zmogljivost pretoka zraka pri min. stopnji (m ³ /h) po EN 61591	160
Zmogljivost pretoka zraka pri maks. stopnji (m ³ /h) po EN 61591	490
Zmogljivost pretoka zraka pri intenzivni stopnji (m ³ /h) po EN 61591	580
Zmogljivost pretoka zraka pri stopnji Booster (m ³ /h)	580
Zvočna moč pri min. stopnji (dB(A) re1pW) po EN 60704-3	45,0
Zvočna moč pri maks. stopnji (dB(A) re1pW) po EN 60704-3	69,0
Zvočna moč pri intenzivni stopnji (dB(A) re1pW) po EN 60704-3	73,0
Zvočni tlak pri min. stopnji (dB(A) re20μPa) po EN 60704-2-13	31,0
Zvočna moč pri stopnji Booster (dB(A) re1pW) po EN 60704-3	73,0
Zvočni tlak pri maks. stopnji (dB(A) re20μPa) po EN 60704-2-13	56,0
Zvočni tlak pri intenzivni stopnji (dB(A) re20μPa) po EN 60704-2-13	60,0
Zvočni tlak pri stopnji Booster (dB(A) re20μPa) po EN 60704-2-13	60,0
Kroženje zraka	
Zmogljivost pretoka zraka pri min. stopnji (m ³ /h) po EN 61591	105
Zmogljivost pretoka zraka pri maks. stopnji (m ³ /h) po EN 61591	410
Zmogljivost pretoka zraka pri stopnji Booster 1 (m ³ /h) po EN 61591	510
Zvočna moč pri min. stopnji (dB(A) re1pW) po EN 60704-3	43,0

KMDA 7476 FL

Indukcijska kuhalna plošča z vgrajeno napo

z dvema zelo velikima območjema PowerFlex XL in napo v ravnini plošče



EAN: 4002516422815 / Številka materiala: 11712780 /

Številka starega materiala: 26747672D

Zvočna moč pri maks. stopnji (dB(A) re1pW) po EN 60704-3	70,0
--	------

Zvočni tlak pri min. stopnji (dB(A) re20μPa) po EN 60704-2-13	29,0
---	------

Zvočna moč pri stopnji Booster 1 (dB(A) re1pW) po EN 60704-3	76,0
--	------

Zvočni tlak pri maks. stopnji (dB(A) re20μPa) po EN 60704-2-13	56,0
--	------

Zvočni tlak pri stopnji Booster 1 (dB(A) re20μPa) po EN 60704-2-13	62,0
--	------

Varnost

Varnostni izklop	•
------------------	---

Funkcija fiksiranja nastavitvev	•
---------------------------------	---

Zapora vklopa	•
---------------	---

Vgrajen hladilni ventilator	•
-----------------------------	---

Zaščita pred pregretjem	•
-------------------------	---

Prikaz preostale toplote	•
--------------------------	---

Priključek za okensko kontaktno stikalo	•
---	---

Tehnični podatki

Mere v mm (širina)	800
--------------------	-----

Mere v mm (višina)	200
--------------------	-----

Mere v mm (globina)	520
---------------------	-----

Mera izreza v mm (širina) pri plošči, ki nalega na pult	780
---	-----

Mera izreza v mm (globina) pri plošči, ki nalega na pult	500
--	-----

Vgradna višina s priključno omarico v mm	200
--	-----

Notranja mera izreza v mm (širina) pri ploski vgradnji	780
--	-----

Notranja mera izreza v mm (globina) pri ploski vgradnji	500
---	-----

Teža v kg	20
-----------	----

Zunanja mera izreza v mm (širina) pri ploski vgradnji	804
---	-----

Zunanja mera izreza v mm (globina) pri ploski vgradnji	524
--	-----

Skupna priključna moč v kW	7,50
----------------------------	------

Napetost v V	230
--------------	-----

Frekvenca v Hz	50-60
----------------	-------

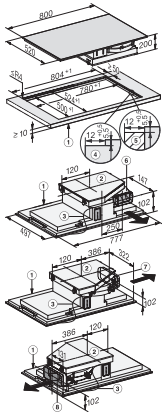
Dolžina priključnega kabla v m	2
--------------------------------	---

Priložena oprema

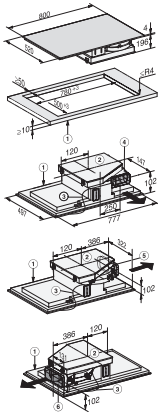
Priključni kabel	Da
------------------	----

KMDA 7476 FL

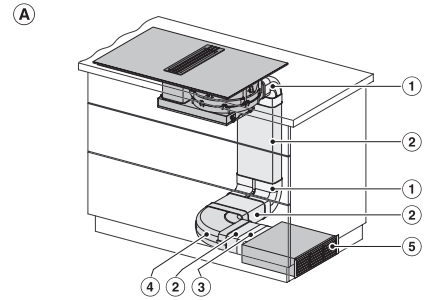
Indukcijska kuhalna plošča z vgrajeno nabo z dvema zelo velikima območjema PowerFlex XL in nabo v ravnini plošče



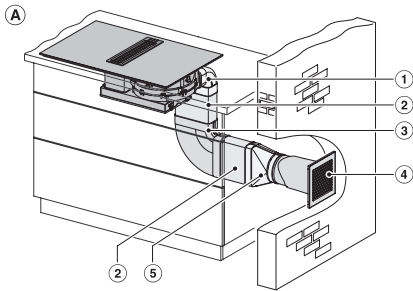
KMDA 7633 FL, KMDA 7634 FL, KMDA 7476 FL – flush (Installation drawing)



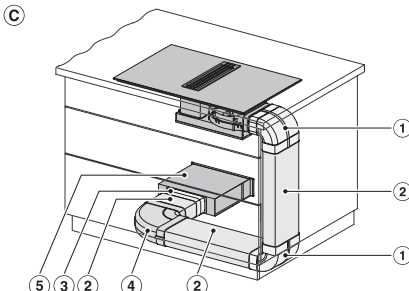
KMDA 7633 FL, KMDA 7634 FL, KMDA 7476 FL – frameless supported (Installation drawing)



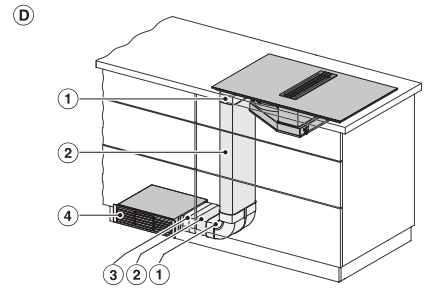
KMDA 7633, KMDA 7634, KMDA 7476 Built-in version 1 (Installation drawing)



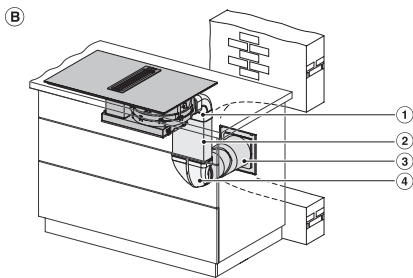
KMDA 7633 KMDA 7634, KMDA 7476 - Built-in version 6 (Installation drawing)



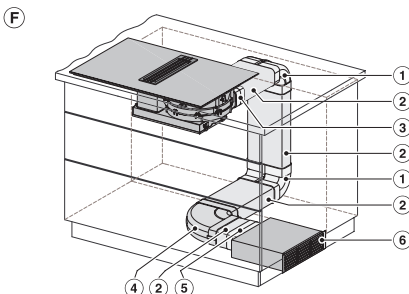
KMDA 7633, KMDA 7634, KMDA 7476 - built-in version (Installation drawing)



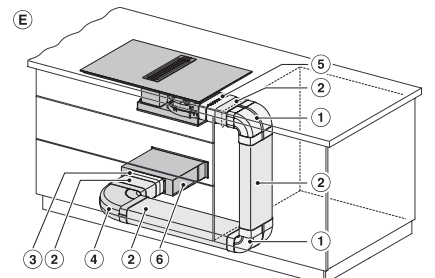
KMDA 7633, KMDA 7634, KMDA 7476 - built-in version (Installation drawing)



KMDA 7633, KMDA 7634, KMDA 7476 - built-in version 7 (Installation drawing)



KMDA 7633, KMDA 7634, KMDA 7476 - built-in version 2 (Installation drawing)

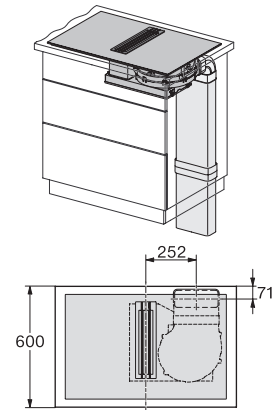
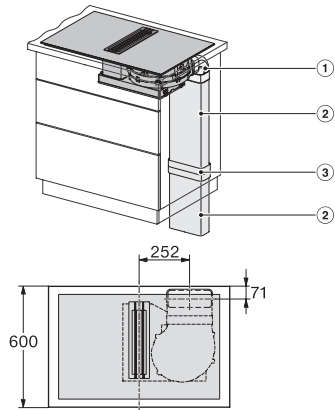
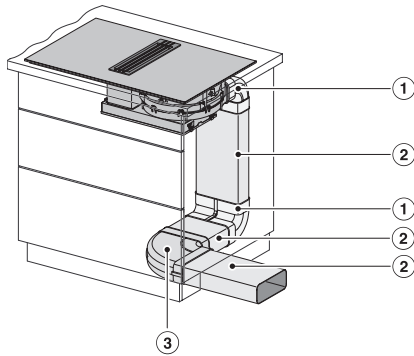


KMDA 7633, KMDA 7634, KMDA 7476 - built-in version 5 (Installation drawing)

KMDA 7476 FL

Indukcijska kuhalna plošča z vgrajeno napo

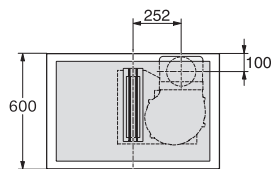
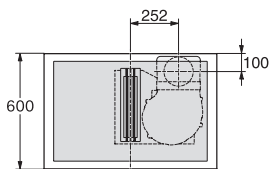
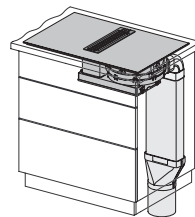
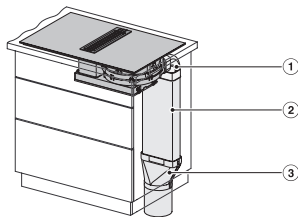
z dvema zelo velikima območjema PowerFlex XL in napo v ravnini plošče



KMDA 7633, KMDA 7634, KMDA 7476 - built-in version 8 (Installation drawing)

KMDA 7633, KMDA 7634, KMDA 7476 - built-in version 10 (Installation drawing)

KMDA 7633, KMDA 7634, KMDA 7476 - built-in version 10 (Installation drawing)



KMDA 7633, KMDA 7634, KMDA 7476 - built-in version 11 (Installation drawing)

KMDA 7633, KMDA 7634, KMDA 7476, - built-in version 11 (Installation drawing)