

KFN 7795 D

Vgradni hladilnik z zamrzovalnikom
za posebno podobo z območjem PerfectFresh Active, funkcijo DynaCool in ledomatom



- Petkrat daljša svežina z aktivnim vlaženjem – PerfectFresh Active
- Ledene kocke iz ledomata IceMaker z vodnim priključ. DirectWater
- Nastavljiva osvetlitev steklenih polic s FlexiLight 2.0
- Brez ledu na zamrznjenih živilih: nič več odtajevanja – NoFrost
- Enakomerna porazdelitev temperature v celem hladilniku – DynaCool



EAN: 4002516379393 / Številka materiala: 11642680 /
Številka starega materiala: 38779500EU1

Kategorija aparata	
Kombinirani hladilnik	•
Izvedba	
Vgradni aparat	•
Vgradni aparat, integriran	•
Tečaj vrat	desno
Možnost zamenjave strani odpiranja vrat	•
Dizajn	
Osvetlitev hladilnega dela	FlexiLight 2,0
Osvetlitev zamrzovalnega dela	LED
Osvetlitev ventilatorja	•
Osvetlitev sistema svežine	•
Osvetlitev ledomata IceMaker	•
Udobna uporaba	
Povezava v omrežje s sistemom Miele@home	•
Sistem svežine	PerfectFresh Active
Aktivna navlažitev zgornjega predala	•
Fina nastavitve notranjosti vrat	•
ComfortClean	•
DynaCool	•
NoFrost	•
DuplexCool	•
ComfortSize	•
VarioRoom	•
SoftClose	•
SelfClose	•
Ledomat s funkcijo DirectWater (IceMaker)	•
Upravljanje	
Koncept upravljanja	FreshTouch
Možen izklop hladilnega dela	Da
Neodvisno uravnavanje temperature za hladilni in zamrzovalni del	Da
Pospešeno hlajenje	•
SuperFrost	•
Število temperaturnih območij	3
Način Sabbath	•
Način za zabavo	•
Počitniški način	•
Hladilnik/hladilno območje	
Število polic	4
od tega osvetljenih	2
Število predalov za svežino	2
Suha hrbtina stena	CleanSteel
FlexiTray	•
Število nastavkov za konzerve na notranji strani vrat	1
Nastavek za steklenice na notranji strani vrat	1
Polica v vratih	2
Zamrzovalnik/zamrzovalni del	
Število zamrzovalnih predalov	3
od tega na izvlečnih vodilih	2

KFN 7795 D

Vgradni hladilnik z zamrzovalnikom

za posebno podobo z območjem PerfectFresh Active, funkcijo DynaCool in ledomatom



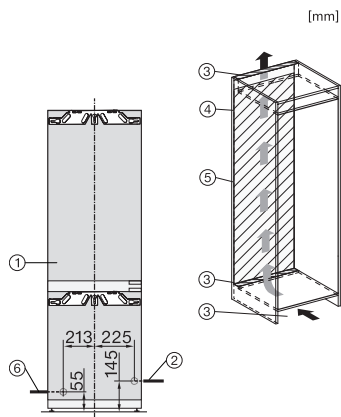
EAN: 4002516379393 / Številka materiala: 11642680 /
Številka starega materiala: 38779500EU1

Učinkovitost in trajnostnost	
Razred energijske učinkovitosti (A–G)	D
Poraba energije na leto v kWh	207,70
Poraba energije v 24 urah v kWh	0,56
Varnost	
Funkcija fiksiranja nastavitvev	•
Zvočni alarm ob odprtih vratih	•
Zvočni temperaturni alarm za zamrzovalni del	•
Optični alarm ob odprtih vratih	•
Optični temperaturni alarm	•
Prikaz izpada električnega toka za zamrzovalni del	•
Tehnični podatki	
Širina niše min. v mm	560
Širina niše maks. v mm	570
Višina niše min. v mm	1772
Višina niše maks. v mm	1788
Globina niše v mm	550
Širina aparata v mm	559
Višina aparata v mm	1770
Globina aparata v mm	546
Teža v kg	72,1
Tehnika pritrdjevanja	Fiksna vrata
Maks. teža sprednje stranice vrat za hladilni del v kg	18
Maks. teža sprednje stranice vrat za zamrzovalni del v kg	12
Klimatski razred	SN-ST
Hladilni del v l	175
od tega območje PerfectFresh v l	71
Zamrzovalni del z oznako 4 zvezdic v l	71
Skupna uporabna prostornina v l	246
Čas shranjevanja v primeru motenj v h	9
Zmogljivost zamrzovanja v kg/24 ur	6,00
Razred emisij akustičnega hrupa, ki se prenaša po zraku (A–D)	B
Emisije akustičnega hrupa, ki se prenaša po zraku, v dB(A) re1pW	34
Odjem električnega toka v miliamperih (mA)	1400
Napetost v V	220-240
Zaščita v A	10
Število faz	1
Frekvenca v Hz	50
Dolžina priključnega kabla v m	2,2
Zamenjava žarnice	Servisna služba
Priložena oprema	
Podstavek za jajca	•
Sortirna škatla PerfectFresh	•

KFN 7795 D

Vgradni hladilnik z zamrzovalnikom

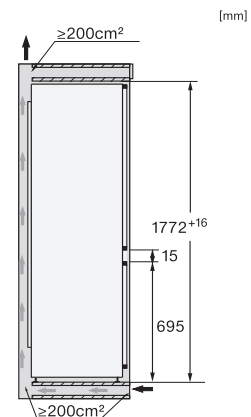
za posebno podobo z območjem PerfectFresh Active, funkcijo DynaCool in ledomatom



KFN7795D, KFN7795C, installation (footnote*) (installation drawings)



KFN7795D, KFN7795C, built-in (footnote*) (installation drawings)



KFN7795D, KFN7795C, side view (installation drawings)