

K 7731 F

Vgradni hladilnik

z ločenim hladilnim delom, kletnim in zamrzov. predalom za optimalne temperature



- Prostoren predal z nastavljivo vlažnostjo – DailyFresh
- Optimalna in vzdržljiva osvetlitev notranjosti z LED-lučkami
- Odlični pogoji, podobni kletnim, npr. za krompir – kletni predal
- Integriran zamrzovalni predal z oznako 4 zvezdic
- Čiščenje polic v vratih v pomivalnem stroju – ComfortClean



EAN: 4002516379324 / Številka materiala: 11641860 /
Številka starega materiala: 36773100EU1

Kategorija aparata	
Hladilnik	•
Izvedba	
Vgradni aparat	•
Vgradni aparat, integriran	•
Tečaj vrat	desno
Možnost zamenjave strani odpiranja vrat	•
Dizajn	
Osvetlitev hladilnega dela	LED
Udobna uporaba	
Povezava v omrežje s sistemom Miele@home	•
Sistem svežine	DailyFresh
ComfortClean	•
ComfortFrost	•
DuplexCool	•
ComfortSize	•
Možnost zapiranja SoftClose	•
Upravljanje	
Koncept upravljanja	SensorTouch
Možen izklop hladilnega dela	Ne
Neodvisno uravnavanje temperature za hladilni in zamrzovalni del	Ne
Pospešeno hlajenje	•
Število temperaturnih območij	2
Način Sabbath	•
Način za zabavo	•
Počitniški način	•
Hladilnik/hladilno območje	
Število polic	4
Število predalov za svežino	1
Predal za shranjevanje masla in sira	•
Število nastavkov za konzerve na notranji strani vrat	2
Nastavek za steklenice na notranji strani vrat	1
Polica v vratih	3
Učinkovitost in trajnost	
Razred energijske učinkovitosti (A–G)	F
Poraba energije na leto v kWh	190,20
Poraba energije v 24 urah v kWh	0,52
Varnost	
Funkcija fiksiranja nastavitvev	•
Zvočni alarm ob odprtih vratih	•
Optični alarm ob odprtih vratih	•
Tehnični podatki	
Širina niše min. v mm	560
Širina niše maks. v mm	570
Višina niše min. v mm	1772
Višina niše maks. v mm	1788
Globina niše v mm	550
Širina aparata v mm	559
Višina aparata v mm	1770

K 7731 F

Vgradni hladilnik

z ločenim hladilnim delom, kletnim in zamrzov. predalom za optimalne temperature



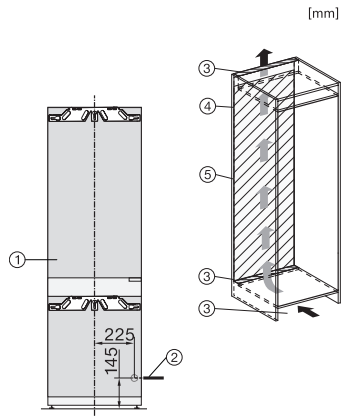
EAN: 4002516379324 / Številka materiala: 11641860 /
Številka starega materiala: 36773100EU1

Globina aparata v mm	546
Teža v kg	59,8
Tehnika pritrdjevanja	Fiksna vrata
Maks. teža sprednje stranice vrat za hladilni del v kg	18
Maks. teža sprednje stranice vrat za zamrzovalni del v kg	12
Klimatski razred	SN-ST
Hladilni del v l	258
Zamrzovalni del z oznako 4 zvezdic v l	16
Skupna uporabna prostornina v l	274
Čas shranjevanja v primeru motenj v h	9
Zmogljivost zamrzovanja v kg/24 ur	2,00
Razred emisij akustičnega hrupa, ki se prenaša po zraku (A-D)	C
Emisije akustičnega hrupa, ki se prenaša po zraku, v dB(A) re1pW	37
Odjem električnega toka v miliamperih (mA)	1200
Napetost v V	220-240
Zaščita v A	10
Število faz	1
Frekvenca v Hz	50-60
Dolžina priključnega kabla v m	2,2
Zamenjava žarnice	Servisna služba
Priložena oprema	
Podstavek za jajca	•
Posoda za ledene kocke	•

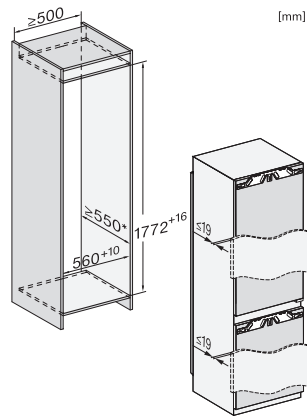
K 7731 F

Vgradni hladilnik

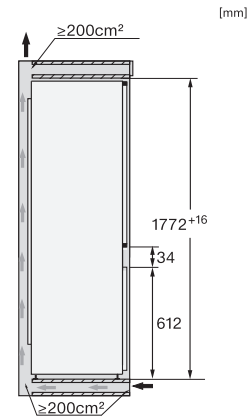
z ločenim hladilnim delom, kletnim in zamrzov. predalom za optimalne temperature



K7731F, K7731E, K7741F, installation (footnote*)
(installation drawings)



K7731F, K7731E, K7741F, built-in (footnote*) (installation
drawings)



K7731F, K7731E, K7741F, side view (installation drawings)