

KFN 7714 F

Vgradni hladilnik z zamrzovalnikom
za optimalno shranjevanje s funkcijo DynaCool in NoFrost ter LED-osvetlitvijo



- Optimalna in vzdržljiva osvetlitev notranjosti z LED-lučkami
- Brez ledu na zamrznjenih živilih: nič več odtajevanja – NoFrost
- Enakomerna porazdelitev temperature v celem hladilniku – DynaCool
- Optimalno hlajenje: dva ločena zračna krogotoka – DuplexCool
- Hitro ohlajanje živil z avtomatskim pospešenim hlajenjem



EAN: 4002516373339 / Številka materiala: 11622150 /
Številka starega materiala: 38771400EU1

Kategorija aparata	
Kombinirani hladilnik	•
Izvedba	
Vgradni aparat	•
Vgradni aparat, integriran	•
Tečaj vrat	desno
Možnost zamenjave strani odpiranja vrat	•
Dizajn	
Osvetlitev hladilnega dela	LED
Udobna uporaba	
DynaCool	•
NoFrost	•
DuplexCool	•
VarioRoom	•
Upravljanje	
Koncept upravljanja	TouchControl
Možen izklop hladilnega dela	Ne
Neodvisno uravnavanje temperature za hladilni in zamrzovalni del	Ne
Pospešeno hlajenje	•
SuperFrost	•
Število temperaturnih območij	2
Počitniški način	•
Hladilnik/hladilni del	
Število polic	4
Število nastavkov za konzerve na notranji strani vrat	3
Nastavek za steklenice na notranji strani vrat	1
Polica v vratih	4
Zamrzovalnik/zamrzovalni del	
Število zamrzovalnih predalov	3
Učinkovitost in trajnostnost	
Razred energijske učinkovitosti (A–G)	F
Poraba energije na leto v kWh	276,67
Poraba energije v 24 urah v kWh	0,75
Varnost	
Zvočni alarm ob odprtih vratih	•
Zvočni temperaturni alarm za zamrzovalni del	•
Zvočni temperaturni alarm	•
Optični temperaturni alarm	•
Prikaz izpada električnega toka za zamrzovalni del	•
Tehnični podatki	
Širina niše min. v mm	560
Širina niše maks. v mm	568
Višina niše min. v mm	1772
Višina niše maks. v mm	1780
Globina niše v mm	550
Širina aparata v mm	558
Višina aparata v mm	1772
Globina aparata v mm	545
Teža v kg	67,7

KFN 7714 F

Vgradni hladilnik z zamrzovalnikom
za optimalno shranjevanje s funkcijo DynaCool in NoFrost ter LED-osvetlitvijo

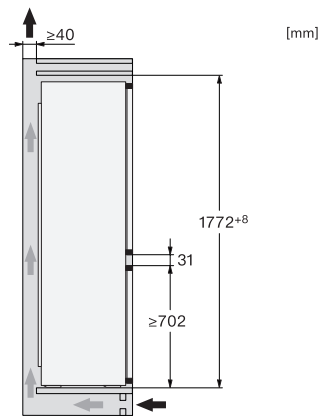


EAN: 4002516373339 / Številka materiala: 11622150 /
Številka starega materiala: 38771400EU1

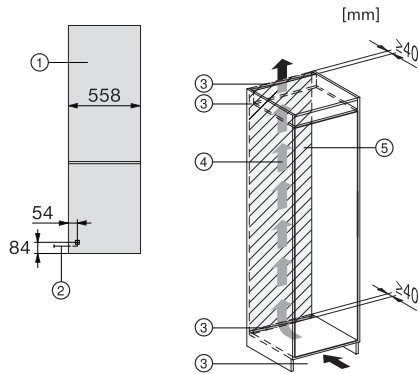
Tehnika pritrdjevanja	Fiksna vrata
Maks. teža sprednje stranice vrat za hladilni del v kg	15
Maks. teža sprednje stranice vrat za zamrzovalni del v kg	15
Klimatski razred	SN-ST
Hladilni del v l	187
Zamrzovalni del z oznako 4 zvezdic v l	67
Skupna uporabna prostornina v l	254
Čas shranjevanja v primeru motenj v h	9
Zmogljivost zamrzovanja v kg/24 ur	6,00
Razred hrupa (A-D)	C
Zvočna moč hrupa v dB(A) re1pW	39
Odjem električnega toka v miliamperih (mA)	800
Napetost v V	220-240
Zaščita v A	10
Število faz	1
Frekvenca v Hz	50
Dolžina priključnega kabla v m	2,3
Zamenjava žarnice	Storitve za stranke
Priložena oprema	
Podstavek za jajca	•
Posoda za ledene kocke	•

KFN 7714 F

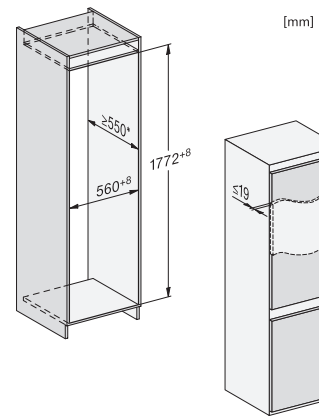
Vgradni hladilnik z zamrzovalnikom
za optimalno shranjevanje s funkcijo DynaCool in NoFrost ter LED-osvetlitvijo



KFN7714F, KFNS7716FC, KD7714E, KD7724E, KDN7714E, KDN7724E Active, side view (installation drawings)



KFN7714F, KFNS7716FC, installation (footnote*) (installation drawings)



KFN7714F, KFNS7716FC, KD7714E, KD7724E, KDN7714E, KDN7724E Active, built-in (footnote*) (installation drawings)