

H 7262 BP

Vgradna pečica

s prikazovalnikom, termometrom za živila in pirolizo



- Prikazovalnik s senzorskim upravljanjem – DirectSensor S
- Kar najmanj truda za čiščenje – piroliza
- Povsem enostavno do popolnega rezultata – avtomatski programi
- Prostornost in fleksibilnost – volumen pečice 76 l in 5 nivojev
- Enostavna uporaba na vseh nivojih – izvlečno vodilo FlexiClip

A+

EAN: 4002516360971 / Številka materiala: 11581190 /
Številka starega materiala: 22726245D

Izvedba	
Barva aparata	Plemenito jeklo/CleanSteel
Izvedba in dizajn	
Vgradna pečica	•
PureLine	•
Prednosti	
Hitro segrevanje	•
Termometer za živila	S kablom
Načini delovanja	
Odtajevanje	•
Avtomatski programi	•
Avtomatsko pečenje	•
Eko vroč zrak	•
Načini delovanja žara	•
Žar	•
Vroč zrak plus	•
Intenzivno pečenje	•
Zgornje/spodnje gretje	•
Spodnje gretje	•
Žar s kroženjem zraka	•
Udobna uporaba	
Prikazovalnik	DirectSensor S
SoftOpen	•
SoftClose	•
MultiLingua	•
Prikaz ure	•
Nastavljiv zvočni signal	•
Nastavitev začetka časa priprave	•
Nastavitev konca časa priprave	•
Nastavitev trajanja priprave	•
Prikaz trenutne temperature	•
Prikaz nastavljene temperature	•
Zvočni signal, ko je dosežena nastavljena temperatura	•
Predlagana temperatura	•
Individualne nastavitve	•
Učinkovitost in trajnostnost	
Razred energijske učinkovitosti (A+++–D)	A+
Enostavno čiščenje	
Plemenito jeklo/površina CleanSteel	•
Piroliza	•
Katalizator	•
Grelnik žara, ki ga je mogoče spustiti	•
Vrata pečice CleanGlass	•
Varnost	
Sistem ohlajanja aparata s hladno sprednjo stranjo	•
Varnostni izklop	•
Zapora vklopa	•
Zaklepanje vrat med pirolizo	•
Tehnični podatki	
Volumen notranjosti v l	76

H 7262 BP

Vgradna pečica

s prikazovalnikom, termometrom za živila in pirolizo



EAN: 4002516360971 / Številka materiala: 11581190 /
Številka starega materiala: 22726245D

Število nivojev vstavljanja	5
Število nivojev v notranjosti pečice 1	5
Število nivojev v notranjosti pečice 2	5
Oznake nivojev vstavljanja	•
Osvetlitev notranjosti pečice	1 halogenska sijalka
Temperature v °C	30–300
Temperature min. v °C	30
Temperature maks. v °C	300
Širina niše min. v mm	560
Širina niše maks. v mm	568
Višina niše min. v mm	590
Višina niše maks. v mm	595
Globina niše v mm	550
Širina aparata v mm	595
Višina aparata v mm	596
Globina aparata v mm	569
Teža v kg	47,0
Skupna priključna moč v kW	3,60
Napetost v V	220-240
Frekvenca v Hz	50
Zaščita v A	16
Število faz	1
Priključni kabel z omrežnim vtičem	•
Dolžina priključnega kabla v m	1,50
Zamenjava žarnice	Stranka
Priložena oprema	
Plitvi pekač s prevleko PerfectClean	1
Globoki pekač s prevleko PerfectClean	1
Rešetka za peko in pečenje PyroFit	1
Izvelčno vodilo FlexiClip PyroFit (par)	1
Termometer za živila s priključno vrstico	1
Odstranljiva stranska vodila s prevleko PyroFit (par)	1

Razpoložljivi jeziki izpisov na prikazovalniku

Razpoložljivi jeziki na prikazovalniku s funkcijo MultiLingua

bahasa malaysia, dansk, deutsch, english, español, français, hrvatski, italiano, magyar, nederlands, norsk, polski, português, русский, română, slovenčina, slovenščina, srpski, suomi, svenska, türkçe, українська, čeština, ελληνικά,

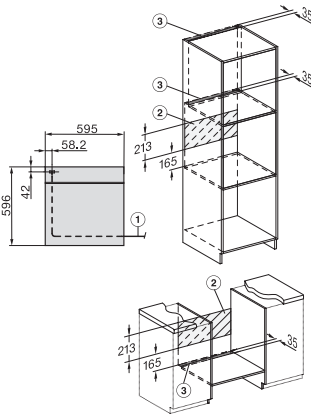
H 7262 BP

Vgradna pečica

s prikazovalnikom, termometrom za živila in pirolizo



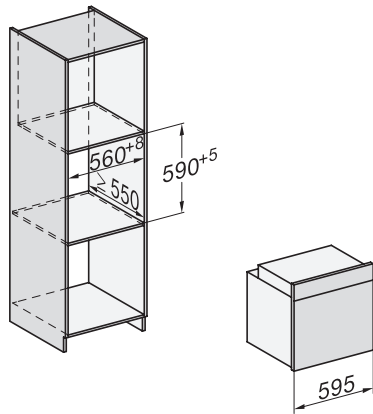
installation H7000 XL, installation drawing



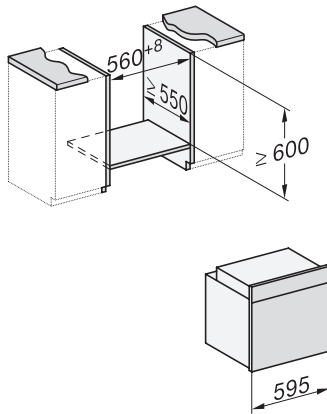
installation H7000 XL, installation drawing, GB, AU



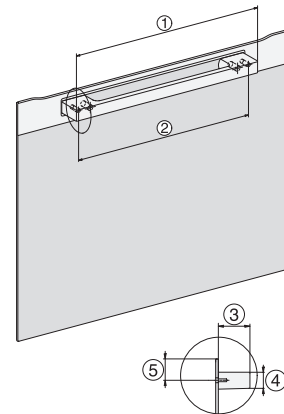
side view H7000 XL, installation drawings



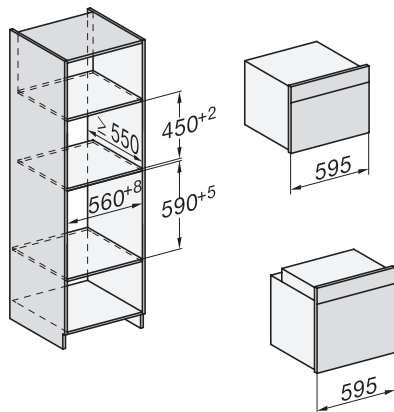
built-in H7000 XL, installation drawing



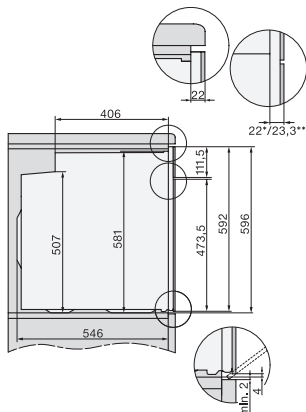
H226x-1B/BP/E/EP/I/IP, H2x6xB/BP, H7x6xB/BP/BPX, installation drawings



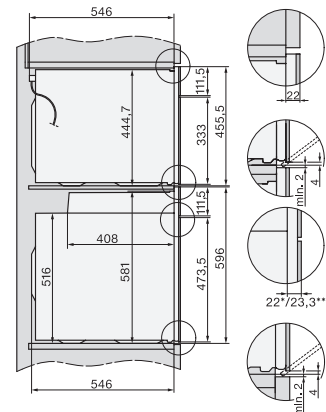
DG2840, DG7x40, DGC7x4x, DG7x6x, DGC7x6x, DGD7635, DGM7x4x, DO7, H28B/BP, H7x4xB/BM/BP, H7x6xB/BP, installation drawing



H226x-1B/BP/E/EP/I/IP, H2760B/BP, H28x0B/BP, H7x40BM/BMX, H7x6xB/BP/BPX, installation drawings



side view H7000 XL build-under, installation drawing

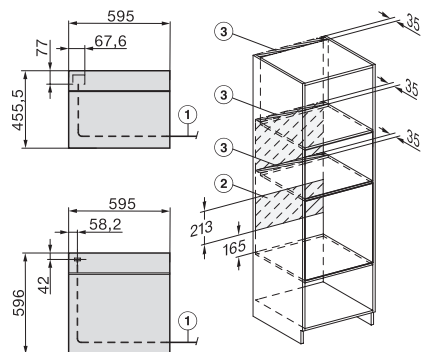


H2xxx-1 B/BP/E/I/IP, H7xxx B/BP/BM/BMX, installation drawings

H 7262 BP

Vgradna pečica

s prikazovalnikom, termometrom za živila in pirolizo



H2xxx-1 B/BP/E/IP, H7xxx B/BP/BM/BMX, installation drawings