

WTD160 WCS 8/5 kg  
 Pralno-sušilni stroj WT1:  
 s tehnologijo PerfectCare za nežno in učinkovito nego perila.



- 8 kg za pranje in 5 kg za sušenje – popolno za vsakdanje perilo
- Natančni rezultati sušenja s sistemom PerfectDry
- Nežna skrb za perilo z Mielejevim satasim bobnom
- Varčen, zmogljiv, brez obrabe – motor ProfiEco
- Miele@home – pametno povezani za več možnosti\*

\* Dodatna digitalna ponudba podjetja Miele & Cie. KG. Vse pametne aplikacije omogoča sistem Miele@home. Obseg funkcij je odvisen od modela in države.



EAN: 4002516362579 / Številka materiala: 11568310 /  
 Številka starega materiala: 11TD1601D

<b>Izvedba</b>	
Možnost postavitve v pralno-sušilni stolp	•
Postavitev side-by-side	•
Možnost postavitve pod pult	•
Možnost vgradnje pod pult	•
Tečaj vrat	desno
<b>Konstrukcija</b>	
Stroj za polnjenje od spredaj	•
<b>Pralni stroj s funkcijo sušenja</b>	
Pranje in sušenje brez prekinitve	•
Elektronsko merjenje preostale vlažnosti	•
Kondenzacijski sušilni stroj z vodnim hlajenjem	•
Toplo ožemanje	•
<b>Ožemanje</b>	
Maks. število vrtljajev centrifuge	1500
Prekinitiv po izpiranju	•
Funkcija „brez ožemanja“	•
<b>Dizajn</b>	
Barva aparata	Lotos bela
Barva upravljalne plošče	Lotos bela
Dizajn vrat	Grafitno siva, Pearlfinish
Barva vrtljivega izbirnega gumba	Lotos bela
Izvedba upravljalne plošče	Ravna
Vrsta upravljanja	Vrtljiv izbirni gumb
Prikazovalnik	DirectSensor bela, 7-segmentni
<b>Nežno ravnanje s perilom</b>	
Satasiti boben	•
Polnjenje v kg pri pranju	8,0
Polnjenje v kg pri sušenju	5,0
Tehnologija PerfectCare	•
<b>Udobna uporaba</b>	
Povezava v omrežje s sistemom Miele@home	•
Prednastavitev zagona do 24 ur	•
Prikaz preostalega časa	•
Prikaz poteka programa	Ne
Avtomatsko izpiranje puhastih delcev	•
Predal za pralna sredstva AutoClean	•
AddLoad	•
<b>Učinkovitost in trajnostnost</b>	
Razred energijske učinkovitosti (A–G)	A
Razred energijske učinkovitosti za pranje in sušenje (A–G)	D
Ponderirana poraba energije na 100 ciklov za celotni cikel v kWh	266
Ponderirana poraba energije na 100 ciklov za cikel pranja v kWh	47
Ponderirana poraba vode na cikel za cikel pranja v l	47
Ponderirana poraba vode na cikel za celotni cikel v l	68
Razred učinkovitosti ožemanja	B
Razred emisij akustičnega hrupa, ki se prenaša po zraku (med ožemanjem)	A

WTD160 WCS 8/5 kg  
 Pralno-sušilni stroj WT1:  
 s tehnologijo PerfectCare za nežno in učinkovito nego perila.



EAN: 4002516362579 / Številka materiala: 11568310 /  
 Številka starega materiala: 11TD1601D

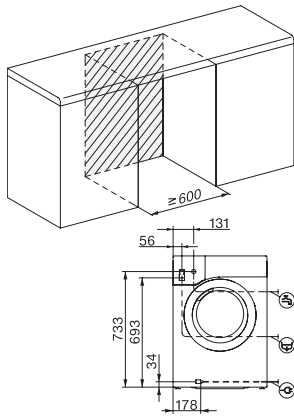
Emisija hrupa, ki se prenaša po zraku, v fazi ožemanja v dB(A) re 1 pW	71
Trajanje programa pri nazivni zmogljivosti za cikel pranja	219
Trajanje programa pri nazivni zmogljivosti za celotni cikel	389
Poraba električne energije v stanju izključenosti v W	0,30
Poraba električne energije v omrežnem stanju pripravljenosti v W	0,70
Pranje pri nizki temperaturi „hladno“ in „20 °C“	•
Merilnik pretoka vode	•
Uravnavanje penjenja	•
Motor ProfiEco	•
<b>Programi pranja</b>	
Bombaž	•
Neobčutljivo perilo	•
Srajce	•
Volna (ročno pranje)	•
Ekspres	•
Temno perilo/jeans	•
Bombaž puščica	•
ECO 40-60	•
<b>Programi sušenja</b>	
Bombaž	•
Neobčutljivo perilo	•
Občutljivo perilo	•
Srajce	•
Volna	•
Ekspres	•
Temno perilo/jeans	•
Toplo prezračevanje	•
<b>Dodatne funkcije za pranje</b>	
Kratki	•
<b>Dodatne funkcije za sušenje</b>	
Zaščita pred mečkanjem	•
Nežno	•
<b>Kakovost</b>	
Lužna posoda	Plemenito jeklo
Protiuteži iz sive litine	•
<b>Varnost</b>	
Sistem za zaščito pred izlivom vode	Watercontrol-System
Zaščita pred posegi otrok	•
PIN-koda	•
<b>Tehnični podatki</b>	
Mere v mm (širina)	596
Mere v mm (višina)	850
Mere v mm (globina)	637
Globina aparata pri odprtih vratih v mm	1055
Teža v kg	94
Skupna priključna moč v kW	2,10-2,40
Napetost v V	220-240
Zaščita v A	10
Frekvenca v Hz	50
Dolžina priključnega kabla v m	2

WTD160 WCS 8/5 kg

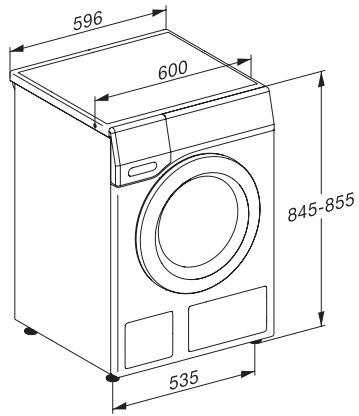
Pralno-sušilni stroj WT1:

s tehnologijo PerfectCare za nežno in učinkovito nego perila.

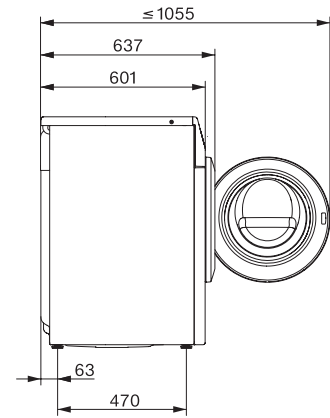
WTD160 WCS 8/5 kg  
Pralno-sušilni stroj WT1:  
s tehnologijo PerfectCare za nežno in učinkovito nego perila.



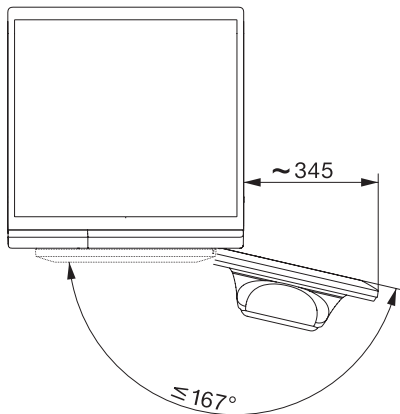
WT1 8/5 kg, installation drawing, slanted facia or straight facia, measures in mm



WT1 8/5 kg, drawing, slanted facia or straight facia, measures in mm



WT1 8/5 kg, drawing, slanted facia or straight facia, measures in mm



WT1 8/5 kg, drawing, slanted facia or straight facia, measures in mm