

WTR870WPM PWash&TDos 8/5kg

Pralno-sušilni stroj WT1:

TwinDos in QuickPower – hitro pripravljeni na izhod s pritiskom na gumb.



- Natančno in avtomatsko doziranje pralnega sredstva s sistemom TwinDos®
- Pranje in sušenje v najkrajšem času – QuickPower
- Vaš najljubši kos pripravljen v < 1 uri – Single Wash&Dry
- M Touch – preprosto upravljanje z dotikom ali potegi



EAN: 4002516362760 / Številka materiala: 11568180 / Številka starega materiala: 11TR8704D

Izvedba	
Možnost postavitve v pralno-sušilni stolp	•
Postavitve side-by-side	•
Možnost postavitve pod pult	•
Tečaj vrat	desno
Konstrukcija	
Stroj za polnjenje od spredaj	•
Pralni stroj s funkcijo sušenja	
Pranje in sušenje brez prekinitve	•
Elektronsko merjenje preostale vlažnosti	•
Kondenzacijski sušilni stroj z vodnim hlajenjem	•
Toplo ožemanje	•
Ožemanje	
Maks. število vrtljajev centrifuge	1600
Prekinitve po izpiranju	•
Funkcija „brez ožemanja“	•
Dizajn	
Barva aparata	Lotos bela
Barva upravljalne plošče	Lotos bela
Dizajn vrat	Krom
Izvedba upravljalne plošče	Poševna
Vrsta upravljanja	Upravljanje na dotik
Prikazovalnik	MTouch
Učinkovitost čiščenja	
Inovativna tehnologija pranja PowerWash	•
Avtomatsko doziranje pralnega sredstva TwinDos	•
Doziranje posameznih odmerkov CapDosing	•
Možnost Madeži	•
Preizkušena higiena brez virusov	•
Nežno ravnanje s perilom	
Satasti boben	•
Polnjenje v kg pri pranju	8,0
Polnjenje v kg pri sušenju	5,0
Tehnologija PerfectCare	•
Udobna uporaba	
Povezava v omrežje s sistemom Miele@home	•
Prednastavitev zagona do 24 ur	•
Prikaz preostalega časa	•
Prikaz ure	•
Prikaz poteka programa	Na prikazovalniku
Lastni programi	•
Avtomatsko izpiranje puhastih delcev	•
Osvetlitev bobna	LED
MultiLingua	•
Predal za pralna sredstva AutoClean	•
AddLoad	•
Učinkovitost in trajnostnost	
Razred energijske učinkovitosti (A-G)	A
Razred energijske učinkovitosti za pranje in sušenje (A-G)	D

WTR870WPM PWash&TDos 8/5kg

Pralno-sušilni stroj WT1:

TwinDos in QuickPower – hitro pripravljene na izhod s pritiskom na gumb.



EAN: 4002516362760 / Številka materiala: 11568180 /
Številka starega materiala: 11TR8704D

Ponderirana poraba energije na 100 ciklov za celotni cikel v kWh	262
Ponderirana poraba energije na 100 ciklov za cikel pranja v kWh	46
Ponderirana poraba vode na cikel za cikel pranja v l	47
Ponderirana poraba vode na cikel za celotni cikel v l	68
Razred učinkovitosti ožemanja	A
Razred emisij akustičnega hrupa, ki se prenaša po zraku (med ožemanjem)	A
Emisija hrupa, ki se prenaša po zraku, v fazi ožemanja v dB(A) re 1 pW	69
Trajanje programa pri nazivni zmogljivosti za cikel pranja	219
Trajanje programa pri nazivni zmogljivosti za celotni cikel	389
Poraba električne energije v stanju izključenosti v W	0,10
Poraba električne energije v omrežnem stanju pripravljenosti v W	0,50
Pranje pri nizki temperaturi „hladno“ in „20 °C“	•
Količinska avtomatika	•
Merilnik pretoka vode	•
Uravnavanje penjenja	•
Motor ProfiEco	•
Programi pranja	
QuickPower	•
Avtomatski	•
Bombaž	•
Neobčutljivo perilo	•
Srajce	•
Svila (ročno pranje)	•
Volna (ročno pranje)	•
Ekspres	•
Temno perilo	•
Jeans	•
Outdoor	•
Impregnacija	•
Športna oblačila	•
Športna obutev	•
Vzglavniki	•
Puh	•
Zavese	•
Bombaž, higiena	•
Čiščenje stroja	•
Bombaž puščica	•
Novo perilo	•
Škrobljenje	•
ECO 40-60	•
Programi sušenja	
QuickPower	•
Avtomatski	•
Bombaž	•
Bombaž puščica	•
Neobčutljivo perilo	•

WTR870WPM PWash&TDos 8/5kg

Pralno-sušilni stroj WT1:

TwinDos in QuickPower – hitro pripravljeni na izhod s pritiskom na gumb.

EAN: 4002516362760 / Številka materiala: 11568180 /

Številka starega materiala: 11TR8704D

Občutljivo perilo	•
Srajce	•
Svila	•
Volna	•
Ekspres	•
Temno perilo	•
Jeans	•
Outdoor	•
Impregnacija	•
Športna oblačila	•
Športna obutev	•
Vzglavniki, normalni	•
Bombaž, higiena	•
Novo perilo	•
Hladno prezračevanje	•
Toplo prezračevanje	•
Osvežitev	•
Glajenje s paro	•
Dodatne funkcije za pranje	
Kratki	•
Namakanje	•
Predpranje	•
Več vode	•
Dodatno izpiranje	•
Glajenje s paro	•
Zvočni signal	•
AllergoWash	•
Single	•
Dodatne funkcije za sušenje	
Zaščita pred mečkanjem	•
Kakovost	
Protiuteži iz sive litine	•
Varnost	
Sistem za zaščito pred izlivom vode	Waterproof-Metal
PIN-koda	•
Optični vmesnik	•
Tehnični podatki	
Mere v mm (širina)	596
Mere v mm (višina)	850
Mere v mm (globina)	637
Globina aparata pri odprtih vratih v mm	1055
Teža v kg	98
Skupna priključna moč v kW	2,10-2,40
Napetost v V	220-240
Zaščita v A	10
Frekvenca v Hz	50
Dolžina priključnega kabla v m	2
Priložena oprema	
Tri kapsule	•
UltraPhase 1 + 2	•
Kupon za pet kartuš Miele UltraPhase	•

WTR870WPM PWash&TDos 8/5kg

Pralno-sušilni stroj WT1:

TwinDos in QuickPower – hitro pripravljeni na izhod s pritiskom na gumb.



EAN: 4002516362760 / Številka materiala: 11568180 /
Številka starega materiala: 11TR8704D

Razpoložljivi jeziki izpisov na prikazovalniku

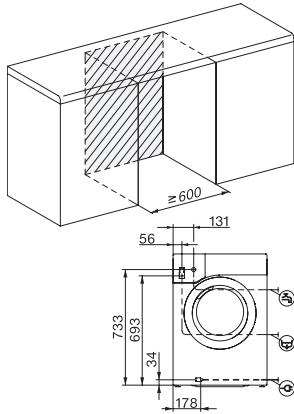
Razpoložljivi jeziki na prikazovalniku s funkcijo MultiLingua

bahasa malaysia, dansk,
deutsch, english (AU),
english (CA), english (GB),
english (US), español,
français (CA), français
(FR), hrvatski, italiano,
magyar, nederlands,
norsk, polski, português,
русский, română,
slovenčina, slovenščina,
srpski, suomi, svenska,
türkçe, українська, čeština,
ελληνικά,

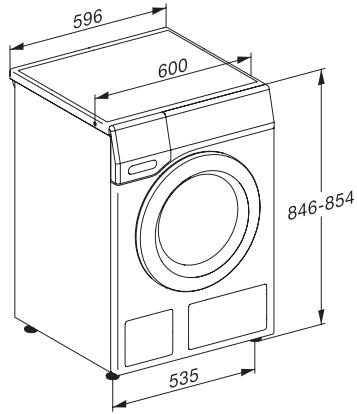
WTR870WPM PWash&TDos 8/5kg

Pralno-sušilni stroj WT1:

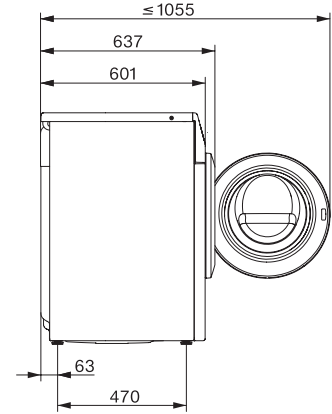
TwinDos in QuickPower – hitro pripravljeni na izhod s pritiskom na gumb.



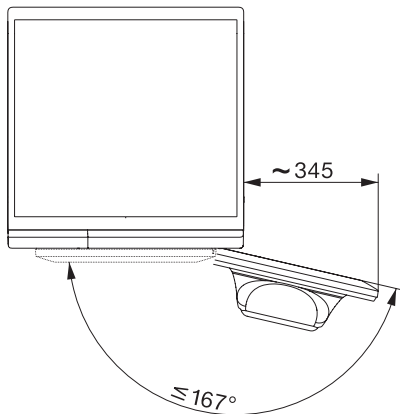
WT1 8/5 kg, installation drawing, slanted facia or straight facia, measures in mm



WT1 8/5 kg, drawing, slanted facia or straight facia, measures in mm



WT1 8/5 kg, drawing, slanted facia or straight facia, measures in mm



WT1 8/5 kg, drawing, slanted facia or straight facia, measures in mm