

CSDA 7001 FL
Element SmartLine
kot pultna napa za odvod ali kroženje zraka



- Intuitivna hitra izbira s številčnimi lestvicami – SmartSelect
- Eleganten dizajn – za vgradnjo v ravnino s pultom ali na pult
- Možnost popolne kombinacije z vsemi elementi SmartLine
- Učinkovita filtracija – 10-slojni filter iz plemenitega jekla
- Energijsko varčen in tih – močanmotor ECO

A++

EAN: 4002516305927 / Številka materiala: 11402300 /
Številka starega materiala: 27700150D

Izvedba	
Pultna napa	•
Načini delovanja	
Vrsta odvoda zraka	Možnost predelave
Potrebni deli ploščatega kanala (dodatna oprema)	DFK- xxxx
Potrebni komplet za predelavo na kroženje zraka (dodatna oprema)	DUU 1000-2
Dizajn	
Ploska vgradnja	•
Brez okvirja, naleganje na pult	•
Udobna uporaba	
Upravljanje s senzorskimi tipkami	SmartSelect
Digitalni prikaz stopenj moči	•
Barva prikaza	Rumena
Čas delovanja po izklopu 5 minut	•
Notranjost nape CleanCover, enostavna za čiščenje	•
Učinkovitost in trajnost	
Razred energijske učinkovitosti (A+++–D)	A++
Motor ECO	•
Letna poraba energije v kWh/leto	25,3
Razred učinkovitosti pretoka zraka	A
Razred učinkovitosti osvetljevanja	-
Razred učinkovitosti filtriranja maščob	B
Enostavno čiščenje	
Steklokeramika, enostavna za čiščenje	•
Filtrski sistem	
Število kovinskih maščobnih filtrov iz plemenitega jekla (10-slojnih), primernih za strojno pomivanje	1
Odvod zraka	
Zmogljivost pretoka zraka pri stopnji 1 (m ³ /h) po EN 61591	150
Zmogljivost pretoka zraka pri stopnji 2 (m ³ /h) po EN 61591	290
Zmogljivost pretoka zraka pri stopnji 3 (m ³ /h) po EN 61591	440
Zmogljivost pretoka zraka pri stopnji Booster (m ³ /h)	560
Zvočna moč pri stopnji 2 (dB(A) re1pW) po EN 60704-3	58,0
Zvočna moč pri stopnji Booster (dB(A) re1pW) po EN 60704-3	69,0
Zvočni tlak pri stopnji 1 (dB(A) re20μPa)	29,0
Zvočni tlak pri stopnji 2 (dB(A) re20μPa) po EN 60704-2-13	43,0
Zvočni tlak pri stopnji 3 (dB(A) re20μPa) po EN 60704-2-13	51,0
Zvočni tlak pri stopnji Booster (dB(A) re20μPa) po EN 60704-2-13	55,0
Kroženje zraka	
Zmogljivost pretoka zraka pri stopnji 1 (m ³ /h) po EN 61591	100
Zmogljivost pretoka zraka pri stopnji 2 (m ³ /h) po EN 61591	235
Zmogljivost pretoka zraka pri stopnji 3 (m ³ /h) po EN 61591	380
Zmogljivost pretoka zraka pri stopnji Booster 1 (m ³ /h) po EN 61591	460
Zvočna moč pri stopnji 1 (dB(A) re1pW) po EN 60704-3	49,0
Zvočna moč pri stopnji 2 (dB(A) re1pW) po EN 60704-3	63,0
Zvočna moč pri stopnji 3 (dB(A) re1pW) po EN 60704-3	73,0

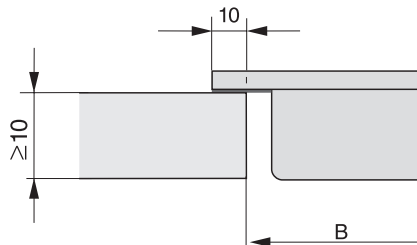
CSDA 7001 FL
Element SmartLine
kot pultna napa za odvod ali kroženje zraka



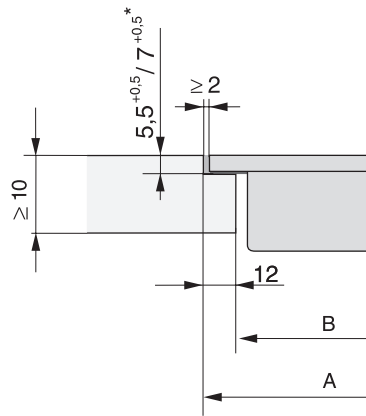
EAN: 4002516305927 / Številka materiala: 11402300 /
Številka starega materiala: 27700150D

Zvočna moč pri stopnji Booster 1 (dB(A) re1pW) po EN 60704-3	78,0
Zvočni tlak pri stopnji 1 (dB(A) re20μPa) po EN 60704-2-13	34,0
Zvočni tlak pri stopnji 2 (dB(A) re20μPa) po EN 60704-2-13	49,0
Zvočni tlak pri stopnji 3 (dB(A) re20μPa) po EN 60704-2-13	58,0
Zvočni tlak pri stopnji Booster 1 (dB(A) re20μPa) po EN 60704-2-13	63,0
Varnost	
Varnostni izklop	•
FlameGuard (zaščita plamena)	•
Tehnični podatki	
Mere v mm (širina)	120
Mere v mm (višina)	168
Mere v mm (globina)	520
Mera izreza v mm (širina) pri plošči, ki nalega na pult	100
Mera izreza v mm (globina) pri plošči, ki nalega na pult	500
Mere notranjega izreza v mm (širina) pri ploski vgradnji	100
Vgradna višina s priključno omarico v mm	168
Mere notranjega izreza v mm (globina) pri ploski vgradnji	500
Teža v kg	11
Mere zunanjega izreza v mm (širina) pri ploski vgradnji	124
Mere zunanjega izreza v mm (globina) pri ploski vgradnji	524
Skupna priključna moč v kW	0,17
Napetost v V	230
Zaščita v A	10
Število faz	1
Dolžina priključnega kabla v m	2
Navodila za montažo	
Ventilator v podnožju s priključkom za odvod zraka	•
Priključek za odvod zraka zadaj in ob strani	•
Mere odzračevalnega nastavka v mm (širina)	222
Mere odzračevalnega nastavka v mm (globina)	89
Priložena oprema	
Sistem kanala do ventilatorja v podnožju	•
Dodatna oprema	
Filter z aktivnim ogljem	DKF 1000 R

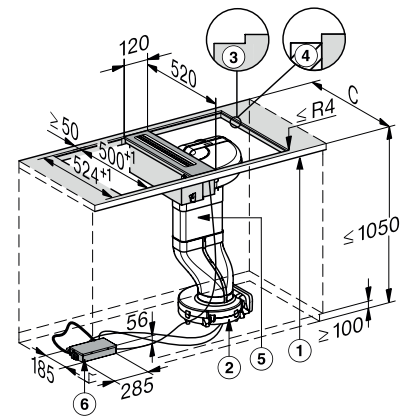
CSDA 7001 FL
 Element SmartLine
 kot pultna napa za odvod ali kroženje zraka



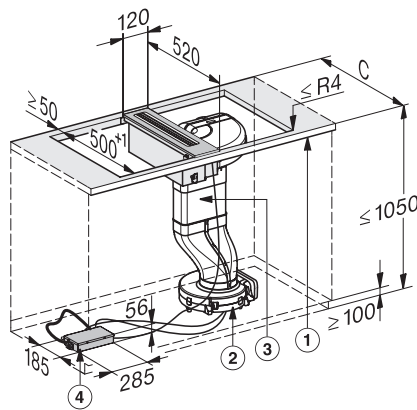
CS 7000 FL (Installation drawing)



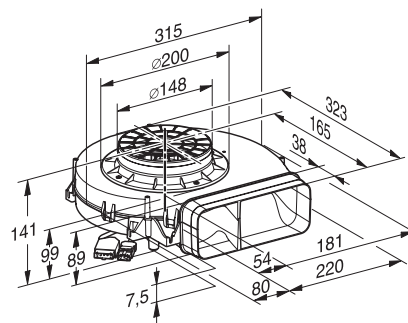
CS 7000 FL, flush (Installation drawing)



CSDA 7001 - flush (Installation drawing)



CSDA 7001 - supported installation (Skizze)



Plinth blower for CSDA 7001 (Installation drawing)