

DUU 1000-2

Komplet za predelavo na kroženje zraka za CSDA 10x0/CSDA 7xxx FL/KMDA za vodeno delovanje s kroženjem zraka, vključno z obnovljivim ogljenim filtrom

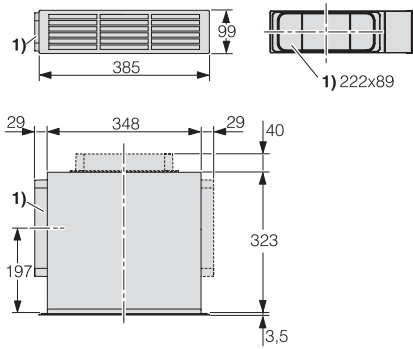


EAN: 4002516197652 / Številka materiala: 11207310 /
Številka starega materiala: 28996403D

- Vgradnja v podnožje višine od 100 mm
- Prikluček za odvod zraka levo, desno in/ali zadaj, z 2 nastavk.
- Možen skupni priklop več enot DUU 1000-2
- vklj. z obnovljivim filtrom AirClean z dolgo življenjsko dobo
- Enakomeren tok zraka pri delovanju s kroženjem zraka

DUU 1000-2

Komplet za predelavo na kroženje zraka za CSDA 10x0/CSDA 7xxx FL/KMDA
za vodeno delovanje s kroženjem zraka, vključno z obnovljivim ogljenim filtrom



DUU1000-2, DUU1500 (installation drawing)