

CVA 7845

Vgradni kavni avtomat s sistemom DirectWater

v združljivem dizajnu s funkcijama CoffeeSelect in AutoDescale za najzahtevnejše



- Velik prikazovalnik s senzorjem približ. – M Touch + MotionReact
- Užitek po meri – s tremi posodami za kavo v zrnju: CoffeeSelect
- Najboljša nega – povsem avtomatsko: AutoDescale in AutoClean
- Popoln položaj: s patentiranim senzorjem CupSensor
- Istočasna priprava s pritiskom na gumb – OneTouch for Two

EAN: 4002516139645 / Številka materiala: 11163460 /
Številka starega materiala: 29784530A

Izvedba in dizajn	
Vgradni kavni avtomat s sistemom kave v zrnju	•
VitroLine	•
ArtLine	•
Barva	Grafitno siva
Prednosti	
AromaticSystemFresh	•
CoffeeSelect	•
Priprava napitkov s funkcijo OneTouch	•
Priprava napitkov s funkcijo OneTouch for Two	•
DoubleShot	•
Možnost nastavitve profilov uporabnikov	10
Konični mlin, ki ohranja aromo kave	•
Nastavljiva stopnja mletja	•
Možnost nastavitve količine zmlate kave	•
Možnost nastavitve količine vode	•
Možnost nastavitve temperature vode	•
Možnost nastavitve količine mleka	•
Možnost nastavitve količine spenjenega mleka	•
Možnost nastavitve predhodnega poparjenja	•
TeaTimer	•
Udobna uporaba	
Miele@home	•
Prikazovalnik	M Touch
MotionReact: vklop luči ob približevanju	•
MotionReact: vklop prikazovalnika ob približevanju	•
CupSensor	•
Brezstopenjsko nastavljiva višina izliva min. v cm	4,0
Brezstopenjsko nastavljiva višina izliva maks. v cm	16,5
PerformanceMode	•
Posoda za mleko EasyClick	•
DirectWater	•
ComfortDoor	•
Skrit ročaj vrat	•
BrilliantLight	•
Osvetlitev enote za kuhanje	•
Način za strokovnjake	•
MultiLingua	•
MyMiele	•
Funkcija pomoči	•
Število vrst kave	3
Število posod za kavo v zrnju	3
Kapaciteta posode za kavo v zrnju A v g	300
Kapaciteta posode za kavo v zrnju B v g	150
Kapaciteta posode za kavo v zrnju C v g	150
Skupna kapaciteta posod za kavo v zrnju v g	600
Odstranljive posode za kavo v zrnju	•
Kapaciteta posode za vodo v l	2,7
Kapaciteta posode za mleko v l	0,7
Kapaciteta posode za ostanke v kosih	17

CVA 7845

Vgradni kavni avtomat s sistemom DirectWater

v združljivem dizajnu s funkcijama CoffeeSelect in AutoDescalca za najzahtevnejše



EAN: 4002516139645 / Številka materiala: 11163460 /

Številka starega materiala: 29784530A

Kapaciteta prestreznega pladnja v l	1,6
Lahko dostopne posode za oskrbo	•
Prikaz ure	•
Sinhronizacija ure	•
Prikaz datuma	•
Možnost nastavitve ure vklopa	•
Možnost nastavitve ure izklopa	•
Možnost nastavitve trajanja stanja pripravljenosti	•
Individualne nastavitve	•
Posebni napitki	
Možnost izbire količine napitka v ml	20-300
Ristretto enojni	•
Ristretto dvojni	•
Ekspreso enojni	•
Ekspreso dvojni	•
Kava enojna	•
Kava dvojna	•
Dolga kava enojna	•
Dolga kava dvojna	•
Kapučino enojni	•
Kapučino dvojni	•
Latte macchiato enojni	•
Latte macchiato dvojni	•
Vročje mleko enojno	•
Vročje mleko dvojno	•
Spenjeno mleko enojno	•
Spenjeno mleko dvojno	•
Espresso macchiato enojni	•
Espresso macchiato dvojni	•
Cappuccino italiano enojni	•
Cappuccino italiano dvojni	•
Flat white enojni	•
Flat white dvojni	•
Café au lait enojni	•
Café au lait dvojni	•
Caffè latte enojni	•
Caffè latte dvojni	•
Caffè americano enojni	•
Caffè americano dvojni	•
Long black enojni	•
Long black dvojni	•
Topla voda enojna	•
Topla voda dvojna	•
Vročja voda enojna	•
Vročja voda dvojna	•
Črni čaj enojni	•
Črni čaj dvojni	•
Zeliščni čaj enojni	•
Zeliščni čaj dvojni	•
Sadni čaj enojni	•
Sadni čaj dvojni	•

CVA 7845

Vgradni kavni avtomat s sistemom DirectWater

v združljivem dizajnu s funkcijama CoffeeSelect in AutoDescal za najzahtevnejše

EAN: 4002516139645 / Številka materiala: 11163460 /

Številka starega materiala: 29784530A

Zeleni čaj enojni	•
Zeleni čaj dvojni	•
Beli čaj enojni	•
Beli čaj dvojni	•
Japonski čaj enojni	•
Japonski čaj dvojni	•
Chai latte enojni	•
Chai latte dvojni	•
Kavnik	•
Čajnik	•
Učinkovitost in trajnostnost	
Možnost vklopa energetske varčnega eko načina	•
Poraba električne energije v stanju pripravljenosti v W	1,0
Poraba električne energije v omrežnem stanju pripravljenosti v W	1,4
Čas do avtomatskega preklopa v stanje izključenosti v min	20
Čas do avtomatskega preklopa v stanje pripravljenosti v min	20
Čas do avtomatskega preklopa v omrežno stanje pripravljenosti v min	20
Enostavno čiščenje	
AutoDescal	•
Ročno odstranjevanje vodnega kamna	•
AutoClean	•
Avtomatsko izpiranje cevi za mleko iz posode za vodo	•
Udobni programi čiščenja	•
Avtomatska funkcija izpiranja	•
ComfortClean	•
Odstranljiva cev za mleko	•
Odstranljiva enota za kuhanje	•
Nastavljiva trdota vode	•
Varnost	
Zapora vklopa	•
Tehnični podatki	
Minimalna širina niše v mm	560
Maksimalna širina niše v mm	568
Minimalna višina niše v mm	450
Maksimalna višina niše v mm	452
Globina niše v mm	550
Širina aparata v mm	595
Višina aparata v mm	455
Globina aparata v mm	475
Globina pri odprtih vratih v cm	108,0
Skupna priključna moč v kW	1,45
Napetost v V	220-240
Zaščita v A	10
Število faz	1
Dolžina dovodne cevi v m	1,5
Dolžina priključnega kabla v m	2,0
Priložena oprema	
Posoda za mleko iz stekla	•

CVA 7845

Vgradni kavni avtomat s sistemom DirectWater

v združljivem dizajnu s funkcijama CoffeeSelect in AutoDescal za najzahtevnejše



EAN: 4002516139645 / Številka materiala: 11163460 /
Številka starega materiala: 29784530A

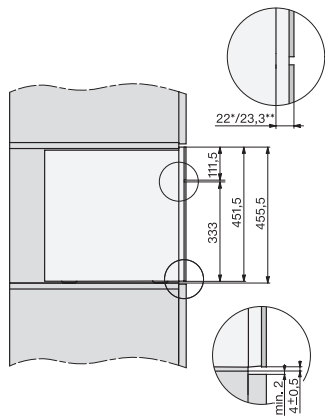
Razpoložljivi jeziki izpisov na prikazovalniku

Razpoložljivi jeziki na prikazovalniku s funkcijo MultiLingua

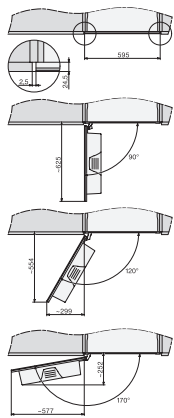
bahasa malaysia, dansk,
deutsch, eesti, english,
english (AU), english (CA),
english (GB), english (US),
español, français, français
(CA), français (FR), hrvatski,
italiano, latviesu, lietuviu,
magyar, nederlands,
norsk, polski, português,
русский, română,
slovenčina, slovenščina,
srpski, suomi, svenska,
türkçe, українська, čeština,
ελληνικά,

CVA 7845

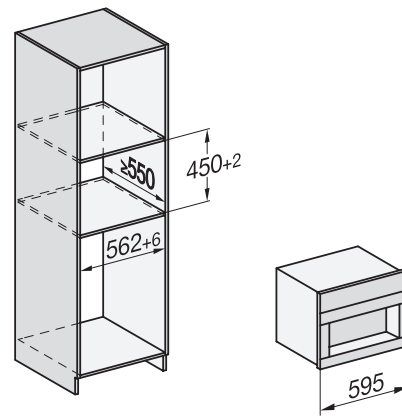
Vgradni kavni avtomat s sistemom DirectWater
v združljivem dizajnu s funkcijama CoffeeSelect in AutoDescalce za najzahtevnejše



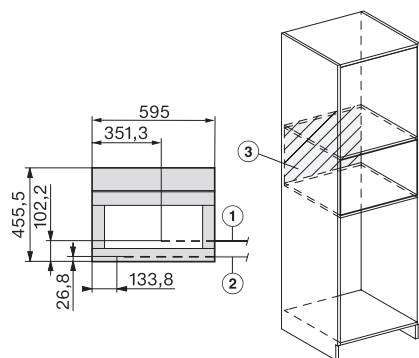
CVA7000, side view (*footnote) (installation drawing)



CVA7000, top view (installation drawings)



CVA7000 (built in)



CVA7000, installation (installation drawings)