

KM 7999 FL

Indukcijska plošča, neodvisna od pečice
s funkcijo TempControl za popolne rezultate praženja



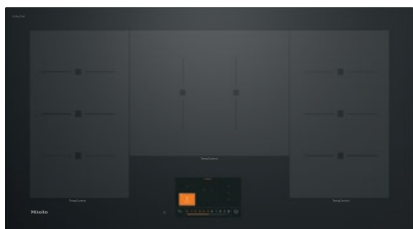
- Inteligentno upravljanje s prikazovalnikom na dotik
- Fleksibilno kuhalno območje za namestitev do 5 posod
- Z osmimi senzorji TempControl
- Širina 936 mm, za plosko vgradnjo ali z naleganjem na pult
- Komunikacija z napo – avtomatska funkcija Con@ctivity

EAN: 4002516164753 / Številka materiala: 11128800 /
Številka starega materiala: 26799970D

Vrsta gretja	
Vrsta gretja	Indukcija
Izvedba	
Neodvisna od podpultne pečice	•
Dizajn	
Elegantna steklokeramična površina	•
Ploska vgradnja	•
Barva steklokeramike	Grafitno črna
Dizajn oznak	SilentMove
Oprema kuhalnih polj	
Število kuhalnih območij	3
Maksimalno število posod	5
1. kuhalno polje/območje	
Položaj	levo
Vrsta	Kuhalno polje TempControl
Velikost v mm	230x380
Maks. moč funkcije Booster v W	3600
Maks. moč v W	2800
2. kuhalno polje/območje	
Položaj	v sredini
Vrsta	Kuhalno polje TempControl
Velikost v mm	370x290
Maks. moč funkcije Booster v W	3600
Maks. moč v W	2800
3. kuhalno polje/območje	
Položaj	desno
Vrsta	Kuhalno polje TempControl
Velikost v mm	230x380
Maks. moč funkcije Booster v W	3600
Maks. moč v W	2800
Udobna uporaba	
Miele@home	•
Upravljanje s senzorskimi tipkami	Prikazovalnik na dotik
Avtomatska funkcija Con@ctivity	•
Prepoznavanje prisotnosti in velikosti posode	•
Upravljanje prek prikazovalnika na dotik	•
Barva prikaza	Večbarvno
Stop&Go-Funktion	•
Funkcija Recall	•
TempControl	•
PowerFlex Plus	•
Avtomatski izklop	•
Stalno prepoznavanje posode	•
Individualne možnosti nastavitve (npr. zvočnih signalov)	•
Zaščita med brisanjem	•
Nastavljiv zvočni signal	•
Programi za pomoč	•
Enostavno čiščenje	
Steklokeramika, enostavna za čiščenje	•

KM 7999 FL

Indukcijska plošča, neodvisna od pečice
s funkcijo TempControl za popolne rezultate praženja

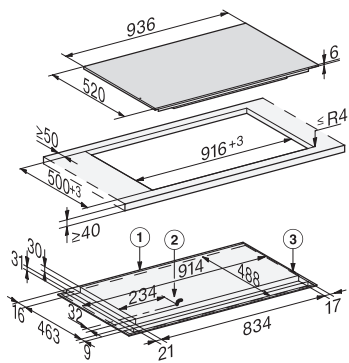


EAN: 4002516164753 / Številka materiala: 11128800 /
Številka starega materiala: 26799970D

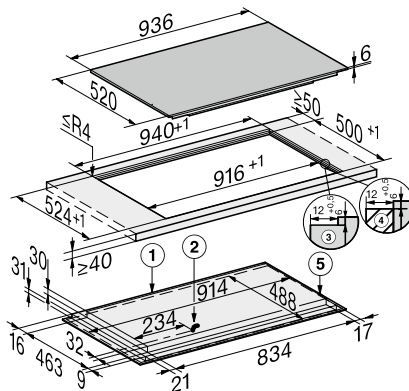
Varnost	
Varnostni izklop	•
Vgrajen hladilni ventilator	•
Zaščita pred pregretjem	•
Prikaz preostale toplote	•
Tehnični podatki	
Mere v mm (širina)	936
Mere v mm (višina)	67
Mere v mm (globina)	520
Mera izreza v mm (širina) pri plošči, ki nalega na pult	916
Mera izreza v mm (globina) pri plošči, ki nalega na pult	500
Vgradna višina s priključno omarico v mm	67
Notranja mera izreza v mm (širina) pri ploski vgradnji	916
Notranja mera izreza v mm (globina) pri ploski vgradnji	500
Teža v kg	22
Zunanja mera izreza v mm (širina) pri ploski vgradnji	940
Zunanja mera izreza v mm (globina) pri ploski vgradnji	524
Skupna priključna moč v kW	10,35
Dolžina priključnega kabla v m	1,3
Napetost v V	230
Frekvenca v Hz	50-60
Priložena oprema	
Priključni kabel	Da
WLAN-ključ XKS 3170 W	•

KM 7999 FL

Indukcijska plošča, neodvisna od pečice
s funkcijo TempControl za popolne rezultate praženja



KM7999FL, KM7999-2FL (installation drawing) – onset



KM7999FL, KM7999-2FL (installation drawing) – flush-fit