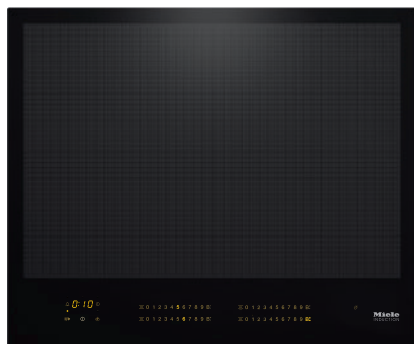


KM 7667 FL

Indukcijska plošča, neodvisna od pečice
s širino 620 mm in indukcijo po celotni površini za veliko fleksibilnost



- Intuitivna hitra izbira s številčnimi lestvicami – SmartSelect
- Inteligentno prepoznavanje posode – za do 4 posode
- Brez okvirja za plosko vgradnjo ali z naleganjem na pult
- Velik spekter moči – funkcija ohranjanja toplote in TwinBooster
- Komunikacija z napo – avtomatska funkcija Con@ctivity

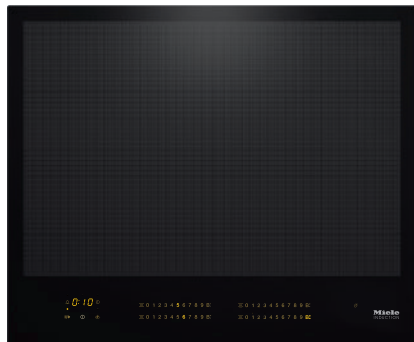
EAN: 4002516149026 / Številka materiala: 11128720 /
Številka starega materiala: 26766770D

Vrsta gretja	
Vrsta gretja	Indukcija
Izvedba	
Neodvisna od podpultne pečice	•
Dizajn	
Elegantna steklokeramična površina	•
Ploska vgradnja	•
Barva steklokeramike	Črna
Vgradnja z naleganjem na pult	•
Možnost kombinacije z elementom SmartLine	•
Možnost kombinacije s pultno napo SmartLine	•
Oprema kuhalnih polj	
Število kuhalnih območij	1
Maksimalno število posod	4
1. kuhhalno polje/območje	
Položaj	poljubno
Vrsta	Cela površina
Velikost v mm	570x390
Maks. moč funkcije Booster v W	3300
Maks. moč v W	2600
Maks. moč funkcije TwinBooster v W	3650
Udobna uporaba	
Miele@home	•
Upravljanje s senzorskimi tipkami	SmartSelect
Avtomatska funkcija Con@ctivity	•
Prepoznavanje prisotnosti in velikosti posode	•
Barva prikaza	Rumena
Avtomatsko kuhanje	•
Ohranjanje toplote	•
Stop&Go-Funktion	•
Funkcija Recall	•
Avtomatski izklop	•
Individualne možnosti nastavitve (npr. zvočnih signalov)	•
Inteligentno prepoznavanje posode	•
Element za namestitev	•
Zaščita med brisanjem	•
Nastavljiv zvočni signal	•
Učinkovitost in trajnostnost	
Poraba električne energije v stanju izključenosti v W	0,5
Poraba električne energije v stanju pripravljenosti v W	1,0
Poraba električne energije v omrežnem stanju pripravljenosti v W	2,0
Čas do avtomatskega preklopa v stanje izključenosti v min	20
Čas do avtomatskega preklopa v stanje pripravljenosti v min	20
Čas do avtomatskega preklopa v omrežno stanje pripravljenosti v min	20
Enostavno čiščenje	
Steklokeramika, enostavna za čiščenje	•
Varnost	
Varnostni izklop	•

KM 7667 FL

Indukcijska plošča, neodvisna od pečice

s širino 620 mm in indukcijo po celotni površini za veliko fleksibilnost

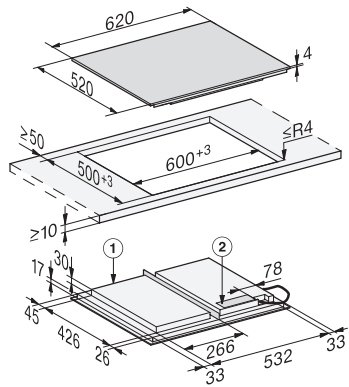


EAN: 4002516149026 / Številka materiala: 11128720 /
Številka starega materiala: 26766770D

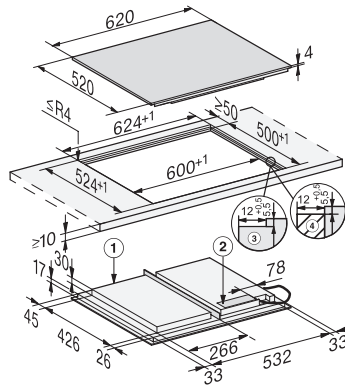
Funkcija fiksiranja nastavitve	•
Zapora vklopa	•
Vgrajen hladilni ventilator	•
Zaščita pred pregretjem	•
Prikaz preostale toplote	•
Tehnični podatki	
Mere (V x Š x G) v mm	51 x 620 x 520
Mere v mm (širina)	620
Mere v mm (višina)	51
Mere v mm (globina)	520
Mere izreza (Š x G) pri ploski vgradnji v mm	600/624 x 500/524
Mera izreza v mm (širina) pri plošči, ki nalega na pult	600
Mera izreza v mm (globina) pri plošči, ki nalega na pult	500
Vgradna višina s priključno omarico v mm	51
Notranja mera izreza v mm (širina) pri ploski vgradnji	600
Notranja mera izreza v mm (globina) pri ploski vgradnji	500
Teža v kg	11
Zunanja mera izreza v mm (širina) pri ploski vgradnji	624
Zunanja mera izreza v mm (globina) pri ploski vgradnji	524
Skupna priključna moč v kW	7,30
Dolžina priključnega kabla v m	1,4
Napetost v V	230
Frekvenca v Hz	50-60
Priložena oprema	
Priključni kabel	Da

KM 7667 FL

Indukcijska plošča, neodvisna od pečice
s širino 620 mm in indukcijo po celotni površini za veliko fleksibilnost



KM7667FL, KM7667-1FL, KM7867FL, KM7867-1FL
Diamond, KM7867-2FL Diamond – on-set installation
(installation drawings)



KM7667FL, KM7667-1FL, KM7867FL, KM7867-
1FLDiamond, KM7867-2FL Diamond – flush (installation
drawings)