

DGM 7840

Parna pečica z mikrovalovi

za zdravo kuhanje in hitro pogrevanje s povezavo, kuhanjem menijev in M Touch



- Velik prikazovalnik s senzorjem približ. – M Touch + MotionReact
- Popolni rezultati – tehnologija DualSteam
- Enakomerni in hitri rezultati z mikrovalovi – Quick & Gentle
- Zajamčen uspeh za vsako jed – avtomatski programi
- Skrajšani časi priprave s kombinacijo pare in mikrovalov

EAN: 4002516128564 / Številka materiala: 11106650 /  
Številka starega materiala: 23784034D

<b>Izvedba</b>	
Barva aparata	Grafitno siva
<b>Izvedba in dizajn</b>	
Parna pečica z mikrovalovi	•
VitroLine	•
<b>Prednosti</b>	
Quick & Gentle	•
Zunanje ustvarjanje pare	•
Kuhanje menijev brez prenosa okusov	•
Avtomatski programi z individualno prilagoditvijo rezultata priprave	•
Ohranjanje toplote	•
<b>Načini delovanja</b>	
Odtajevanje	•
Avtomatski programi	•
Avtomatski programi, specifični za posamezne države	•
Kuhanje v pari	•
Hitro kuhanje	•
Pogrevanje	•
Mikrovalovi	•
Eko kuhanje v pari	•
Posebne uporabe	•
<b>Udobna uporaba</b>	
Povezava v omrežje s sistemom Miele@home	•
Prikazovalnik	M Touch
Senzor približevanja MotionReact	•
MotionReact: vklop luči ob približevanju	•
MotionReact: vklop prikazovalnika ob približevanju	•
MotionReact: potrditev opozorilnega tona ob približevanju	•
MotionReact: prepoznavanje sprednjih stranic pohištva	•
SoftOpen	•
MultiLingua	•
MyMiele	•
Funkcija Pomoč	•
Funkcija Pokovka	•
Kuhanje, neodvisno od količine živila	•
Kuhanje v pari na do treh nivojih hkrati	•
Avtomatsko kuhanje menijev	•
Redukcija pare pred koncem časa priprave	•
Polifonski zvočni signali	•
Prikaz ure	•
Prikaz datuma	•
Nastavljiv zvočni signal	•
Nastavitev začetka časa priprave	•
Nastavitev konca časa priprave	•
Nastavitev trajanja priprave	•
Prikaz trenutne temperature	•
Prikaz nastavljene temperature	•
Zvočni signal, ko je dosežena nastavljena temperatura	•
Predlagana temperatura	•

DGM 7840

Parna pečica z mikrovalovi

za zdravo kuhanje in hitro pogrevanje s povezavo, kuhanjem menijev in M Touch



EAN: 4002516128564 / Številka materiala: 11106650 /  
Številka starega materiala: 23784034D

Hitri zagon z mikrovalovi	•
Lastni programi	•
Individualne nastavitve	•
<b>Učinkovitost in trajnostnost</b>	
Poraba električne energije v stanju izključenosti v W	0,5
Poraba električne energije v stanju pripravljenosti v W	1,0
Poraba električne energije v omrežnem stanju pripravljenosti v W	2,0
Čas do avtomatskega preklopa v stanje pripravljenosti v min	20
Čas do avtomatskega preklopa v omrežno stanje pripravljenosti v min	20
Čas do avtomatskega preklopa v stanje izključenosti v min	20
<b>Enostavno čiščenje</b>	
Notranjost pečice iz plemenitega jekla s strukturo platna	•
Zunanji uparjalnik	•
Grelnik v dnu pečice za manj kondenzata	•
Vzdrževalni programi	•
Vzdrževalni program Namakanje	•
Hitri zaklepi za stranska vodila	•
Odstranljiva stranska vodila	•
Odstranjevanje vodnega kamna	•
Vrata pečice CleanGlass	•
<b>Para/oskrba z vodo</b>	
DualSteam	•
Odstranjevanje posode za svežo vodo z mehanizmom Push2Release	•
Volumen posode za svežo vodo v l	1,5
<b>Varnost</b>	
Sistem ohlajanja aparata s hladno sprednjo stranjo	•
Varnostni izklop	•
Zapora vklopa	•
Sistem ohlajanja sopare	•
Zapora tipk	•
<b>Tehnični podatki</b>	
Notranjost pečice L	•
Volumen notranjosti v l	40
Število nivojev vstavljanja	4
Tečaj vrat	spodaj
Osvetlitev notranjosti pečice	2 LED-sijalki
Temperature pri kuhanju v pari min. v °C	40
Temperature pri kuhanju v pari maks. v °C	100
Elektronsko krmiljena moč mikrovalov	•
Stopnje moči mikrovalov v W	
Širina niše min. v mm	560
Širina niše maks. v mm	568
Višina niše min. v mm	450
Višina niše maks. v mm	452
Globina niše v mm	550
Mere aparata (Š x V x G) v mm	595 x 455 x 569
Širina aparata v mm	595

DGM 7840

Parna pečica z mikrovalovi

za zdravo kuhanje in hitro pogrevanje s povezavo, kuhanjem menijev in M Touch



EAN: 4002516128564 / Številka materiala: 11106650 /

Številka starega materiala: 23784034D

Višina aparata v mm	455
Globina aparata v mm	569
Teža v kg	30,6
Skupna priključna moč v kW	3,30
Napetost v V	230
Frekvenca v Hz	50
Zaščita v A	16
Število faz	1
Priključni kabel z omrežnim vtičem	•
Dolžina priključnega kabla v m	2
Zamenjava žarnice	Servisna služba

#### Priložena oprema

Odstranljiva stranska vodila (par)	1
Perforirane posode za kuhanje iz plemenitega jekla	2
Neperforirane posode za kuhanje v pari iz plemenitega jekla DGG 50 40	1
Neperforirane posode za kuhanje v pari iz plemenitega jekla DGG 50 80	1
Rešetka	1
Stekleni pladenj DMGS7 100 30	1
Tablete za odstranjevanje vodnega kamna	2

#### Razpoložljivi jeziki izpisov na prikazovalniku

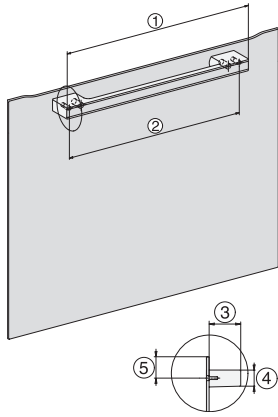
Razpoložljivi jeziki na prikazovalniku s funkcijo MultiLingua

bahasa malaysia, dansk, deutsch, english, español, français, hrvatski, italiano, magyar, nederlands, norsk, polski, portuguis, русский, română, slovenčina, slovenščina, srpski, suomi, svenska, türkçe, українська, čeština, ελληνικά,

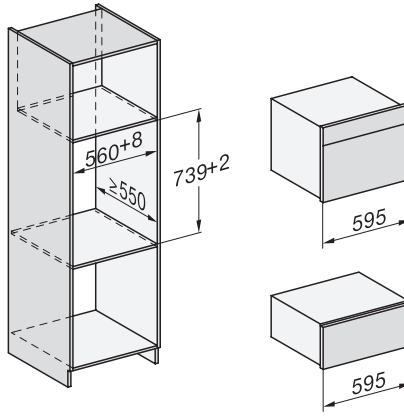
## DGM 7840

Parna pečica z mikrovalovi

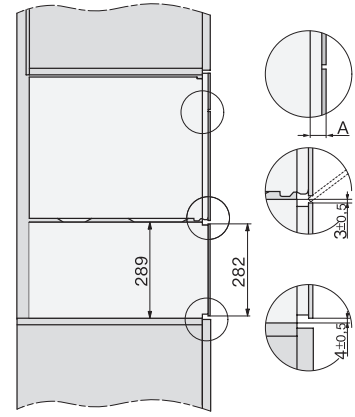
za zdravo kuhanje in hitro pogrevanje s povezavo, kuhanjem menijev in M Touch



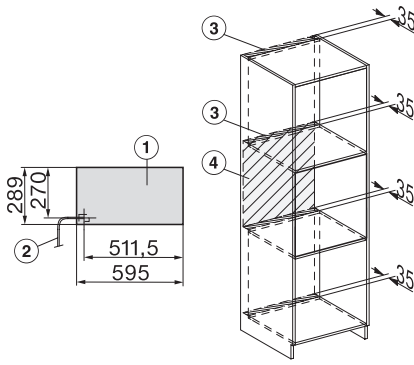
DG7x40, DGC7x4x, DGC7x6x, DG7635, DGM7x4x, DO7, H2860B/BP, H7240BM, H7x40BM, H7x4xB/BP, H7x6xB/BP, installation drawings



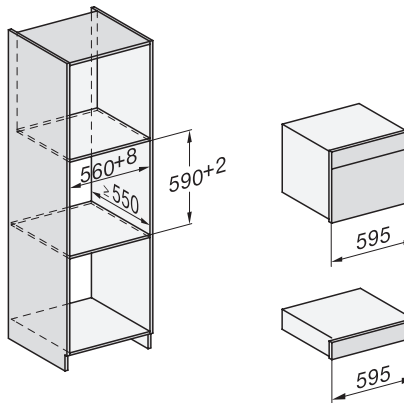
ESW7x20, DGC7x4xHCPro, DGC7x4xHCXPro installation drawings



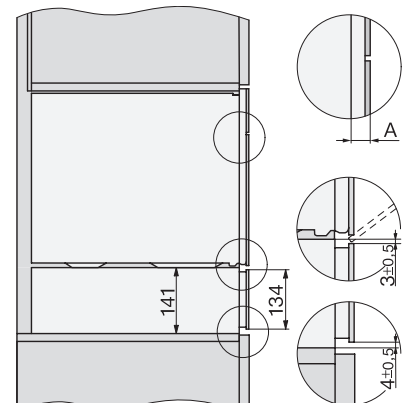
ESW7x20, DG7xxx, DGM7xxx installation drawings



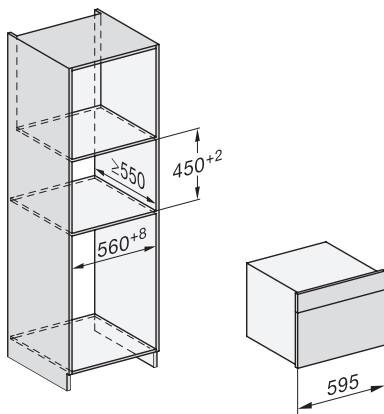
ESW7x20, DGM7x4x installation drawings



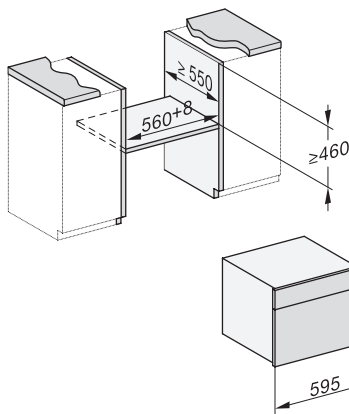
ESW7x10, DGC7x4xHCPro, DGC7x4xHCXPro, installation drawings



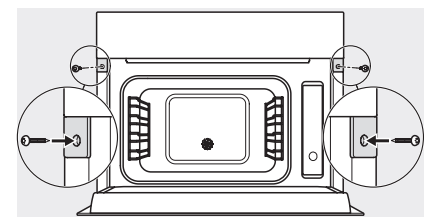
ESW7x10, EVS7010, DG7x4x, DGM7x4x installation drawings



DG7xxx, DGM7xxx, installation drawings



built-in DG DGM DGC XL build-under, installation drawing

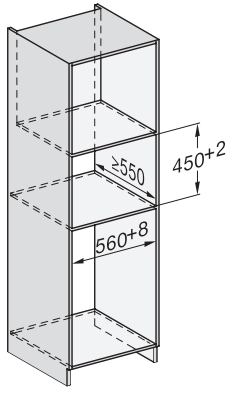


Screw joint DG DGM, installation drawing

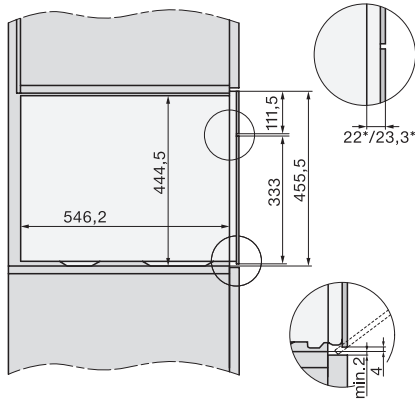
DGM 7840

Parna pečica z mikrovalovi

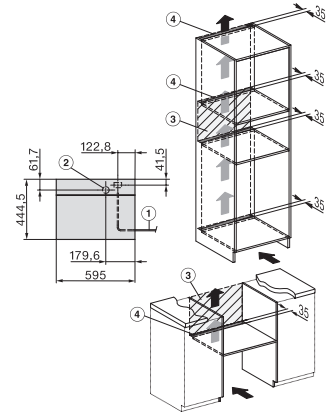
za zdravo kuhanje in hitro pogrevanje s povezavo, kuhanjem menijev in M Touch



DG DGM, installation drawing



side view DG DGM, installation drawings



installation DGM, installation drawing