

DGM 7840

Parna pečica z mikrovalovi

za zdravo kuhanje in hitro pogrevanje s povezavo, kuhanjem menijev in M Touch



- Velik prikazovalnik s senzorjem približ. – M Touch + MotionReact
- Popolni rezultati – tehnologija DualSteam
- Enakomerni in hitri rezultati z mikrovalovi – Quick & Gentle
- Zajamčen uspeh za vsako jed – avtomatski programi
- Skrajšani časi priprave s kombinacijo pare in mikrovalov

EAN: 4002516128557 / Številka materiala: 11106640 / Številka starega materiala: 23784024D

Izvedba in dizajn	
Parna pečica z mikrovalovi	•
VitroLine	•
Barva aparata	Obsidian črna
Prednosti, ki zagotavljajo užitek	
Quick & Gentle	•
Zunanje ustvarjanje pare	•
Kuhanje menijev brez prenosa okusov	•
Avtomatski programi z individualno prilagoditvijo rezultata priprave	•
Ohranjanje toplote	•
Načini delovanja	
Odtajevanje	•
Avtomatski programi	•
Avtomatski programi, specifični za posamezne države	•
Kuhanje v pari	•
Hitro kuhanje	•
Pogrevanje	•
Mikrovalovi	•
Eko kuhanje v pari	•
Posebne uporabe	•
Udobna uporaba	
Povezava v omrežje s sistemom Miele@home	•
Prikazovalnik	M Touch
MotionReact: vklop luči ob približevanju	•
MotionReact: vklop prikazovalnika ob približevanju	•
MotionReact: potrditev opozorilnega tona ob približevanju	•
MotionReact: prepoznavanje sprednjih stranic pohištva	•
SoftOpen	•
MultiLingua	•
MyMiele	•
Funkcija Pomoč	•
Funkcija Pokovka	•
Kuhanje, neodvisno od količine živila	•
Kuhanje v pari na do treh nivojih hkrati	•
Avtomatsko kuhanje menijev	•
Redukcija pare pred koncem časa priprave	•
Polifonski zvočni signali	•
Prikaz ure	•
Prikaz datuma	•
Nastavljiv zvočni signal	•
Nastavitev začetka časa priprave	•
Nastavitev konca časa priprave	•
Nastavitev trajanja priprave	•
Prikaz trenutne temperature	•
Prikaz nastavljene temperature	•
Zvočni signal, ko je dosežena nastavljena temperatura	•
Predlagana temperatura	•
Hitri zagon z mikrovalovi	•
Lastni programi	•

DGM 7840

Parna pečica z mikrovalovi

za zdravo kuhanje in hitro pogrevanje s povezavo, kuhanjem menijev in M Touch



EAN: 4002516128557 / Številka materiala: 11106640 /
Številka starega materiala: 23784024D

Individualne nastavitve	•
Senzor približevanja MotionReact	•
Učinkovitost in trajnostnost	
Poraba električne energije v stanju izključenosti v W	0,5
Poraba električne energije v stanju pripravljenosti v W	1,0
Poraba električne energije v omrežnem stanju pripravljenosti v W	2,0
Čas do avtomatskega preklopa v stanje pripravljenosti v min	20
Čas do avtomatskega preklopa v omrežno stanje pripravljenosti v min	20
Čas do avtomatskega preklopa v stanje izključenosti v min	20
Enostavno čiščenje	
Notranjost pečice iz plemenitega jekla s strukturo platna	•
Zunanji uparjalnik	•
Grelnik v dnu pečice za manj kondenzata	•
Vzdrževalni programi	•
Vzdrževalni program Namakanje	•
Hitri zaklepi za stranska vodila	•
Odstranljiva stranska vodila	•
Odstranjevanje vodnega kamna	•
Vrata pečice CleanGlass	•
Parna tehnologija in oskrba z vodo	
DualSteam	•
Odstranjevanje posode za svežo vodo z mehanizmom Push2Release	•
Volumen posode za svežo vodo v l	1,5
Varnost	
Sistem ohlajanja aparata s hladno sprednjo stranjo	•
Varnostni izklop	•
Zapora vklopa	•
Sistem ohlajanja soprore	•
Zapora tipk	•
Tehnični podatki	
Notranjost pečice L	•
Volumen notranjosti v l	40
Število nivojev vstavljanja	4
Mere aparata (Š x V x G) v mm	595 x 455 x 569
Tečaj vrat	spodaj
Osvetlitev notranjosti pečice	2 LED-sijalki
Temperature pri kuhanju v pari min. v °C	40
Temperature pri kuhanju v pari maks. v °C	100
Elektronsko krmiljena moč mikrovalov	•
Stopnje moči mikrovalov v W	
Širina niše min. v mm	560
Širina niše maks. v mm	568
Višina niše min. v mm	450
Višina niše maks. v mm	452
Globina niše v mm	550
Širina aparata v mm	595
Višina aparata v mm	455

DGM 7840

Parna pečica z mikrovalovi

za zdravo kuhanje in hitro pogrevanje s povezavo, kuhanjem menijev in M Touch



EAN: 4002516128557 / Številka materiala: 11106640 /
Številka starega materiala: 23784024D

Globina aparata v mm	569
Mere aparata (Š x V x G) v mm	595 x 455 x 569
Teža v kg	30,6
Skupna priključna moč v kW	3,30
Napetost v V	230
Frekvenca v Hz	50
Število faz	1
Zaščita v A	16
Priključni kabel z omrežnim vtičem	•
Dolžina priključnega kabla v m	2
Zamenjava žarnice	Storitve za stranke

Priložena oprema

Odstranljiva stranska vodila (par)	1
Perforirane posode za kuhanje iz plemenitega jekla	2
Neperforirana posoda za kuhanje iz plemenitega jekla, višina 40 mm	1
Neperforirana posoda za kuhanje iz plemenitega jekla, višina 80 mm	1
Rešetka	1
Stekleni pladenj	1
Tablete za odstranjevanje vodnega kamna	2

Razpoložljivi jeziki na prikazovalniku

Razpoložljivi jeziki na prikazovalniku s funkcijo MultiLingua

bahasa malaysia, dansk, deutsch, english, español, français, hrvatski, italiano, magyar, nederlands, norsk, polski, portuguis, русский, română, slovenčina, slovenščina, srpski, suomi, svenska, türkçe, українська, čeština, ελληνικά,

DGM 7840

Parna pečica z mikrovalovi

za zdravo kuhanje in hitro pogrevanje s povezavo, kuhanjem menijev in M Touch



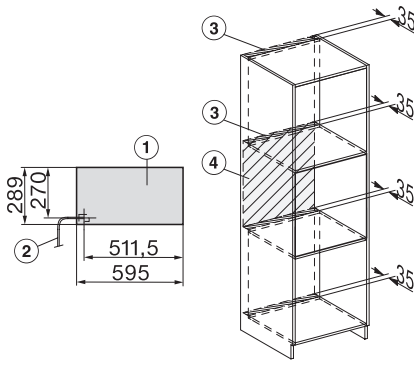
DG7x40, DGC7x4x, DGC7x6x, DG7635, DGM7x4x, DO7, H2860B/BP, H7240BM, H7x40BM, H7x4xB/BP, H7x6xB/BP, installation drawings



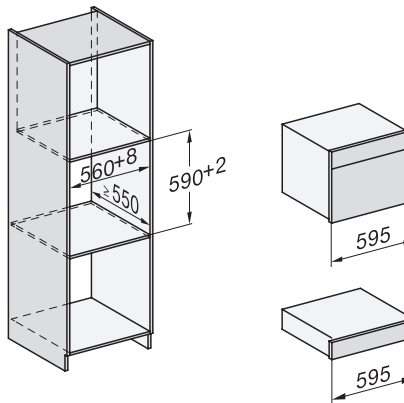
ESW7x20, DGC7x4xHCPro, DGC7x4xHCXPro installation drawings



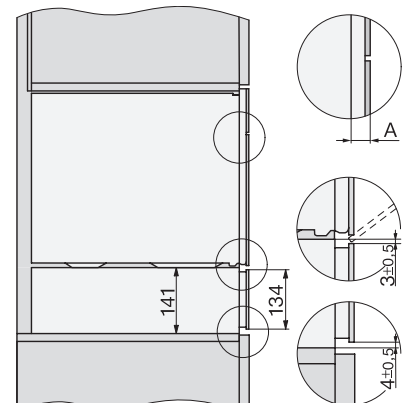
ESW7x20, DG7xxx, DGM7xxx installation drawings



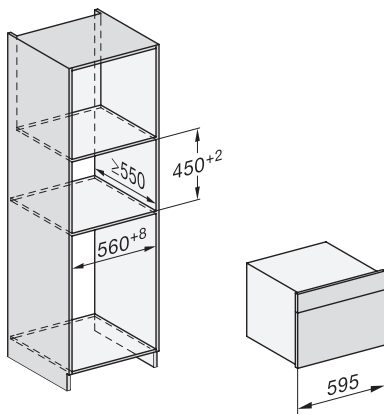
ESW7x20, DGM7x4x installation drawings



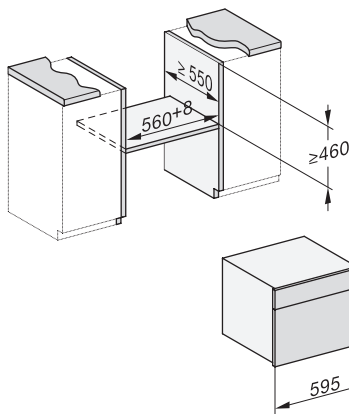
ESW7x10, DGC7x4xHCPro, DGC7x4xHCXPro, installation drawings



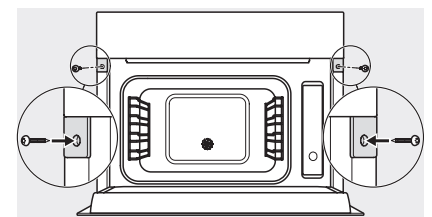
ESW7x10, EVS7010, DG7x4x, DGM7x4x installation drawings



DG7xxx, DGM7xxx, installation drawings



DG7x4x, DGM7x4x, DGC7x4x, DGC7x4xX, DGC7x4xHCPro, DGC7x4xHCXPro installation drawings

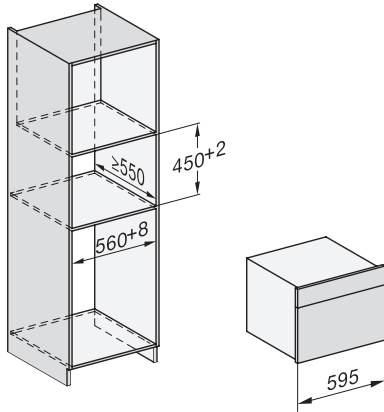


DG7xxx, DGM7xxx, installation drawings

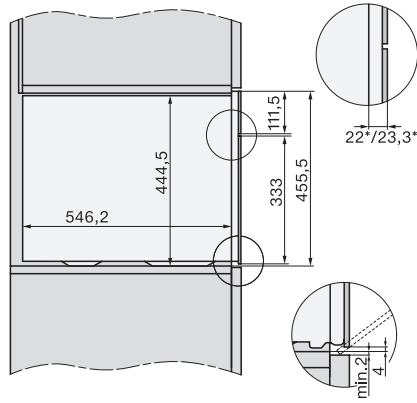
DGM 7840

Parna pečica z mikrovalovi

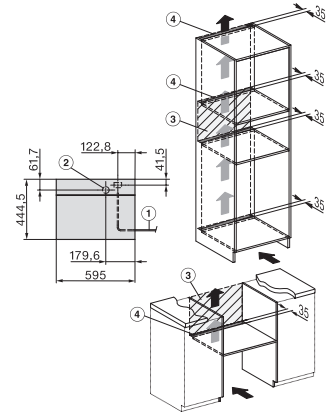
za zdravo kuhanje in hitro pogrevanje s povezavo, kuhanjem menijev in M Touch



DG7x4x, DGM7x4x, installation drawings



DG7x4x, DGM7x4x, DG7x4x-55, DGM7x4x-55, installation drawings



DGM7340, DGM7440, DGM7640, DGM7840 - installation drawing - GB, AU