

DGM 7440

Parna pečica z mikrovalovi

za zdravo kuhanje in hitro pogrevanje s povezavo v omrežje



- Velik prikazovalnik s senzorskim upravljanjem – DirectSensor
- Popolni rezultati – tehnologija DualSteam
- Enakomerni in hitri rezultati z mikrovalovi – Quick & Gentle
- Zajamčen uspeh za vsako jed – avtomatski programi
- Skrajšani časi priprave s kombinacijo pare in mikrovalov

EAN: 4002516116417 / Številka materiala: 11106510 / Številka starega materiala: 23744034D

Izvedba	
Barva aparata	Grafitno siva
Izvedba in dizajn	
Parna pečica z mikrovalovi	•
VitroLine	•
Prednosti	
Quick & Gentle	•
Zunanje ustvarjanje pare	•
Kuhanje menijev brez prenosa okusov	•
Avtomatski programi z individualno prilagoditvijo rezultata priprave	•
Ohranjanje toplote	•
Načini delovanja	
Odtajevanje	•
Avtomatski programi	•
Avtomatski programi, specifični za posamezne države	•
Kuhanje v pari	•
Hitro kuhanje	•
Pogrevanje	•
Mikrovalovi	•
Eko kuhanje v pari	•
Posebne uporabe	•
Udobna uporaba	
Povezava v omrežje s sistemom Miele@home	•
Prikazovalnik	DirectSensor
SoftOpen	•
MultiLingua	•
Funkcija Pokovka	•
Kuhanje, neodvisno od količine živila	•
Kuhanje v pari na do treh nivojih hkrati	•
Avtomatsko kuhanje menijev	•
Redukcija pare pred koncem časa priprave	•
Prikaz ure	•
Prikaz datuma	•
Nastavljiv zvočni signal	•
Nastavitev začetka časa priprave	•
Nastavitev konca časa priprave	•
Nastavitev trajanja priprave	•
Prikaz trenutne temperature	•
Prikaz nastavljene temperature	•
Zvočni signal, ko je dosežena nastavljena temperatura	•
Predlagana temperatura	•
Hitri zagon z mikrovalovi	•
Lastni programi	•
Individualne nastavitve	•
Učinkovitost in trajnostnost	
Poraba električne energije v stanju izključenosti v W	0,5
Poraba električne energije v stanju pripravljenosti v W	1,0
Poraba električne energije v omrežnem stanju pripravljenosti v W	2,0

DGM 7440

Parna pečica z mikrovalovi

za zdravo kuhanje in hitro pogrevanje s povezavo v omrežje



EAN: 4002516116417 / Številka materiala: 11106510 /

Številka starega materiala: 23744034D

Čas do avtomatskega preklopa v stanje pripravljenosti v min	20
---	----

Čas do avtomatskega preklopa v omrežno stanje pripravljenosti v min	20
---	----

Čas do avtomatskega preklopa v stanje izključenosti v min	20
---	----

Enostavno čiščenje

Notranjost pečice iz plemenitega jekla s strukturo platna	•
---	---

Zunanji uparjalnik	•
--------------------	---

Grelnik v dnu pečice za manj kondenzata	•
---	---

Vzdrževalni programi	•
----------------------	---

Vzdrževalni program Namakanje	•
-------------------------------	---

Hitri zaklepi za stranska vodila	•
----------------------------------	---

Odstranljiva stranska vodila	•
------------------------------	---

Odstranjevanje vodnega kamna	•
------------------------------	---

Vrata pečice CleanGlass	•
-------------------------	---

Para/oskrba z vodo

DualSteam	•
-----------	---

Odstranjevanje posode za svežo vodo z mehanizmom Push2Release	•
---	---

Volumen posode za svežo vodo v l	1,5
----------------------------------	-----

Varnost

Sistem ohlajanja aparata s hladno sprednjo stranjo	•
--	---

Varnostni izklop	•
------------------	---

Zapora vklopa	•
---------------	---

Sistem ohlajanja soprore	•
--------------------------	---

Zapora tipk	•
-------------	---

Tehnični podatki

Notranjost pečice L	•
---------------------	---

Volumen notranjosti v l	40
-------------------------	----

Število nivojev vstavljanja	4
-----------------------------	---

Tečaj vrat	spodaj
------------	--------

Osvetlitev notranjosti pečice	2 LED-sijalki
-------------------------------	---------------

Temperature pri kuhanju v pari min. v °C	40
--	----

Temperature pri kuhanju v pari maks. v °C	100
---	-----

Elektronsko krmiljena moč mikrovalov	•
--------------------------------------	---

Stopnje moči mikrovalov v W	
-----------------------------	--

Širina niše min. v mm	560
-----------------------	-----

Širina niše maks. v mm	568
------------------------	-----

Višina niše min. v mm	450
-----------------------	-----

Višina niše maks. v mm	452
------------------------	-----

Globina niše v mm	550
-------------------	-----

Mere aparata (Š x V x G) v mm	595 x 455 x 569
-------------------------------	-----------------

Širina aparata v mm	595
---------------------	-----

Višina aparata v mm	455
---------------------	-----

Globina aparata v mm	569
----------------------	-----

Teža v kg	30,6
-----------	------

Skupna priključna moč v kW	3,30
----------------------------	------

Napetost v V	230
--------------	-----

Frekvenca v Hz	50
----------------	----

Zaščita v A	16
-------------	----

Število faz	1
-------------	---

DGM 7440

Parna pečica z mikrovalovi

za zdravo kuhanje in hitro pogrevanje s povezavo v omrežje



EAN: 4002516116417 / Številka materiala: 11106510 /

Številka starega materiala: 23744034D

Priključni kabel z omrežnim vtičem	•
Dolžina priključnega kabla v m	2
Zamenjava žarnice	Servisna služba
Priložena oprema	
Odstranljiva stranska vodila (par)	1
Perforirane posode za kuhanje iz plemenitega jekla	2
Neperforirane posode za kuhanje v pari iz plemenitega jekla DGG 50 40	1
Rešetka	1
Stekleni pladenj DMGS7 100 30	1
Tablete za odstranjevanje vodnega kamna	2

Razpoložljivi jeziki izpisov na prikazovalniku

Razpoložljivi jeziki na prikazovalniku s funkcijo MultiLingua

bahasa malaysia, dansk, deutsch, english, español, français, hrvatski, italiano, magyar, nederlands, norsk, polski, português, русский, română, slovenčina, slovenščina, srpski, suomi, svenska, türkçe, українська, čeština, ελληνικά,

DGM 7440

Parna pečica z mikrovalovi

za zdravo kuhanje in hitro pogrevanje s povezavo v omrežje



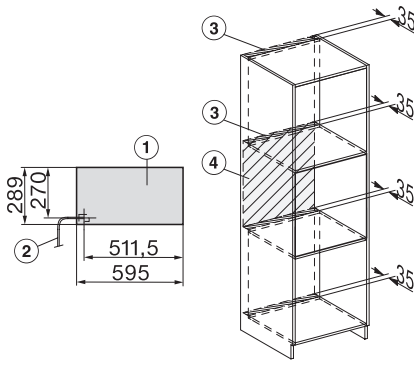
DG7x40, DGC7x4x, DGC7x6x, DG7635, DGM7x4x, DO7, H2860B/BP, H7240BM, H7x40BM, H7x4xB/BP, H7x6xB/BP, installation drawings



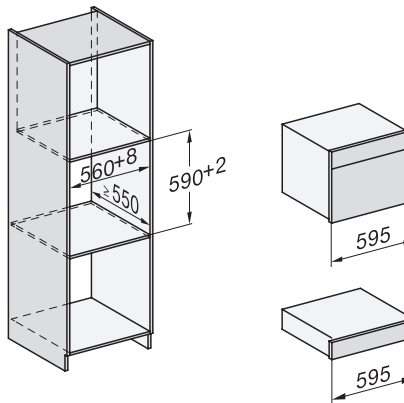
ESW7x20, DGC7x4xHCPro, DGC7x4xHCXPro installation drawings



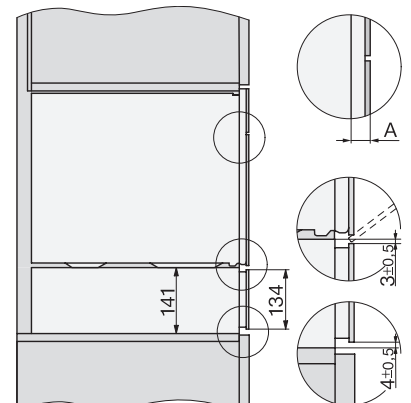
ESW7x20, DG7xxx, DGM7xxx installation drawings



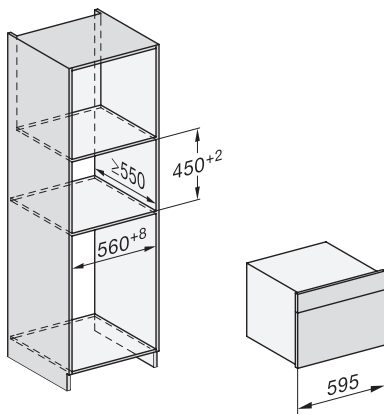
ESW7x20, DGM7x4x installation drawings



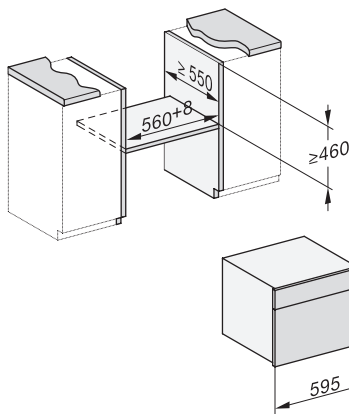
ESW7x10, DGC7x4xHCPro, DGC7x4xHCXPro, installation drawings



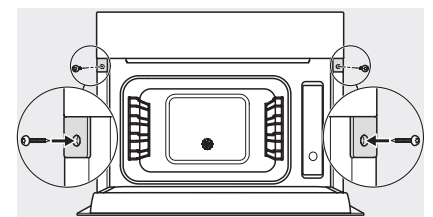
ESW7x10, EVS7010, DG7x4x, DGM7x4x installation drawings



DG7xxx, DGM7xxx, installation drawings



built-in DG DGM DGC XL build-under, installation drawing

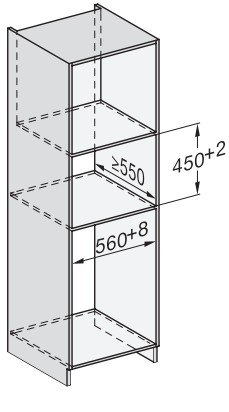


Screw joint DG DGM, installation drawing

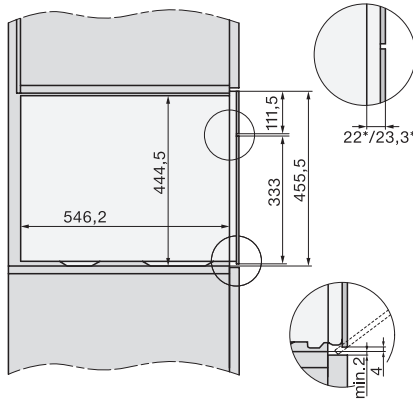
DGM 7440

Parna pečica z mikrovalovi

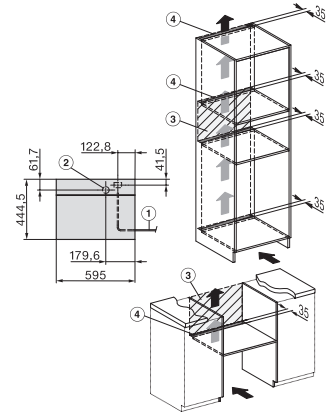
za zdravo kuhanje in hitro pogrevanje s povezavo v omrežje



DG DGM, installation drawing



side view DG DGM, installation drawings



installation DGM, installation drawing