

DG 7440

Vgradna parna pečica

za zdravo kuhanje z avtomatskimi programi, povezavo in kuhanjem sous-vide



- Velik prikazovalnik s senzorskim upravljanjem – DirectSensor
- Popolni rezultati – tehnologija DualSteam
- Zajamčen uspeh za vsako jed – avtomatski programi
- Osvetlitev notranjosti pečice – dve LED-sijalki
- Aparat z možnostjo WLAN-povezave v omrežje – Miele@home

EAN: 4002516128502 / Številka materiala: 11106440 /
Številka starega materiala: 23744030D

Izvedba in dizajn	
Vgradna parna pečica	•
VitroLine	•
Barva aparata	Grafitno siva
Prednosti	
Zunanje ustvarjanje pare	•
Kuhanje menijev brez prenosa okusov	•
Avtomatski programi z individualno prilagoditvijo rezultata priprave	•
Ohranjanje toplote	•
Načini delovanja	
Odtajevanje	•
Avtomatski programi	•
Avtomatski programi, specifični za posamezne države	•
Kuhanje v pari	•
Sous-vide	•
Pogrevanje	•
Eko kuhanje v pari	•
Posebne uporabe	•
Udobna uporaba	
Povezava v omrežje s sistemom Miele@home	•
Prikazovalnik	DirectSensor
SoftOpen	•
SoftClose	•
MultiLingua	•
Kuhanje, neodvisno od količine živila	•
Kuhanje v pari na do treh nivojih hkrati	•
Avtomatsko kuhanje menijev	•
Redukcija pare pred koncem časa priprave	•
Prikaz ure	•
Prikaz datuma	•
Nastavljiv zvočni signal	•
Nastavitev začetka časa priprave	•
Nastavitev konca časa priprave	•
Nastavitev trajanja priprave	•
Prikaz trenutne temperature	•
Prikaz nastavljene temperature	•
Zvočni signal, ko je dosežena nastavljena temperatura	•
Predlagana temperatura	•
Lastni programi	•
Individualne nastavitve	•
Učinkovitost in trajnostnost	
Poraba električne energije v stanju izključenosti v W	0,5
Poraba električne energije v stanju pripravljenosti v W	1,0
Poraba električne energije v omrežnem stanju pripravljenosti v W	2,0
Čas do avtomatskega preklopa v stanje pripravljenosti v min	20
Čas do avtomatskega preklopa v omrežno stanje pripravljenosti v min	20
Čas do avtomatskega preklopa v stanje izključenosti v min	20

DG 7440

Vgradna parna pečica

za zdravo kuhanje z avtomatskimi programi, povezavo in kuhanjem sous-vide



EAN: 4002516128502 / Številka materiala: 11106440 /
Številka starega materiala: 23744030D

Enostavno čiščenje	
Notranjost pečice iz plemenitega jekla s strukturo platna	•
Zunanji uparjalnik	•
Grelnik v dnu pečice za manj kondenzata	•
Hitri zaklepi za stranska vodila	•
Odstranljiva stranska vodila	•
Odstranjevanje vodnega kamna	•
Vrata pečice CleanGlass	•
Para/oskrba z vodo	
DualSteam	•
Odstranjevanje posode za svežo vodo z mehanizmom Push2Release	•
Volumen posode za svežo vodo v l	1,5
Varnost	
Sistem ohlajanja aparata s hladno sprednjo stranjo	•
Varnostni izklop	•
Zapora vklopa	•
Sistem ohlajanja soprore	•
Zapora tipk	•
Tehnični podatki	
Notranjost pečice L	•
Volumen notranjosti v l	40
Število nivojev vstavljanja	4
Tečaj vrat	spodaj
Osvetlitev notranjosti pečice	2 LED-sijalki
Temperature pri kuhanju v pari min. v °C	40
Temperature pri kuhanju v pari maks. v °C	100
Širina niše min. v mm	560
Širina niše maks. v mm	568
Višina niše min. v mm	450
Višina niše maks. v mm	452
Globina niše v mm	550
Mere aparata (Š x V x G) v mm	595 x 455 x 569
Mere aparata (Š x V x G) v mm	595 x 455 x 569
Širina aparata v mm	595
Višina aparata v mm	455
Globina aparata v mm	569
Teža v kg	26,4
Skupna priključna moč v kW	3,60
Napetost v V	230
Frekvenca v Hz	50-60
Zaščita v A	16
Število faz	1
Priključni kabel z omrežnim vtičem	•
Dolžina priključnega kabla v m	2
Zamenjava žarnice	Servisna služba
Priložena oprema	
Odstranljiva stranska vodila (par)	1
Perforirane posode za kuhanje iz plemenitega jekla	2
Neperforirane posode za kuhanje iz plemenitega jekla	1
Rešetka	1
Prestreznj pladenj	1

DG 7440

Vgradna parna pečica

za zdravo kuhanje z avtomatskimi programi, povezavo in kuhanjem sous-vide

DG 7440

Vgradna parna pečica

za zdravo kuhanje z avtomatskimi programi, povezavo in kuhanjem sous-vide



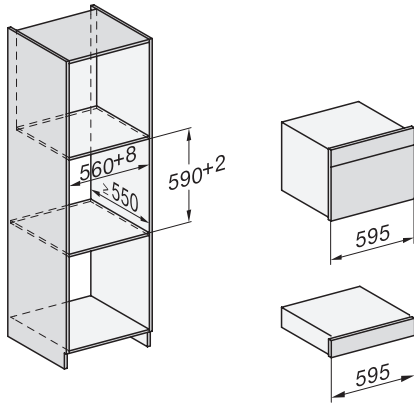
DG7x40, DGC7x4x, DGC7x6x, DG7635, DGM7x4x, DO7, H2860B/BP, H7240BM, H7x40BM, H7x4xB/BP, H7x6xB/BP, installation drawings



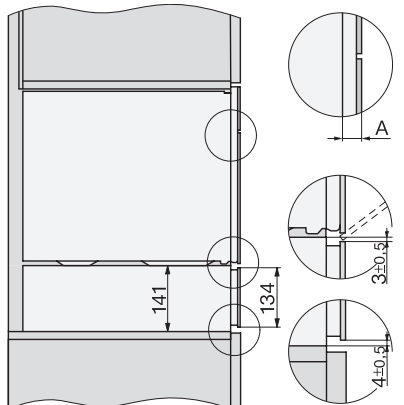
ESW7x20, DGC7x4xHCPro, DGC7x4xHCXPro installation drawings



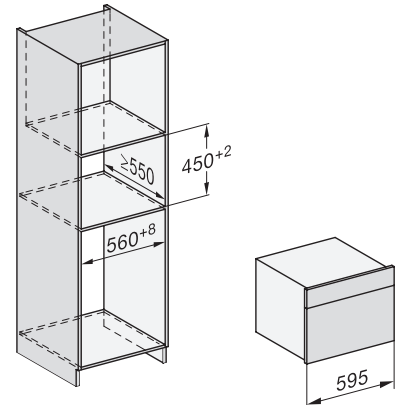
ESW7x20, DG7xxx, DGM7xxx installation drawings



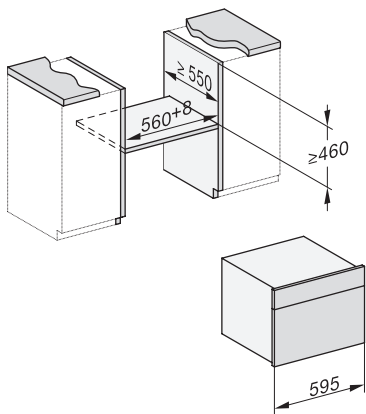
ESW7x10, DGC7x4xHCPro, DGC7x4xHCXPro, installation drawings



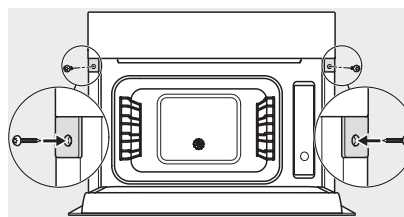
ESW7x10, EVS7010, DG7x4x, DGM7x4x installation drawings



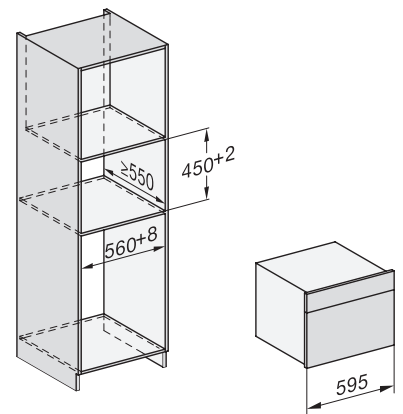
DG7xxx, DGM7xxx, installation drawings



DG7x4x, DGM7x4x, DGC7x4x, DGC7x4xX, DGC7x4xHCPro, DGC7x4xHCXPro installation drawings



DG7xxx, DGM7xxx, installation drawings

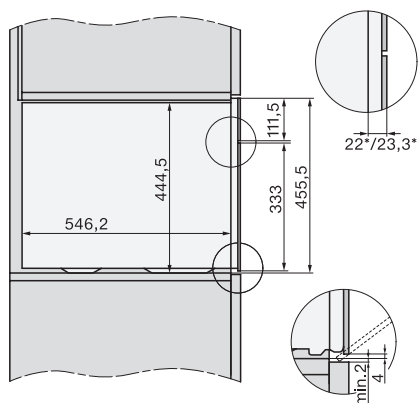


DG7x4x, DGM7x4x, installation drawings

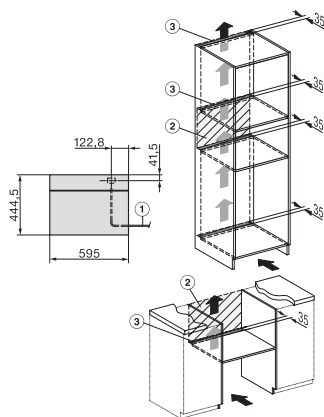
DG 7440

Vgradna parna pečica

za zdravo kuhanje z avtomatskimi programi, povezavo in kuhanjem sous-vide



DG7x4x, DGM7x4x, DG7x4x-55, DGM7x4x-55, installation drawings



DG2740, DG2840, DG7140, DG7240, DG7440 - installation drawing