

DG 2840

Vgradna parna pečica

za zdravo kuhanje z avtomatskimi programi



- 7-segmentni prikazovalnik s senzorskim upravljanjem – EasySensor
- Popolni rezultati – tehnologija DualSteam
- Zajamčen uspeh za vsako jed – avtomatski programi
- Preprosta priprava celotnega hoda – kuhanje menijev
- Veliko prostora – 40 l notranjost pečice iz plemenitega jekla

EAN: 4002516128434 / Številka materiala: 11106310 / Številka starega materiala: 23284040D

<b>Izvedba</b>	
Barva aparata	Plemenito jeklo/CleanSteel
<b>Izvedba in dizajn</b>	
Vgradna parna pečica	•
PureLine	•
<b>Prednosti</b>	
Zunanje ustvarjanje pare	•
Kuhanje menijev brez prenosa okusov	•
Avtomatski programi z individualno prilagoditvijo rezultata priprave	•
<b>Načini delovanja</b>	
Odtajevanje	•
Avtomatski programi	•
Kuhanje v pari	•
Pogrevanje	•
Eko kuhanje v pari	•
<b>Udobna uporaba</b>	
Prikazovalnik	EasySensor
SoftOpen	•
SoftClose	•
Kuhanje, neodvisno od količine živila	•
Kuhanje v pari na do treh nivojih hkrati	•
Kuhanje menija	•
Redukcija pare pred koncem časa priprave	•
Nastavitev trajanja priprave	•
Prikaz trenutne temperature	•
Individualne nastavitve	•
<b>Enostavno čiščenje</b>	
Plemenito jeklo/površina CleanSteel	•
Notranjost pečice iz plemenitega jekla s strukturo platna	•
Zunanji uparjalnik	•
Grelnik v dnu pečice za manj kondenzata	•
Hitri zaklepi za stranska vodila	•
Odstranljiva stranska vodila	•
Odstranjevanje vodnega kamna	•
Vrata pečice CleanGlass	•
<b>Para/oskrba z vodo</b>	
DualSteam	•
Odstranjevanje posode za svežo vodo z mehanizmom Push2Release	•
Volumen posode za svežo vodo v l	1,5
<b>Varnost</b>	
Sistem ohlajanja aparata s hladno sprednjo stranjo	•
Varnostni izklop	•
Sistem ohlajanja sopen	•
<b>Tehnični podatki</b>	
Notranjost pečice L	•
Volumen notranjosti v l	40
Število nivojev vstavljanja	4
Tečaj vrat	spodaj

DG 2840

Vgradna parna pečica

za zdravo kuhanje z avtomatskimi programi

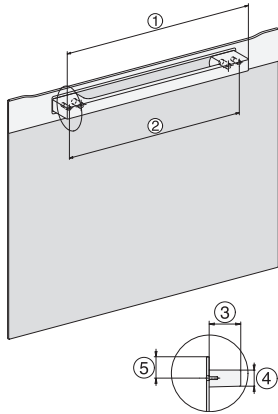


EAN: 4002516128434 / Številka materiala: 11106310 /  
Številka starega materiala: 23284040D

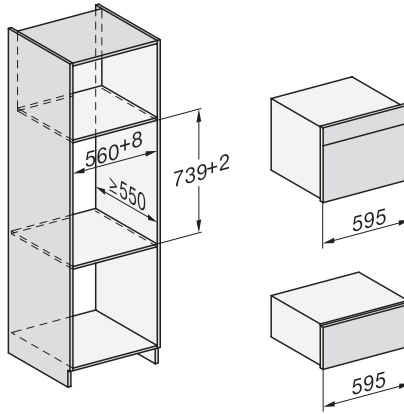
Temperature pri kuhanju v pari min. v °C	40
Temperature pri kuhanju v pari maks. v °C	100
Širina niše min. v mm	560
Širina niše maks. v mm	568
Višina niše min. v mm	450
Višina niše maks. v mm	452
Globina niše v mm	550
Mere aparata (Š x V x G) v mm	595 x 455 x 569
Širina aparata v mm	595
Višina aparata v mm	455
Globina aparata v mm	569
Teža v kg	26,1
Skupna priključna moč v kW	3,60
Napetost v V	230
Frekvenca v Hz	50-60
Zaščita v A	16
Število faz	1
Priključni kabel z omrežnim vtičem	•
Dolžina priključnega kabla v m	2
<b>Priložena oprema</b>	
Odstranljiva stranska vodila (par)	1
Perforirane posode za kuhanje iz plemenitega jekla	2
Neperforirane posode za kuhanje v pari iz plemenitega jekla	1
Rešetka	1
Prestrezní pladenj DGG 100 40	1
Tablete za odstranjevanje vodnega kamna	2

## DG 2840

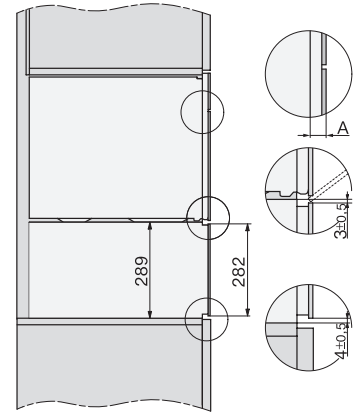
Vgradna parna pečica  
za zdravo kuhanje z avtomatskimi programi



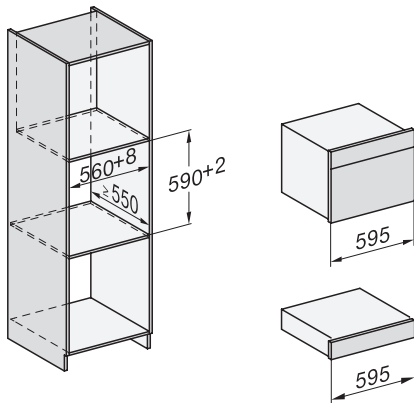
DG2840, DG7x40, DGC7x4x, DG7x6x, DGC7x6x, DGD7635, DGM7x4x, DO7, H28B/BP, H7x4xB/BM/BP, H7x6xB/BP, installation drawing



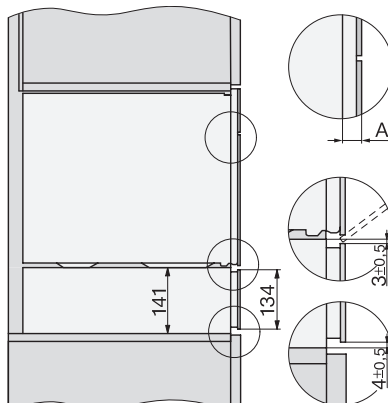
ESW7x20, DGC7x4xHCPro, DGC7x4xHCXPro installation drawings



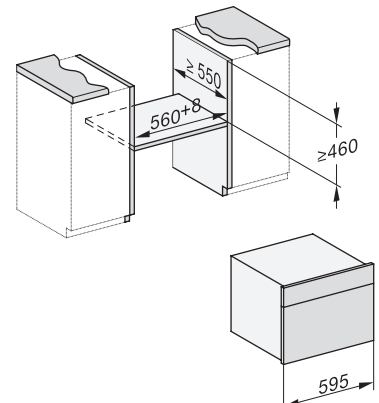
ESW7x20, DG7xxx, DGM7xxx installation drawings



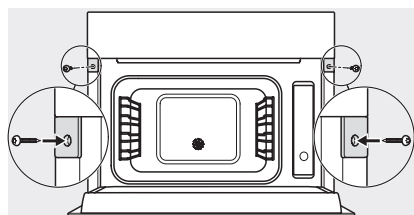
ESW7x10, DGC7x4xHCPro, DGC7x4xHCXPro, installation drawings



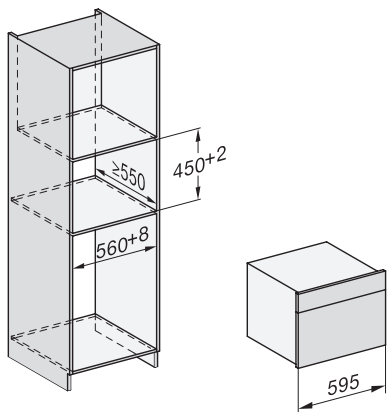
ESW7x10, EVS7010, DG7x4x, DGM7x4x installation drawings



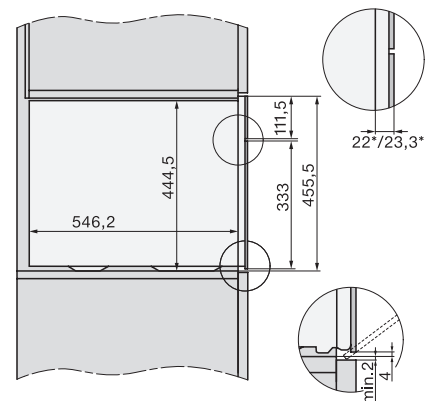
built-in DG DGM DGC XL build-under, installation drawing



Screw joint DG DGM, installation drawing



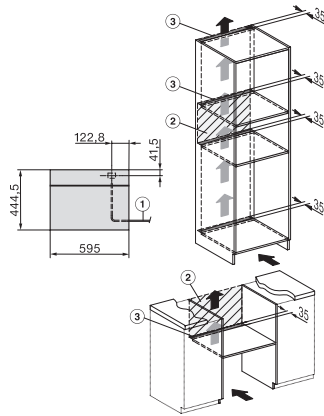
DG DGM, installation drawing



side view DG DGM, installation drawings

DG 2840

Vgradna parna pečica  
za zdravo kuhanje z avtomatskimi programi



Installation DG, installation drawing