

DG 2840

Vgradna parna pečica

za zdravo kuhanje z avtomatskimi programi



- 7-segmentni prikazovalnik s senzorskim upravljanjem – EasySensor
- Popolni rezultati – tehnologija DualSteam
- Zajamčen uspeh za vsako jed – avtomatski programi
- Preprosta priprava celotnega hoda – kuhanje menijev
- Veliko prostora – 40 l notranjost pečice iz plemenitega jekla

EAN: 4002516128410 / Številka materiala: 11106290 /
Številka starega materiala: 23284020D

Izvedba	
Barva aparata	Obsidian črna
Izvedba in dizajn	
Vgradna parna pečica	•
VitroLine	•
Prednosti	
Zunanje ustvarjanje pare	•
Kuhanje menijev brez prenosa okusov	•
Avtomatski programi z individualno prilagoditvijo rezultata priprave	•
Načini delovanja	
Odtajevanje	•
Avtomatski programi	•
Kuhanje v pari	•
Pogrevanje	•
Eko kuhanje v pari	•
Udobna uporaba	
Prikazovalnik	EasySensor
SoftOpen	•
SoftClose	•
Kuhanje, neodvisno od količine živila	•
Kuhanje v pari na do treh nivojih hkrati	•
Kuhanje menija	•
Redukcija pare pred koncem časa priprave	•
Nastavitev trajanja priprave	•
Prikaz trenutne temperature	•
Individualne nastavitve	•
Enostavno čiščenje	
Notranjost pečice iz plemenitega jekla s strukturo platna	•
Zunanji uparjalnik	•
Grelnik v dnu pečice za manj kondenzata	•
Hitri zaklepi za stranska vodila	•
Odstranljiva stranska vodila	•
Odstranjevanje vodnega kamna	•
Vrata pečice CleanGlass	•
Para/oskrba z vodo	
DualSteam	•
Odstranjevanje posode za svežo vodo z mehanizmom Push2Release	•
Volumen posode za svežo vodo v l	1,5
Varnost	
Sistem ohlajanja aparata s hladno sprednjo stranjo	•
Varnostni izklop	•
Sistem ohlajanja sopare	•
Tehnični podatki	
Notranjost pečice L	•
Volumen notranjosti v l	40
Število nivojev vstavljanja	4
Tečaj vrat	spodaj
Temperature pri kuhanju v pari min. v °C	40

DG 2840

Vgradna parna pečica

za zdravo kuhanje z avtomatskimi programi



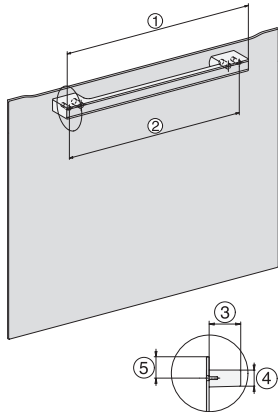
EAN: 4002516128410 / Številka materiala: 11106290 /

Številka starega materiala: 23284020D

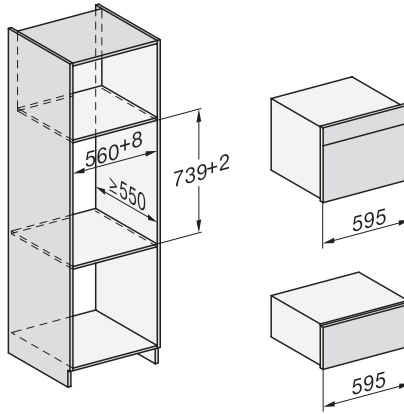
Temperature pri kuhanju v pari maks. v °C	100
Širina niše min. v mm	560
Širina niše maks. v mm	568
Višina niše min. v mm	450
Višina niše maks. v mm	452
Globina niše v mm	550
Mere aparata (Š x V x G) v mm	595 x 455 x 569
Širina aparata v mm	595
Višina aparata v mm	455
Globina aparata v mm	569
Teža v kg	26,1
Skupna priključna moč v kW	3,60
Napetost v V	230
Frekvenca v Hz	50-60
Zaščita v A	16
Število faz	1
Priključni kabel z omrežnim vtičem	•
Dolžina priključnega kabla v m	2
Priložena oprema	
Odstranljiva stranska vodila (par)	1
Perforirane posode za kuhanje iz plemenitega jekla	2
Neperforirane posode za kuhanje v pari iz plemenitega jekla	1
Neperforirane posode za kuhanje v pari iz plemenitega jekla DGG 50 40	1
Rešetka	1
Prestreznj pladenj DGG 100 40	1
Tablete za odstranjevanje vodnega kamna	2

DG 2840

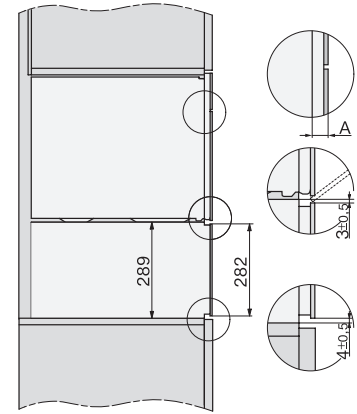
Vgradna parna pečica
za zdravo kuhanje z avtomatskimi programi



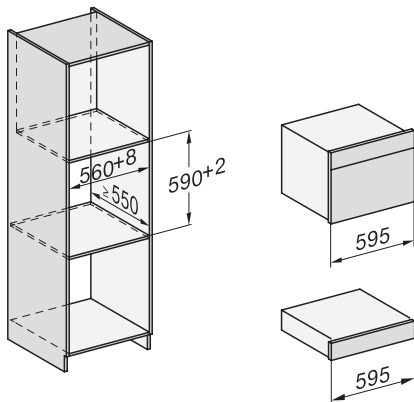
H7000 handle, glass, installation drawings



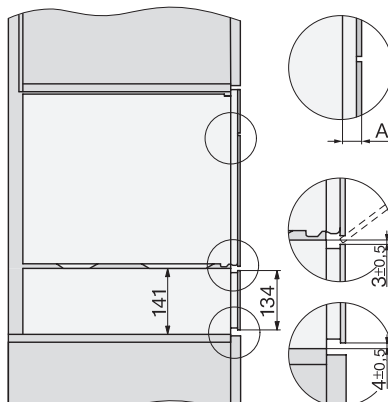
Installation DG, DGM, DGC XL, ESW7x20 installation drawings



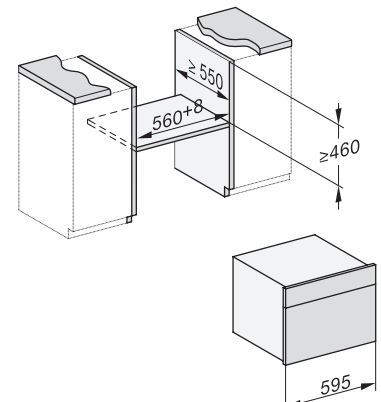
side view, DG, DGM, ESW7x20 installation drawings



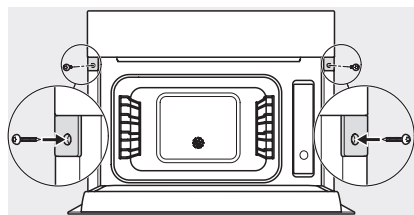
Installation_DG_DGM_DGC_XL_ESW7x10_EVS7010, installation drawings



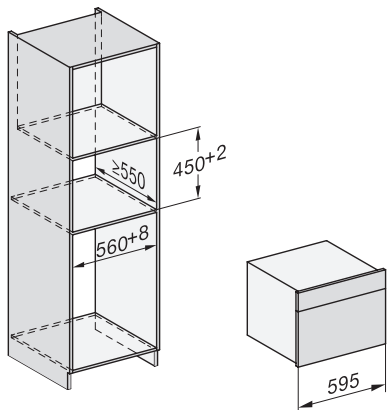
ESW7x10, EVS7010, DG7x4x, DGM7x4x installation drawings



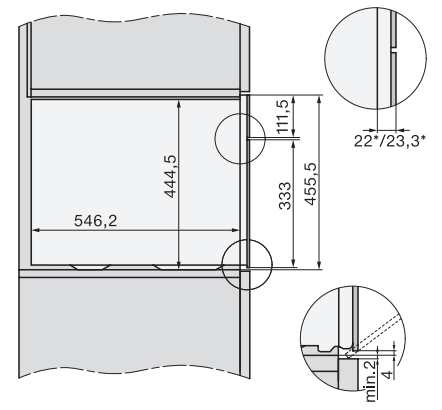
built-in DG DGM DGC XL build-under, installation drawing



Screw joint DG DGM, installation drawing



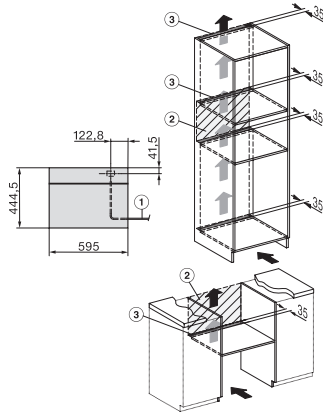
DG DGM, installation drawing



side view DG DGM, installation drawings

DG 2840

Vgradna parna pečica
za zdravo kuhanje z avtomatskimi programi



Installation DG, installation drawing