

H 7840 BMX

Kompaktna pečica z mikrovalovi brez ročaja

v dizajnu za popolno kombiniranje, z avtom. programi in termometrom za živila



- Velik prikazovalnik s senzorjem približ. – M Touch + MotionReact
- Enostavno čiščenje – prevleka PerfectClean in struktura platna
- Enakomernejši in hitrejši rezultati – Quick & Gentle
- Aparat z možnostjo WLAN-povezave v omrežje – Miele@home
- S pritiskom tipke do cilja – hitra izbira MV in tipka za pokovko

EAN: 4002516132752 / Številka materiala: 11106030 /
Številka starega materiala: 22784076D

Izvedba	
Barva aparata	Grafitno siva
Izvedba in dizajn	
Vgradna pečica z mikrovalovi	•
ArtLine	•
Brez ročaja	•
Prednosti	
Quick & Gentle	•
Hitro segrevanje	•
Predhodno segrevanje	•
Termometer za živila	S kablom
Ohranjanje toplote	•
Funkcija Crisp	•
Načini delovanja	
Odtajevanje	•
Avtomatski programi	•
Avtomatski programi, specifični za posamezne države	•
Avtomatsko pečenje	•
Eko vroč zrak	•
Žar	•
Vroč zrak plus	•
Intenzivno pečenje	•
Pečenje pri nizki temperaturi	•
Mikrovalovi	•
Mikrovalovi z načinom Avtomatsko pečenje	•
Mikrovalovi z načinom Žar	•
Mikrovalovi z načinom Vroč zrak plus	•
Mikrovalovi z načinom Žar s kroženjem zraka	•
Zgornje/spodnje gretje	•
Spodnje gretje	•
Žar s kroženjem zraka	•
Posebne uporabe	•
Udobna uporaba	
Povezava v omrežje s sistemom Miele@home	•
Prikazovalnik	M Touch
Senzor približevanja MotionReact	•
MotionReact: vklop luči ob približevanju	•
MotionReact: vklop prikazovalnika ob približevanju	•
MotionReact: potrditev opozorilnega tona ob približevanju	•
MotionReact: prepoznavanje sprednjih stranic pohištva	•
SoftOpen	•
Touch2open	•
MultiLingua	•
MyMiele	•
Funkcija Pomoč	•
Funkcija Pokovka	•
Polifonski zvočni signali	•
Prikaz ure	•
Sinhronizacija ure	•
Prikaz datuma	•

H 7840 BMX

Kompaktna pečica z mikrovalovi brez ročaja

v dizajnu za popolno kombiniranje, z avtom. programi in termometrom za živila



EAN: 4002516132752 / Številka materiala: 11106030 /
Številka starega materiala: 22784076D

Nastavljiv zvočni signal	•
Nastavitev začetka časa priprave	•
Nastavitev konca časa priprave	•
Nastavitev trajanja priprave	•
Prikaz trenutne temperature	•
Prikaz nastavljene temperature	•
Zvočni signal, ko je dosežena nastavljena temperatura	•
Predlagana temperatura	•
Predlagana moč mikrovalov	•
Hitri zagon z mikrovalovi	•
Lastni programi	•
Individualne nastavitve	•
Učinkovitost in trajnostnost	
Avtomatska izraba preostale toplote	•
Poraba električne energije v stanju izključenosti v W	0,5
Poraba električne energije v stanju pripravljenosti v W	1,0
Poraba električne energije v omrežnem stanju pripravljenosti v W	2,0
Čas do avtomatskega preklopa v stanje pripravljenosti v min	20
Čas do avtomatskega preklopa v omrežno stanje pripravljenosti v min	20
Čas do avtomatskega preklopa v stanje izključenosti v min	20
Enostavno čiščenje	
Notranjost pečice iz plemenitega jekla s strukturo platna in prevleko PerfectClean	•
Grelnik žara, ki ga je mogoče spustiti	•
Vrata pečice CleanGlass	•
Varnost	
Sistem ohlajanja aparata s hladno sprednjo stranjo	•
Varnostni izklop	•
Zapora vklopa	•
Zapora tipk	•
Tehnični podatki	
Volumen notranjosti v l	43
Število nivojev vstavljanja	3
Število nivojev v notranjosti pečice 1	3
Število nivojev v notranjosti pečice 2	3
Osvetlitev notranjosti pečice	1 LED-sijalka
Temperature v °C	30–250
Temperature min. v °C	30
Temperature maks. v °C	250
Elektronsko krmiljena moč mikrovalov	•
Stopnje moči mikrovalov v W	
Širina niše min. v mm	560
Širina niše maks. v mm	568
Višina niše min. v mm	450
Višina niše maks. v mm	452
Globina niše v mm	550
Širina aparata v mm	595
Višina aparata v mm	456

H 7840 BMX

Kompaktna pečica z mikrovalovi brez ročaja

v dizajnu za popolno kombiniranje, z avtom. programi in termometrom za živila



EAN: 4002516132752 / Številka materiala: 11106030 /
Številka starega materiala: 22784076D

Globina aparata v mm	568
Teža v kg	38,0
Skupna priključna moč v kW	3,20
Napetost v V	220-240
Frekvenca v Hz	50
Zaščita v A	16
Število faz	1
Priključni kabel z omrežnim vtičem	•
Dolžina priključnega kabla v m	2,00
Zamenjava žarnice	Servisna služba
Priložena oprema	
Rešetka za peko in pečenje s prevleko PerfectClean	1
Termometer za živila s priključno vrvico	1
Stekleni pladenj	2

Razpoložljivi jeziki izpisov na prikazovalniku

Razpoložljivi jeziki na prikazovalniku s funkcijo MultiLingua

bahasa malaysia, dansk,
deutsch, english, español,
français, hrvatski, italiano,
magyar, nederlands,
norsk, polski, português,
русский, română,
slovenčina, slovenščina,
srpski, suomi, svenska,
türkçe, українська, čeština,
ελληνικά,

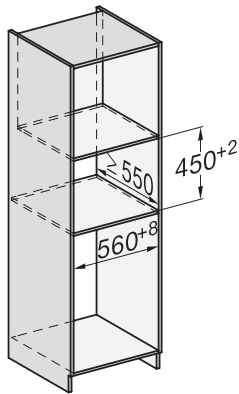
H 7840 BMX

Kompaktna pečica z mikrovalovi brez ročaja

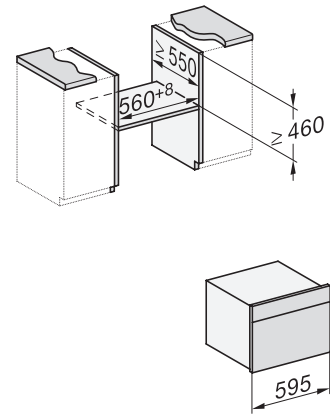
v dizajnu za popolno kombiniranje, z avtom. programi in termometrom za živila



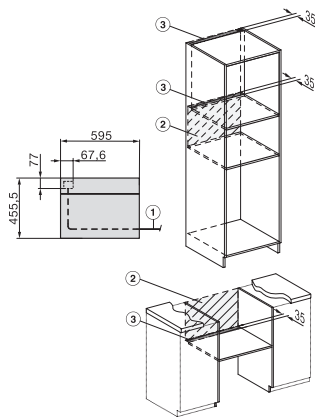
side view H7000 BM, installation drawings



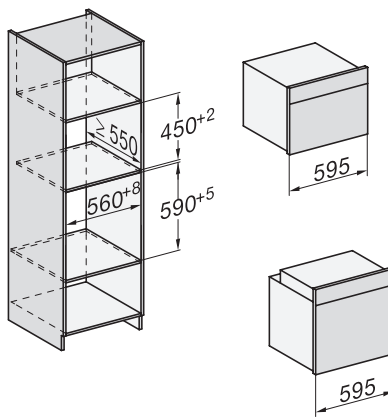
built-in H7000 BM, installation drawing



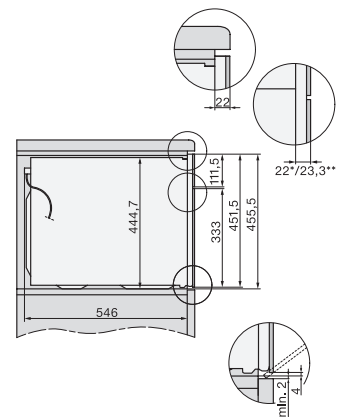
built-in H7000 BM build-under, installation drawings



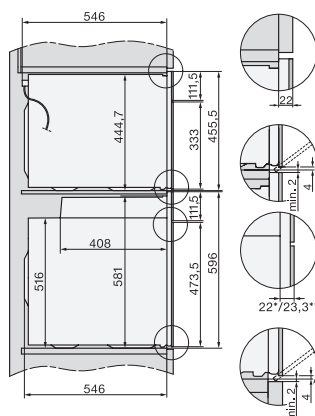
installation H7000 BM, installation drawing



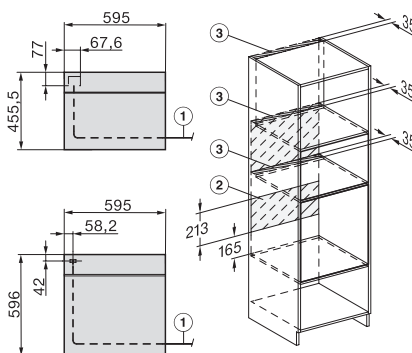
H226x-1 B/BP/E/EP/I/IP, H2760B/BP, H28x0B/BP, H7x40BM/BMX, H7x6x6/BP/BPX, installation drawings



side view H7000 BM build-under, installation drawings



H2xxx-1 B/BP/E/I/IP, H7xxx B/BP/BM/BMX, installation drawings



H2xxx-1 B/BP/E/I/IP, H7xxx B/BP/BM/BMX, installation drawings