

## H 7440 BM

Kompaktna pečica z mikrovalovi

v dizajnu za popolno kombiniranje, z avtom. programi in kombiniranim delovanjem



- Velik prikazovalnik s senzorskim upravljanjem – DirectSensor
- Enostavno čiščenje – prevleka PerfectClean in struktura platna
- Enakomernejši in hitrejši rezultati – Quick & Gentle
- Aparat z možnostjo WLAN-povezave v omrežje – Miele@home
- S pritiskom tipke do cilja – hitra izbira MV in tipka za pokovko

EAN: 4002516132639 / Številka materiala: 11104350 /  
Številka starega materiala: 22744046D

Izvedba in dizajn	
Vgradna pečica z mikrovalovi	•
PureLine	•
Barva aparata	Plemenito jeklo/CleanSteel
Prednosti	
Quick & Gentle	•
Hitro segrevanje	•
Predhodno segrevanje	•
Ohranjanje toplote	•
Načini delovanja	
Odtajevanje	•
Avtomatski programi	•
Avtomatski programi, specifični za posamezne države	•
Avtomatsko pečenje	•
Eko vroč zrak	•
Žar	•
Vroč zrak plus	•
Mikrovalovi	•
Mikrovalovi z načinom Avtomatsko pečenje	•
Mikrovalovi z načinom Žar	•
Mikrovalovi z načinom Vroč zrak plus	•
Mikrovalovi z načinom Žar s kroženjem zraka	•
Žar s kroženjem zraka	•
Posebne uporabe	•
Udobna uporaba	
Povezava v omrežje s sistemom Miele@home	•
Prikazovalnik	DirectSensor
SoftOpen	•
SoftClose	•
MultiLingua	•
Funkcija Pokovka	•
Prikaz ure	•
Sinhronizacija ure	•
Prikaz datuma	•
Nastavljiv zvočni signal	•
Nastavitev začetka časa priprave	•
Nastavitev konca časa priprave	•
Nastavitev trajanja priprave	•
Prikaz trenutne temperature	•
Prikaz nastavljene temperature	•
Zvočni signal, ko je dosežena nastavljena temperatura	•
Predlagana temperatura	•
Predlagana moč mikrovalov	•
Hitri zagon z mikrovalovi	•
Lastni programi	•
Individualne nastavitve	•
Učinkovitost in trajnostnost	
Avtomatska izraba preostale toplote	•
Poraba električne energije v stanju izključenosti v W	0,5
Poraba električne energije v stanju pripravljenosti v W	1,0

## H 7440 BM

Kompaktna pečica z mikrovalovi

v dizajnu za popolno kombiniranje, z avtom. programi in kombiniranim delovanjem



EAN: 4002516132639 / Številka materiala: 11104350 /

Številka starega materiala: 22744046D

Poraba električne energije v omrežnem stanju pripravljenosti 2,0  
v W

Čas do avtomatskega preklopa v stanje pripravljenosti v min 20

Čas do avtomatskega preklopa v omrežno stanje pripravljenosti v min 20

Čas do avtomatskega preklopa v stanje izključenosti v min 20

### Enostavno čiščenje

Plemenito jeklo/površina CleanSteel •

Notranjost pečice iz plemenitega jekla s strukturo platna in prevleko PerfectClean •

Grelnik žara, ki ga je mogoče spustiti •

Vrata pečice CleanGlass •

### Varnost

Sistem ohlajanja aparata s hladno sprednjo stranjo •

Varnostni izklop •

Zapora vklopa •

Zapora tipk •

### Tehnični podatki

Volumen notranjosti v l 43

Število nivojev vstavljanja 3

Število nivojev v notranjosti pečice 1 3

Število nivojev v notranjosti pečice 2 3

Osvetlitev notranjosti pečice 1 LED-sijalka

Temperature v °C 30–250

Temperature min. v °C 30

Temperature maks. v °C 250

Elektronsko krmiljena moč mikrovalov •

Stopnje moči mikrovalov v W

Širina niše min. v mm 560

Širina niše maks. v mm 568

Višina niše min. v mm 450

Višina niše maks. v mm 452

Globina niše v mm 550

Širina aparata v mm 595

Višina aparata v mm 456

Globina aparata v mm 569

Teža v kg 36,0

Skupna priključna moč v kW 2,70

Napetost v V 220-240

Frekvenca v Hz 50

Zaščita v A 16

Število faz 1

Priključni kabel z omrežnim vtičem •

Dolžina priključnega kabla v m 2,00

Zamenjava žarnice Servisna služba

### Priložena oprema

Rešetka za peko in pečenje s prevleko PerfectClean 1

Stekleni pladenj 1

### Razpoložljivi jeziki izpisov na prikazovalniku

Razpoložljivi jeziki na prikazovalniku s funkcijo MultiLingua

bahasa malaysia, dansk, deutsch, english, español, français, hrvatski, italiano, magyar, nederlands, norsk, polski, português, русский, română, slovenčina, slovenščina, srpski, suomi, svenska, türkçe, українська, čeština

H 7440 BM

Kompaktna pečica z mikrovalovi

v dizajnu za popolno kombiniranje, z avtom. programi in kombiniranim delovanjem

## H 7440 BM

Kompaktna pečica z mikrovalovi

v dizajnu za popolno kombiniranje, z avtom. programi in kombiniranim delovanjem



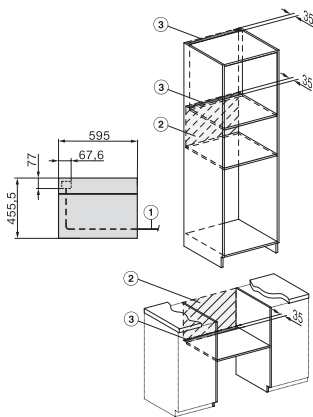
H7x40BM/BMX, installation drawings



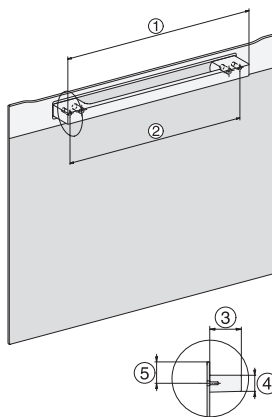
H7x40BM/BMX, installation drawings



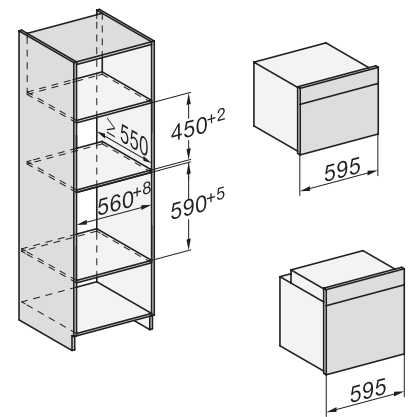
H7x4xBM, installation drawings



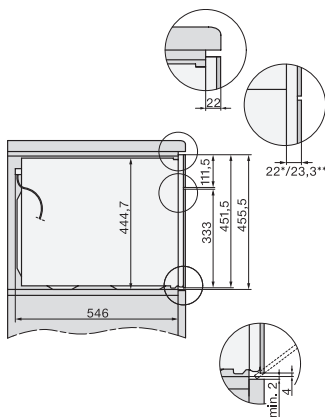
H7x40BM/BMX, installation drawings



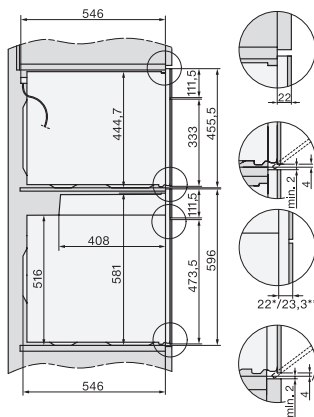
DG2840, DG7x40, DGC7x4x, DG7x6x, DGC7x6x, DGD7635, DGM7x4x, DO7, H28B/BP, H7x4xB/BM/BP, H7x6xB/BP, installation drawing



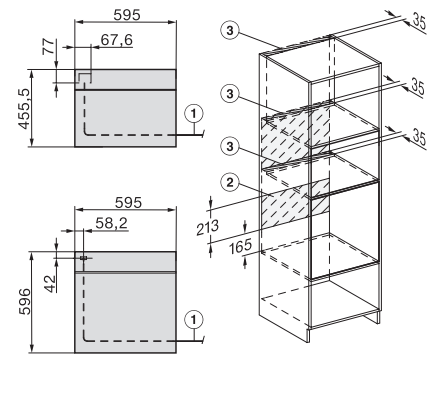
H226x-1B/BP/EP/IP, H2760B/BP, H28x0B/BP, H7x40BM/BMX, H7x6xB/BP/BPX, installation drawings



H7x40BM/BMX, installation drawings



H2xxx-1 B/BP/EP/IP, H7xxx B/BP/BM/BMX, installation drawings



H2xxx-1 B/BP/EP/IP, H7xxx B/BP/BM/BMX, installation drawings