

H 2267-1 EP Active

Podpultna pečica

s pirolizo, za kombinacijo z električnimi kuhalnimi ploščami po vstopni ceni



- 7-segmentni prikazovalnik s pogrezljivimi gumbi – EasyControl
- Kar najmanj truda za čiščenje – piroliza
- Prostornost in fleksibilnost – volumen pečice 76 l in 5 nivojev
- Enostavna uporaba – izvlečno vodilo FlexiClip
- Možnost kombinacije z električnimi kuhalnimi ploščami

A+

EAN: 4002516130420 / Številka materiala: 11103860 / Številka starega materiala: 22226791D

Izvedba in dizajn	
Podpultna pečica	•
Barva aparata	Plemenito jeklo/CleanSteel
Pogrezljivi gumbi	•
Prednosti, ki zagotavljajo užitek	
Hitro segrevanje	•
Načini delovanja	
Eko vroč zrak	•
Načini delovanja žara	•
Žar	•
Vroč zrak plus	•
Intenzivno pečenje	•
Zgornje/spodnje gretje	•
Spodnje gretje	•
Žar s kroženjem zraka	•
Udobna uporaba	
Prikazovalnik	EasyControl
Prikaz ure	•
Nastavljiv zvočni signal	•
Nastavitev konca časa priprave	•
Nastavitev trajanja priprave	•
Prikaz trenutne temperature	•
Prikaz nastavljene temperature	•
Zvočni signal, ko je dosežena nastavljena temperatura	•
Predlagana temperatura	•
Individualne nastavitve	•
Učinkovitost in trajnostnost	
Razred energijske učinkovitosti (A+++–D)	A+
Enostavno čiščenje	
Plemenito jeklo/površina CleanSteel	•
Piroliza	•
Grelnik žara, ki ga je mogoče spustiti	•
Vrata pečice CleanGlass	•
Varnost	
Sistem ohlajanja aparata s hladno sprednjo stranjo	•
Varnostni izklop	•
Zapora vklopa	•
Zaklepanje vrat med pirolizo	•
Krmiljenje kuhalne plošče	
Kombinacija z električno kuhavno ploščo	•
Tehnični podatki	
Volumen notranosti v l	76
Število nivojev vstavljanja	5
Število nivojev v notranosti pečice 1	5
Število nivojev v notranosti pečice 2	5
Oznake nivojev vstavljanja	•
Osvetlitev notranosti pečice	1 halogenska sijalka
Temperature min. v °C	30
Temperature maks. v °C	280
Širina niše min. v mm	560

H 2267-1 EP Active

Podpultna pečica

s pirolizo, za kombinacijo z električnimi kuhalnimi ploščami po vstopni ceni



EAN: 4002516130420 / Številka materiala: 11103860 /

Številka starega materiala: 22226791D

Širina niše maks. v mm	568
Višina niše min. v mm	600
Višina niše maks. v mm	600
Globina niše v mm	550
Širina aparata v mm	595
Višina aparata v mm	596
Temperature v °C	30-280
Globina aparata v mm	569
Teža v kg	47,0
Skupna priključna moč v kW	11,40
Napetost v V	220-240
Frekvenca v Hz	50
Število faz	3
Zaščita v A	16
Priložena oprema	
Plitvi pekač s prevleko PerfectClean	1
Globoki pekač s prevleko PerfectClean	1
Rešetka za peko in pečenje	1
Izvlačno vodilo FlexiClip (par)	1
Odstranljiva stranska vodila (par)	1

H 2267-1 EP Active

Podpulna pečica

s pirolizo, za kombinacijo z električnimi kuhalnimi ploščami po vstopni ceni



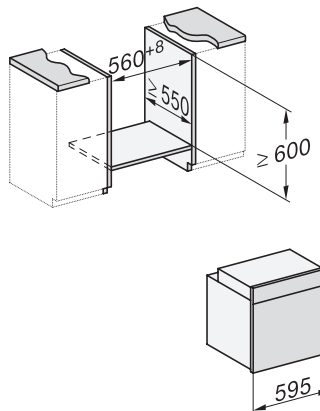
H226x-1B/BP/E/EP/IP, H2760B/BP, H28x0B/BP, H7x6xB/BP/BPX installation drawings



H2760B/BP, H28x0B/BP, H7x6xB/BP/BPX, DGC7351, DGC7151, installation drawings



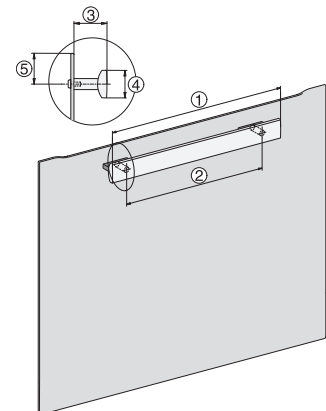
H226x-1B/BP/E/EP/IP, H2760B/BP, H28x0B/BP, H7x6xB/BP/BPX, installation drawings



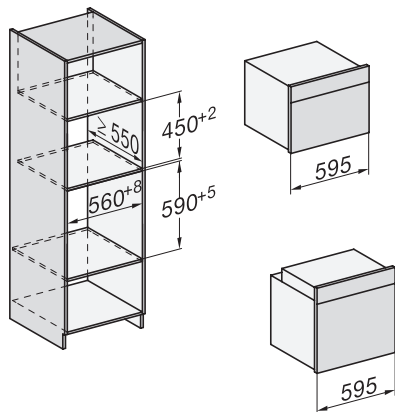
H226x-1B/BP/E/EP/IP, H2x6xB/BP, H7x6xB/BP/BPX, installation drawings



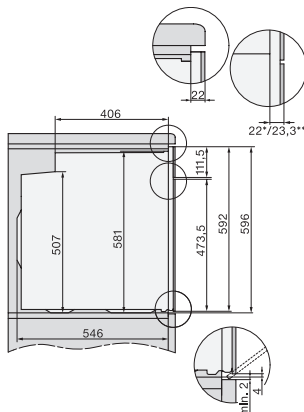
H2x6x-1B/BP/E/EP/IP, H2850BP, H7x6xB/BP/BPX, H2x6xB, installation drawings



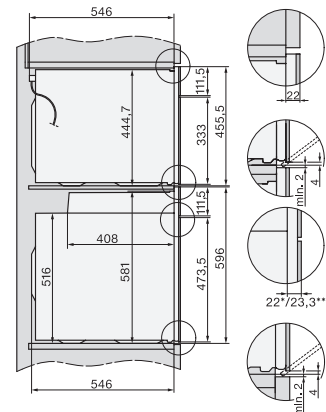
H226x-1B/BP/E/EP/IP, installation drawings



H226x-1B/BP/E/EP/IP, H2760B/BP, H28x0B/BP, H7x40BM/BMX, H7x6xB/BP/BPX, installation drawings



H2760B/BP, H28x0B/BP, H7x6xB/BP/BPX, installation drawings

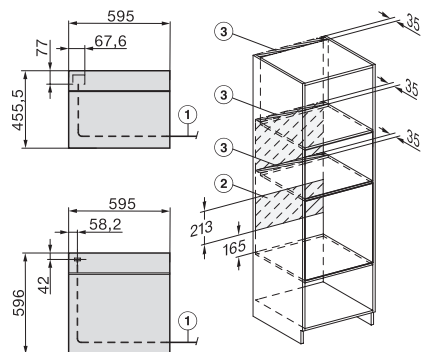


H2xxx-1 B/BP/E/EP/IP, H7xxx B/BP/BM/BMX, installation drawings

H 2267-1 EP Active

Podpulna pečica

s pirolizo, za kombinacijo z električnimi kuhalnimi ploščami po vstopni ceni



H2xxx-1 B/BP/E/I/IP, H7xxx B/BP/BM/BMX, installation drawings