

H 2265-1 B Active

Vgradna pečica

s timerjem, notranjostjo XL in prevleko PerfectClean po ugodni vstopni ceni



- 7-segmentni prikazovalnik s pogrezljivimi gumbi – EasyControl
- Posebej enostavno čiščenje – oprema PerfectClean
- Prostornost in fleksibilnost – volumen pečice 76 l in 5 nivojev
- Ščiti pred opeklinami – hladna sprednja stran
- Manj prstnih odtisov in enostavno čiščenje – CleanSteel

A⁺

EAN: 4002516130390 / Številka materiala: 11103790 / Številka starega materiala: 22226594D

Izvedba in dizajn	
Vgradna pečica	•
Barva aparata	Plemenito jeklo/CleanSteel
Pogrezljivi gumbi	•
Prednosti, ki zagotavljajo užitek	
Hitro segrevanje	•
Načini delovanja	
Odtajevanje	•
Eko vroč zrak	•
Načini delovanja žara	•
Žar	•
Vroč zrak plus	•
Intenzivno pečenje	•
Zgornje/spodnje gretje	•
Spodnje gretje	•
Žar s kroženjem zraka	•
Udobna uporaba	
Prikazovalnik	EasyControl
Individualne nastavitve	•
Prikaz ure	•
Nastavljiv zvočni signal	•
Nastavitev konca časa priprave	•
Nastavitev trajanja priprave	•
Prikaz trenutne temperature	•
Prikaz nastavljene temperature	•
Zvočni signal, ko je dosežena nastavljena temperatura	•
Predlagana temperatura	•
Učinkovitost in trajnostnost	
Razred energijske učinkovitosti (A+++–D)	A+
Enostavno čiščenje	
Plemenito jeklo/površina CleanSteel	•
Notranjost pečice s prevleko PerfectClean in katalitična hrbtna stena	•
Grelnik žara, ki ga je mogoče spustiti	•
Vrata pečice CleanGlass	•
Varnost	
Sistem ohlajanja aparata s hladno sprednjo stranjo	•
Varnostni izklop	•
Zapora vklopa	•
Tehnični podatki	
Volumen notranjosti v l	76
Število nivojev vstavljanja	5
Število nivojev v notranjosti pečice 1	5
Število nivojev v notranjosti pečice 2	5
Oznake nivojev vstavljanja	•
Osvetlitev notranjosti pečice	1 halogenska sijalka
Temperature min. v °C	30
Temperature maks. v °C	250
Širina niše min. v mm	560
Širina niše maks. v mm	568

H 2265-1 B Active

Vgradna pečica

s timerjem, notranjostjo XL in prevleko PerfectClean po ugodni vstopni ceni



EAN: 4002516130390 / Številka materiala: 11103790 /
Številka starega materiala: 22226594D

Višina niše min. v mm	590
Višina niše maks. v mm	595
Globina niše v mm	550
Širina aparata v mm	595
Višina aparata v mm	596
Temperature v °C	30-250
Globina aparata v mm	569
Teža v kg	42,0
Skupna priključna moč v kW	3,50
Napetost v V	220-240
Frekvenca v Hz	50
Število faz	1
Zaščita v A	16
Priključni kabel z omrežnim vtičem	•
Dolžina priključnega kabla v m	1,50
Priložena oprema	
Globoki pekač s prevleko PerfectClean	1
Rešetka za peko in pečenje	1
Odstranljiva stranska vodila (par)	1

H 2265-1 B Active

Vgradna pečica

s timerjem, notranjostjo XL in prevleko PerfectClean po ugodni vstopni ceni



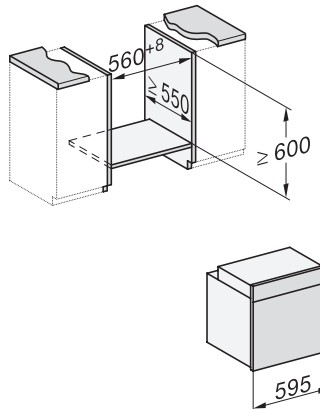
H226x-1B/BP/E/EP/IP, H2760B/BP, H28x0B/BP, H7x6xB/BP/BPX installation drawings



H2760B/BP, H28x0B/BP, H7x6xB/BP/BPX, DGC7351, DGC7151, installation drawings

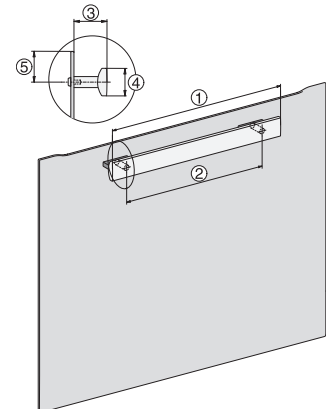


H226x-1B/BP/E/EP/IP, H2760B/BP, H28x0B/BP, H7x6xB/BP/BPX, installation drawings

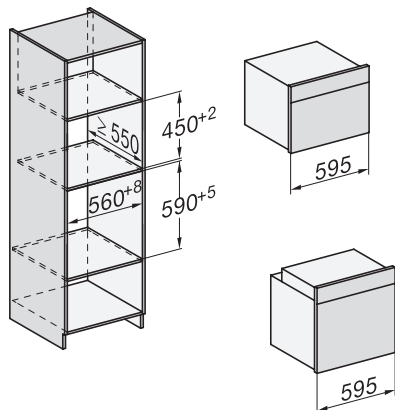


H226x-1B/BP/E/EP/IP, H2x6xB/BP, H7x6xB/BP/BPX, installation drawings

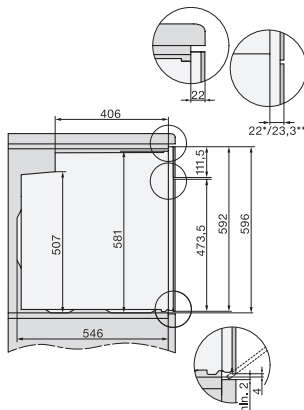
H226x-1B/E/I, H2x6xB, H7x6xB, installation drawings



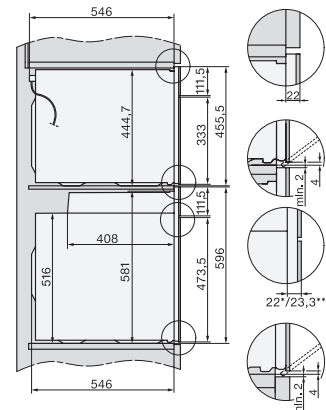
H226x-1B/BP/E/EP/IP, installation drawings



H226x-1B/BP/E/EP/IP, H2760B/BP, H28x0B/BP, H7x40BM/BMX, H7x6xB/BP/BPX, installation drawings



H2760B/BP, H28x0B/BP, H7x6xB/BP/BPX, installation drawings

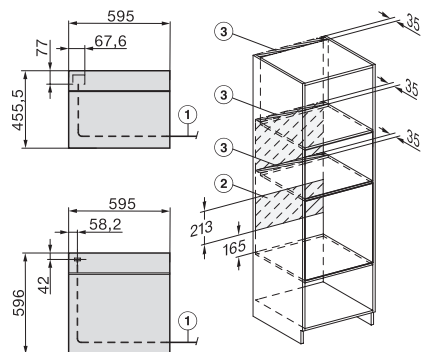


H2xxx-1 B/BP/E/EP/IP, H7xxx B/BP/BM/BMX, installation drawings

H 2265-1 B Active

Vgradna pečica

s timerjem, notranjostjo XL in prevleko PerfectClean po ugodni vstopni ceni



H2xxx-1 B/BP/E/IP, H7xxx B/BP/BM/BMX, installation drawings