

EVS 7010

Vgradni predal za vakuumiranje brez ročaja, višina 14 cm
za profesionalno vakuumiranje živil



- Daljša trajnost – priprava zalog in porcioniranje živil
- Intenzivno doživetje okusov – mariniranje živil
- Priprava živil za kuhanje sous-vide
- Najpreprostejša uporaba – upravljanje na dotik in popoln izvlek
- Najpreprostejše odpiranje predala – Push2open

EAN: 4002516128137 / Številka materiala: 11103190 /
Številka starega materiala: 30701021D

Izvedba in dizajn	
Vgradni predal za vakuumiranje	•
PureLine	•
VitroLine	•
ArtLine	•
Brez ročaja	•
Barva	Obsidian črna
Prednosti	
Priprava za kuhanje sous-vide	•
Daljša obstojnost živil	•
Mariniranje živil	•
Načini delovanja	
Vakuumiranje	•
Raznolikost uporabe	
Vakuumiranje živil	•
Mariniranje živil	•
Porcioniranje živil	•
Vakuumiranje posode	•
Ponovno zapiranje originalne embalaže	•
Zapiranje kozarcev	•
Vakuumiranje tekočin	•
Udobna uporaba	
Kapaciteta komore za vakuumiranje iz plemenitega jekla v l	8,0
Minimalna velikost vrečke v mm	250
Maksimalna velikost vrečke v mm	350
Mehanizem Push2open	•
Popoln izvlek za enostavno polnjenje in praznjenje	•
Upravljalna letev s senzorskimi tipkami	•
Upravljalna letev s simboli	•
Min. moč vakuumiranja v stopnjah	1
Maks. moč vakuumiranja v stopnjah	3
Prikaz moči vakuumiranja prek svetlečih diod	•
Min. moč vakuumiranja za zunanje posode v stopnjah	1
Maks. moč vakuumiranja za zunanje posode v stopnjah	3
Prikaz moči vakuumiranja za zunanje posode prek svetlečih diod	•
Trajanje varjenja v stopnjah	1 - 3
Prikaz trajanja varjenja prek svetlečih diod	•
Funkcija prekinitve	•
Tehnika vakuumiranja	
Komora za vakuumiranje iz plemenitega jekla	•
Sesalna zmogljivost črpalke v m ³ /h	4
Enostavno čiščenje	
Upravljalna letev v ravnini plošče	•
Opozorilo sušenje črpalke za podtlak	•
Zamenljiv trak za varjenje	•
Varnost	
Varnostni izklop	•
Tehnični podatki	
Širina aparata v mm	595

EVS 7010

Vgradni predal za vakuumiranje brez ročaja, višina 14 cm
za profesionalno vakuumiranje živil

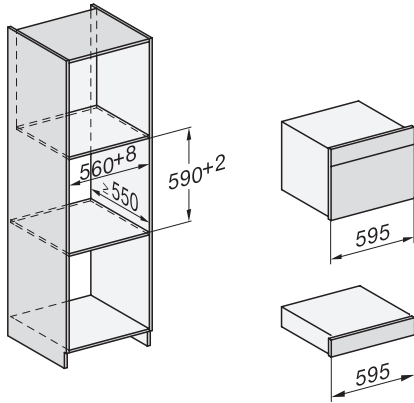


EAN: 4002516128137 / Številka materiala: 11103190 /
Številka starega materiala: 30701021D

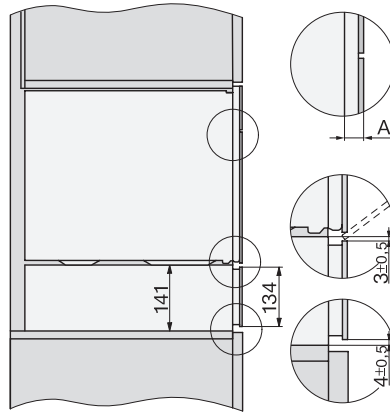
Višina aparata v mm	141
Globina aparata v mm	570
Uporabna notranja višina v mm	80
Skupna priključna moč v kW	0,32
Napetost v V	230
Frekvenca v Hz	50-60
Zaščita v A	10
Število faz	1
Priključni kabel z vtičem	•
Dolžina priključnega kabla v m	1,8
Priložena oprema	
Adapter za vakuumiranje posod	1
Opora za vrečke	1
Vrečke za vakuumiranje	•
Število vrečk za vakuumiranje 180 x 280 mm	50
Število vrečk za vakuumiranje 240 x 350 mm	50

EVS 7010

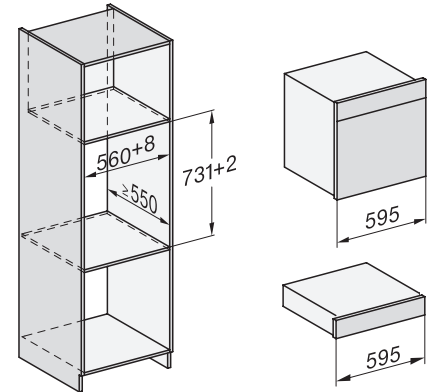
Vgradni predal za vakuumiranje brez ročaja, višina 14 cm
za profesionalno vakuumiranje živil



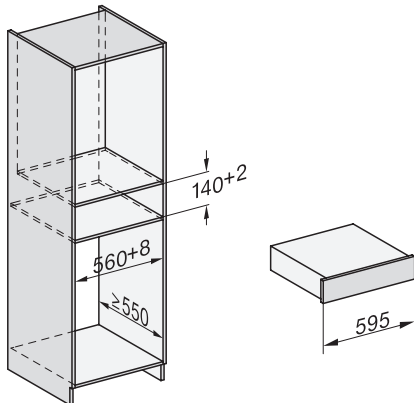
ESW7x10, DGC7x4xHCPro, DGC7x4xHCXPro, installation drawings



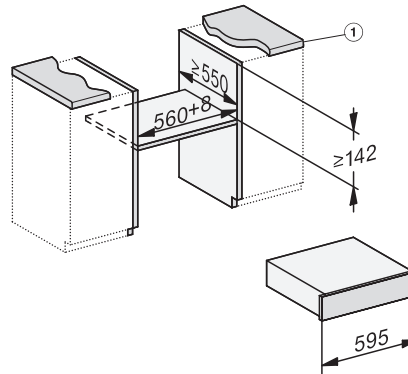
ESW7x10, EVS7010, DG7x4x, DGM7x4x installation drawings



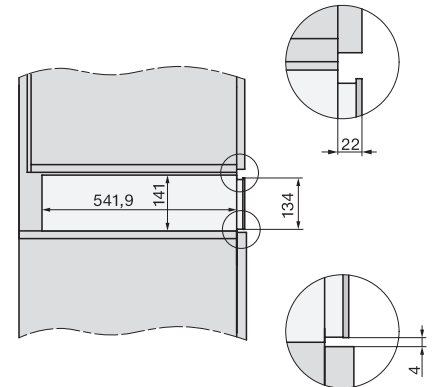
ESW7x10, EVS7010, DGC7x6xHCPro, DGC7x6xHCXPro installation drawings



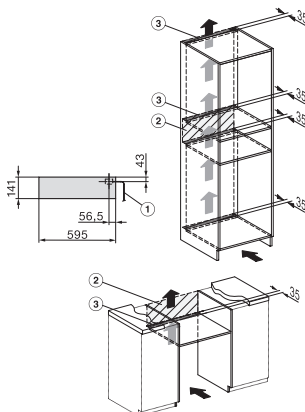
built-in ESW7x10 EVS7010, installation drawing



built-in EVS 7010 build-under, installation drawing



side view ESW7x10 EVS7010, installation drawing



Installation EVS7010, installation drawing