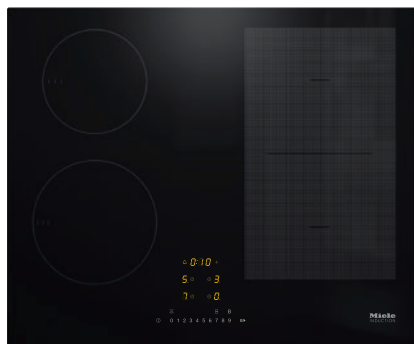


KM 7464 FL

Indukcijska plošča, neodvisna od pečice
s kuhalnim območjem PowerFlex za maksimalno moč



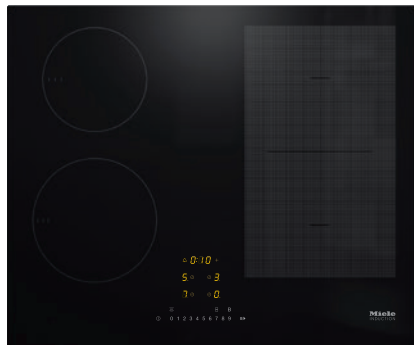
- Hitra izbira s številčno lestvico – ComfortSelect
- 4 kuhalnih polj, vključno z enim močnim kuhalnim območjem PowerFlex
- Širina 620 mm, za plosko vgradnjo ali z naleganjem na pult
- Najkrajši časi začetnega kuhanja – TwinBooster
- Komunikacija z napo – avtomatska funkcija Con@ctivity

EAN: 4002516138501 / Številka materiala: 11022920 /
Številka starega materiala: 26746470D

Vrsta gretja	
Vrsta gretja	Indukcija
Izvedba	
Neodvisna od podpultne pečice	•
Dizajn	
Elegantna steklokeramična površina	•
Ploska vgradnja	•
Barva steklokeramike	Črna
Vgradnja z naleganjem na pult	•
Možnost kombinacije z elementom SmartLine	•
Možnost kombinacije s pultno napo SmartLine	•
Oprema kuhalnih polj	
Število kuhalnih polj	4
Število kuhalnih območij	1
Maksimalno število posod	4
Kuhalna polja PowerFlex	
Število	2
Vrsta	Kuhalno območje PowerFlex
Premer v mm	Ø 150 – 230
Moč v W	2100
Booster v W	3000
TwinBooster v W	3650
1. kuhalno polje/območje	
Položaj	spredaj levo
Vrsta	Vario kuhalno polje
Velikost v mm	Ø 140-190
Maks. moč funkcije Booster v W	2500
Maks. moč v W	1850
Maks. moč funkcije TwinBooster v W	3000
2. kuhalno polje/območje	
Položaj	zadaj levo
Vrsta	Vario kuhalno polje
Velikost v mm	Ø 100-160
Maks. moč funkcije Booster v W	1700
Maks. moč v W	1400
Maks. moč funkcije TwinBooster v W	2200
3. kuhalno polje/območje	
Položaj	desno
Vrsta	Most PowerFlex
Velikost v mm	230x390
Maks. moč funkcije Booster v W	4800
Maks. moč v W	3400
Maks. moč funkcije TwinBooster v W	7300
Udobna uporaba	
Miele@home	•
Upravljanje s senzorskimi tipkami	ComfortSelect
Avtomatska funkcija Con@ctivity	•
Prepoznavanje prisotnosti in velikosti posode	•
Barva prikaza	Rumena

KM 7464 FL

Indukcijska plošča, neodvisna od pečice
s kuhalnim območjem PowerFlex za maksimalno moč

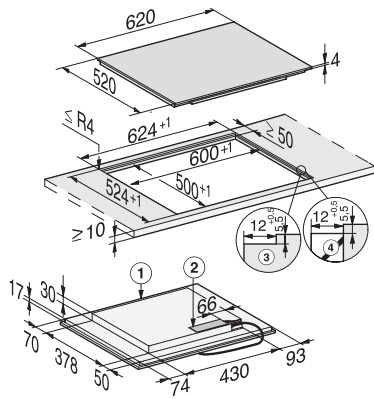


EAN: 4002516138501 / Številka materiala: 11022920 /
Številka starega materiala: 26746470D

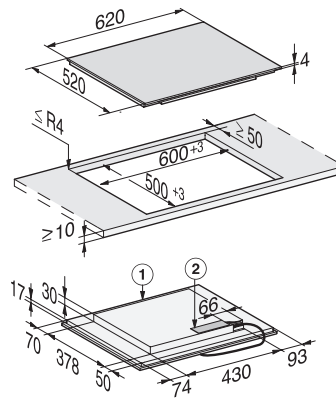
Avtomatsko kuhanje	•
Ohranjanje toplote	•
Stop&Go-Funktion	•
Funkcija Recall	•
Avtomatski izklop	•
Stalno prepoznavanje posode	•
Individualne možnosti nastavitve (npr. zvočnih signalov)	•
Nastavljiv zvočni signal	•
Učinkovitost in trajnostnost	
Poraba električne energije v stanju izključenosti v W	0,5
Poraba električne energije v stanju pripravljenosti v W	1,0
Poraba električne energije v omrežnem stanju pripravljenosti v W	2,0
Čas do avtomatskega preklopa v stanje izključenosti v min	20
Čas do avtomatskega preklopa v stanje pripravljenosti v min	20
Čas do avtomatskega preklopa v omrežno stanje pripravljenosti v min	20
Enostavno čiščenje	
Steklokeramika, enostavna za čiščenje	•
Varnost	
Varnostni izklop	•
Funkcija fiksiranja nastavitvev	•
Zapora vklopa	•
Vgrajen hladilni ventilator	•
Zaščita pred pregretjem	•
Prikaz preostale toplote	•
Tehnični podatki	
Mere v mm (širina)	620
Mere v mm (višina)	51
Mere v mm (globina)	520
Mera izreza v mm (širina) pri plošči, ki nalega na pult	600
Mera izreza v mm (globina) pri plošči, ki nalega na pult	500
Vgradna višina s priključno omarico v mm	51
Notranja mera izreza v mm (širina) pri ploski vgradnji	600
Notranja mera izreza v mm (globina) pri ploski vgradnji	500
Teža v kg	11
Zunanja mera izreza v mm (širina) pri ploski vgradnji	624
Zunanja mera izreza v mm (globina) pri ploski vgradnji	524
Skupna priključna moč v kW	7,30
Dolžina priključnega kabla v m	1,4
Napetost v V	230
Frekvenca v Hz	50-60
Priložena oprema	
Priključni kabel	Da

KM 7464 FL

Indukcijska plošča, neodvisna od pečice
s kuhalnim območjem PowerFlex za maksimalno moč



KM 7464 FL, KM 7465 FL (installation drawings)



KM 7464 FL, KM 7465 FL (installation drawings) onset