

CS 1012-2 G  
Element ProLine  
z dvema gorilnikoma

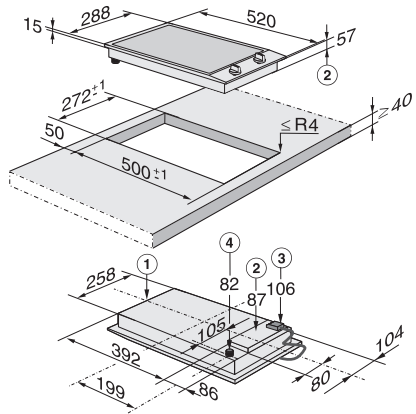


- Profesionalni dizajn – plošča iz plemenitega jekla širine 288 mm
- Posebej fleksibilno – 1 normalni gorilnik in 1 močni gorilnik
- Optimalno upravljanje z eno roko – z gumbi in tipko QuickStart
- Posebej varno – funkcija GasStop & ReStart
- Enostavno čiščenje – strojno pomivanje nosilca ComfortClean

EAN: 4002516025405 / Številka materiala: 10933900 /  
Številka starega materiala: 27101253D

<b>Vrsta gretja</b>	
Vrsta gretja	Plin
<b>Izvedba</b>	
ProLine	•
<b>Dizajn</b>	
Nosilec za posodo iz litine (mat črn, emajliran)	•
Logotip Miele, vtisnjen v plemenitem jeklu	•
Površina iz plemenitega jekla	•
<b>Oprema kuhalnih polj</b>	
Število kuhalnih polj	2
<b>1. kuhalno polje/območje</b>	
Položaj	spredaj v sredini
Vrsta	Normalni gorilnik
Maks. moč v W	1800
<b>2. kuhalno polje/območje</b>	
Položaj	zadaj v sredini
Vrsta	Močni gorilnik
Maks. moč v W	3000
<b>Udobna uporaba</b>	
Upravljanje s senzorskimi tipkami	Gumbi
Upravljanje z gumbi	•
QuickStart	•
<b>Enostavno čiščenje</b>	
Nosilec za posodo, primeren za strojno pomivanje	•
<b>Varnost</b>	
Prikaz preostale toplote	•
Prikaz vročih površin	•
Prikaz delovanja	•
GasStop & ReStart	•
<b>Tehnični podatki</b>	
Mere (V x Š x G) v mm	144 x 288 x 520
Mere v mm (širina)	288
Mere v mm (višina)	144
Mere v mm (globina)	520
Mera izreza v mm (širina) pri plošči, ki nalega na pult	272
Mera izreza v mm (globina) pri plošči, ki nalega na pult	500
Vgradna višina s priključno omarico v mm	106
Teža v kg	8
Skupna priključna moč v kW	0,00-0,00
Dolžina priključnega kabla v m	2,0
Napetost v V	230
Frekvenca v Hz	50
<b>Priložena oprema</b>	
Priključni kabel	Da
Komplet šob za zemeljski plin	•
Komplet šob za utekočinjeni plin	•

CS 1012-2 G  
Element ProLine  
z dvema gorilnikoma



CS1012G, CS1012-1G, CS1012-2G, CS1013G,  
CS1014G, (installation drawing)