

## KM 6540 FR

Električna plošča, neodvisna od pečice

z enim kuhalnim poljem ExtraSpeed za najkrajše čase začetnega kuhanja



- Hitra izbira s številčno lestvico – ComfortSelect
- Privlačen dizajn – 614 mm široka plošča z okvirjem
- Posebej fleksibilno – 4 polja, vklj. z 1 p. za peč. in 1 vario p.
- Neprekosljivo hitro – 1 kuhalno polje ExtraSpeed
- Komunikacija z napo – avtomatska funkcija Con@ctivity

EAN: 4002515996775 / Številka materiala: 10882000 / Številka starega materiala: 26654010D

<b>Vrsta gretja</b>	
Vrsta gretja	Elektrika
<b>Izvedba</b>	
Neodvisna od podpultne pečice	•
<b>Dizajn</b>	
Elegantna steklokeramična površina	•
Barva steklokeramike	Črna
Okvir iz plemenitega jekla po celotnem obsegu	•
Vgradnja z naleganjem na pult	•
<b>Oprema kuhalnih polj</b>	
Število kuhalnih polj	4
<b>1. kuhalno polje/območje</b>	
Položaj	spredaj levo
Vrsta	ExtraSpeed
Velikost v mm	Ø 120 / Ø 210
Maks. moč v W	1200/2900
<b>2. kuhalno polje/območje</b>	
Položaj	zadaj levo
Vrsta	Enokrožno kuhalno polje
Velikost v mm	Ø 145
Maks. moč v W	1200
<b>3. kuhalno polje/območje</b>	
Položaj	zadaj desno
Vrsta	Polje za kuhanje/pečenje
Velikost v mm	Ø 170 / 170x265
Maks. moč v W	1500/2400
<b>4. kuhalno polje/območje</b>	
Položaj	spredaj desno
Vrsta	Enokrožno kuhalno polje
Velikost v mm	Ø 160
Maks. moč v W	1500
<b>Udobna uporaba</b>	
Miele@home	•
Upravljanje s senzorskimi tipkami	ComfortSelect
Avtomatska funkcija Con@ctivity	•
Razširitev kuhalnega polja	•
Barva prikaza	Rumena
Avtomatsko kuhanje	•
Ohranjanje toplote	•
Stop&Go-Funktion	•
Funkcija Recall	•
Avtomatski izklop	•
Individualne možnosti nastavitve (npr. zvočnih signalov)	•
Nastavljiv zvočni signal	•
<b>Učinkovitost in trajnostnost</b>	
Izraba preostale toplote	•
Poraba električne energije v stanju izključenosti v W	0,5
Poraba električne energije v stanju pripravljenosti v W	1,0
Poraba električne energije v omrežnem stanju pripravljenosti v W	2,0

KM 6540 FR

Električna plošča, neodvisna od pečice

z enim kuhalnim poljem ExtraSpeed za najkrajše čase začetnega kuhanja



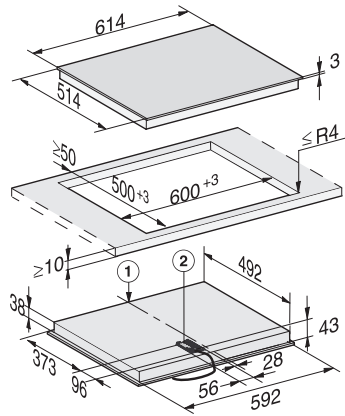
EAN: 4002515996775 / Številka materiala: 10882000 /  
Številka starega materiala: 26654010D

Čas do avtomatskega preklopa v stanje izključenosti v min	20
Čas do avtomatskega preklopa v stanje pripravljenosti v min	20
Čas do avtomatskega preklopa v omrežno stanje pripravljenosti v min	20
<b>Enostavno čiščenje</b>	
Steklokeramika, enostavna za čiščenje	•
<b>Varnost</b>	
Varnostni izklop	•
Funkcija fiksiranja nastavitev	•
Zapora vklopa	•
Zaščita pred pregretjem	•
Prikaz preostale toplote	•
<b>Tehnični podatki</b>	
Mere (V x Š x G) v mm	43 x 614 x 514
Mere v mm (širina)	614
Mere v mm (višina)	43
Mere v mm (globina)	514
Mera izreza v mm (širina) pri plošči, ki nalega na pult	600
Mera izreza v mm (globina) pri plošči, ki nalega na pult	500
Vgradna višina s priključno omarico v mm	43
Teža v kg	9
Skupna priključna moč v kW	8,00
Dolžina priključnega kabla v m	1,4
Napetost v V	230
Frekvenca v Hz	50-60
<b>Priložena oprema</b>	
Strgalo za steklo	•
Priključni kabel	Da

KM 6540 FR

Električna plošča, neodvisna od pečice

z enim kuhalnim poljem ExtraSpeed za najkrajše čase začetnega kuhanja



KM 6540 FR, KM 6521 FR (Installation drawing)