

DA 6708 D Aura Edition 6000

Otočna napa

z varčno LED-osvetlitvijo in upravljanjem na dotik za enostavno upravljanje



- Enoten dizajn – temelji na vgradnih aparatih Miele
- Edinstvena udobna uporaba – Con@ctivity
- Zmogljiv – 620 m³/h v stopnji Booster
- Učinkovito – filter z aktivnim ogljem NoSmell
- Praktično – nastavljen prikaz nasičenosti filtra z aktivnim ogljem

C

EAN: 4002515937099 / Številka materiala: 10755650 / Številka starega materiala: 28670855D

Izvedba	
Otočna napa	•
Načini delovanja	
Vrsta odvoda zraka	Kroženje zraka
Dizajn	
Barva	Plemenito jeklo
Različne višine možne po posebnem naročilu	•
Udobna uporaba	
Povezava v omrežje s sistemom Miele@home	•
Avtomatska funkcija Con@ctivity	•
Elektronsko krmiljenje	•
Stopnje moči (število brez stopnje Booster)	3
Upravljanje na dotik	•
Aplikacija Miele@mobile	•
Nastavljen izklop stopnje Booster	•
Čas delovanja po izklopu 5/15 minut	•
Prikaz nasičenosti maščobnega filtra	•
Nasičenost maščobnega filtra nastavljiva	•
Nasičenost filtra z aktivnim ogljem nastavljiva	•
Notranjost nape CleanCover, enostavna za čiščenje	•
Učinkovitost in trajnostnost	
Letna poraba energije v kWh/leto	80,6
Razred energijske učinkovitosti (A+++–D)	C
Letna poraba energije v kWh/leto	80,6
Razred učinkovitosti pretoka zraka	D
Razred učinkovitosti osvetljevanja	A
Razred učinkovitosti filtriranja maščob	B
Filtrski sistem	
Število kovinskih maščobnih filtrov iz plemenitega jekla (10-slojnih), primernih za strojno pomivanje	2
Osvetlitev	
LED	•
Število x W	4 x 3 W
Osvetljenost v Lx	720 lx
Temperatura barve v K	3500 Kelvin
Funkcija dušenja svetlobe	•
Ventilator	
Enostranski sesalni ventilator	•
Izmenični motor (AC)	•
Kroženje zraka	
Zmogljivost pretoka zraka pri stopnji 1 (m ³ /h) po EN 61591	250
Zmogljivost pretoka zraka pri stopnji 2 (m ³ /h) po EN 61591	370
Zmogljivost pretoka zraka pri stopnji 3 (m ³ /h) po EN 61591	470
Zmogljivost pretoka zraka pri stopnji Booster 1 (m ³ /h) po EN 61591	620
Zvočna moč pri stopnji 1 (dB(A) re1pW) po EN 60704-3	54,0
Zvočna moč pri stopnji 2 (dB(A) re1pW) po EN 60704-3	63,0
Zvočna moč pri stopnji 3 (dB(A) re1pW) po EN 60704-3	67,0
Zvočna moč pri stopnji Booster 1 (dB(A) re1pW) po EN 60704-3	74,0
Zvočni tlak pri stopnji 1 (dB(A) re20μPa) po EN 60704-2-13	39,0

DA 6708 D Aura Edition 6000

Otočna napa

z varčno LED-osvetlitvijo in upravljanjem na dotik za enostavno upravljanje



EAN: 4002515937099 / Številka materiala: 10755650 /

Številka starega materiala: 28670855D

Zvočni tlak pri stopnji 2 (dB(A) re20μPa) po EN 60704-2-13 48,0

Zvočni tlak pri stopnji 3 (dB(A) re20μPa) po EN 60704-2-13 53,0

Zvočni tlak pri stopnji Booster 1 (dB(A) re20μPa) po EN 60704-2-13 59,0

Varnost

Varnostni izklop •

Enoslojno varnostno steklo (ESG) •

Tehnični podatki

Širina ohišja nape v mm 1000

Višina ohišja nape v mm 112

Skupna višina nape pri kroženju zraka min. v mm 500

Globina ohišja nape v mm 700

Skupna višina nape pri kroženju zraka maks. v mm 1500

Minimalni odmik nad električno kuhhalno ploščo v mm 450

Minimalni odmik nad plinsko kuhhalno ploščo (skupna moč maks. 12,6 kW, gorilniki ≤ 4,5 kW) v mm 650

Neto teža v kg 33,0

Dolžina priključnega kabla v m 1,8

Fiksni priključek •

Skupna priključna moč v kW 0,15

Napetost v V 230

Zaščita v A 10

Število faz 1

Frekvenca v Hz 50

Navodila za montažo

Montažna šablona •

Kombinacija s kuhhalno ploščo Miele z možnostjo povezave v WLAN-omrežje priporočljivo

Priložena oprema

Filter z aktivnim ogljem •

Dodatna oprema

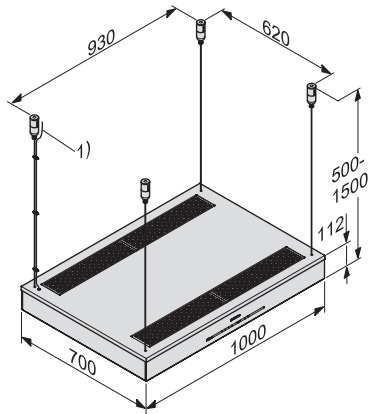
Filter z aktivnim ogljem Ja

Obnovljiv filter z aktivnim ogljem DKF 21-R

DA 6708 D Aura Edition 6000

Otočna napa

z varčno LED-osvetlitvijo in upravljanjem na dotik za enostavno upravljanje



DA 6708 D (Installation drawing)