

DA 2698

Napa za vgradnjo

z varčno LED-osvetlitvijo in tipkami za udobno uporabo



- Individualni dizajn kuhinje – povsem integrirana v širini 880 mm
- Edinstvena udobna uporaba – Con@ctivity
- Zmogljiv – 640 m³/h v stopnji Booster
- Energijsko varčen in tih – močanmotor ECO
- Elegantne in učinkovite – plošče za robno odsesavanje

A+

EAN: 4002515935552 / Številka materiala: 10751460 /
Številka starega materiala: 28269855D

Izvedba	
Napa za vgradnjo	•
Načini delovanja	
Vrsta odvoda zraka	Možnost predelave
Potrebni komplet za predelavo na kroženje zraka (dodatna oprema)	DUU 151
Potrebni filter z aktivnim ogljem (dodatna oprema)	DKF 19-P
Dizajn	
Barva	Plemenito jeklo
Robno odsesavanje	•
Udobna uporaba	
Povezava v omrežje s sistemom Miele@home	•
Avtomatska funkcija Con@ctivity	•
Elektronsko krmiljenje	•
Stopnje moči (število brez stopnje Booster)	3
Aplikacija Miele@mobile	•
Nastavljiv izklop stopnje Booster	•
Čas delovanja po izklopu 5/15 minut	•
Prikaz nasičenosti maščobnega filtra	•
Nasičenost maščobnega filtra nastavljiva	•
Nasičenost filtra z aktivnim ogljem nastavljiva	•
Notranjost nape CleanCover, enostavna za čiščenje	•
Učinkovitost in trajnostnost	
Letna poraba energije v kWh/leto	28,6
Razred energijske učinkovitosti (A+++–D)	A+
Motor ECO	•
Sistem PowerManagement	•
Letna poraba energije v kWh/leto	28,6
Razred učinkovitosti pretoka zraka	A
Razred učinkovitosti osvetljevanja	A
Razred učinkovitosti filtriranja maščob	A
Filtrski sistem	
Število kovinskih maščobnih filtrov iz plemenitega jekla (10-slojnih), primernih za strojno pomivanje	2
Osvetlitev	
LED	•
Število x W	4 x 3 W
Osvetljenost v lx	650 lx
Temperatura barve v K	3500 Kelvin
Funkcija dušenja svetlobe	•
Ventilator	
Dvostranski sesalni ventilator	•
Enosmerni motor (DC)	•
Odvod zraka	
Zmogljivost pretoka zraka pri stopnji 1 (m ³ /h) po EN 61591	200
Zmogljivost pretoka zraka pri stopnji 2 (m ³ /h) po EN 61591	300
Zmogljivost pretoka zraka pri stopnji 3 (m ³ /h) po EN 61591	400
Zmogljivost pretoka zraka pri stopnji Booster (m ³ /h)	640
Zvočna moč pri stopnji 1 (dB(A) re1pW) po EN 60704-3	36,0
Zvočna moč pri stopnji 2 (dB(A) re1pW) po EN 60704-3	44,0

DA 2698

Napa za vgradnjo

z varčno LED-osvetlitvijo in tipkami za udobno uporabo



EAN: 4002515935552 / Številka materiala: 10751460 /

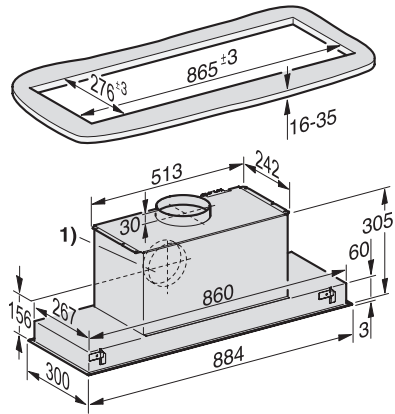
Številka starega materiala: 28269855D

Zvočna moč pri stopnji 3 (dB(A) re1pW) po EN 60704-3	51,0
Zvočna moč pri stopnji Booster (dB(A) re1pW) po EN 60704-3	62,0
Zvočni tlak pri stopnji 1 (dB(A) re20μPa)	22,0
Zvočni tlak pri stopnji 2 (dB(A) re20μPa) po EN 60704-2-13	30,0
Zvočni tlak pri stopnji 3 (dB(A) re20μPa) po EN 60704-2-13	37,0
Zvočni tlak pri stopnji Booster (dB(A) re20μPa) po EN 60704-2-13	48,0
Kroženje zraka	
Zmogljivost pretoka zraka pri stopnji 1 (m³/h) po EN 61591	135
Zmogljivost pretoka zraka pri stopnji 2 (m³/h) po EN 61591	220
Zmogljivost pretoka zraka pri stopnji 3 (m³/h) po EN 61591	365
Zmogljivost pretoka zraka pri stopnji Booster 1 (m³/h) po EN 61591	535
Zvočna moč pri stopnji 1 (dB(A) re1pW) po EN 60704-3	47,0
Zvočna moč pri stopnji 2 (dB(A) re1pW) po EN 60704-3	55,0
Zvočna moč pri stopnji 3 (dB(A) re1pW) po EN 60704-3	62,0
Zvočna moč pri stopnji Booster 1 (dB(A) re1pW) po EN 60704-3	74,0
Zvočni tlak pri stopnji 1 (dB(A) re20μPa) po EN 60704-2-13	32,0
Zvočni tlak pri stopnji 2 (dB(A) re20μPa) po EN 60704-2-13	41,0
Zvočni tlak pri stopnji 3 (dB(A) re20μPa) po EN 60704-2-13	48,0
Zvočni tlak pri stopnji Booster 1 (dB(A) re20μPa) po EN 60704-2-13	59,0
Varnost	
Varnostni izklop	•
Tehnični podatki	
Širina ohišja nape v mm	880
Višina ohišja nape v mm	63
Globina ohišja nape v mm	293
Minimalni odmik nad električno kuhhalno ploščo v mm	450
Neto teža v kg	14,0
Dolžina priključnega kabla v m	1,5
Vtič z zaščitnim kontaktom	•
Minimalni odmik nad plinsko kuhhalno ploščo (skupna moč maks. 12,6 kW, gorilniki ≤ 4,5 kW) v mm	650
Skupna priključna moč v kW	0,09
Napetost v V	230
Zaščita v A	10
Število faz	1
Frekvenca v Hz	50
Navodila za montažo	
Priključek za odvod zraka zgoraj	•
Priključek za odvod zraka zgoraj in zadaj	•
Premer odzračevalnega nastavka v mm	150
Kombinacija s kuhhalno ploščo Miele z možnostjo povezave v WLAN-omrežje	priporočljivo
Priložena oprema	
Zaporna loputa za zunanji zrak	•
Dodatna oprema	
Filter z aktivnim ogljem	Nein

DA 2698

Napa za vgradnjo

z varčno LED-osvetlitvijo in tipkami za udobno uporabo



DA 2698 I- Integrated cooker hood (Installation drawing)